

ゲージヘッド用アクセサリ

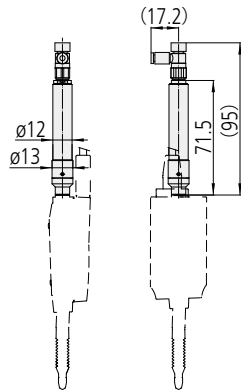
アクセサリ (オプション) エアリフタ

- エアの供給・排気により、リニヤゲージのスピンドルを前進・後退させます。
- ソレノイドバルブを使用することにより、自動測定が可能になります。



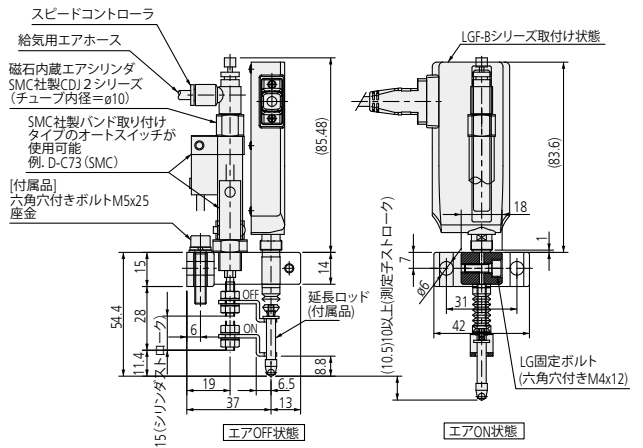
LGS-1012P用 No.903594

LGS-1012P
用 No.903594



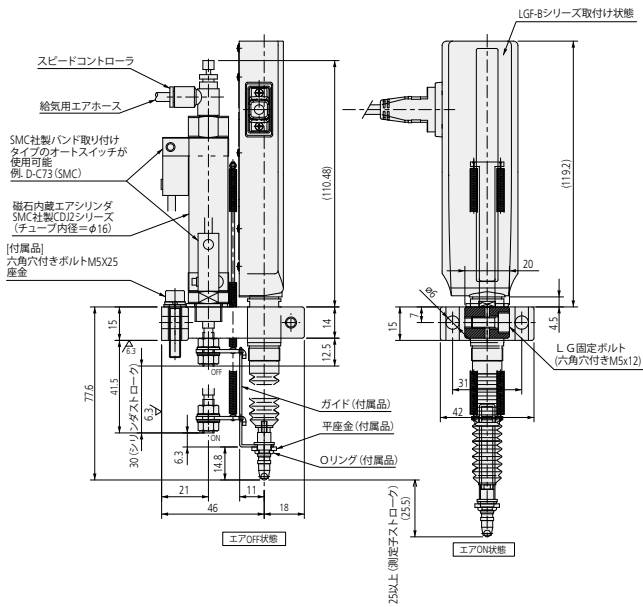
LG100, LG200 10 mm用 No.02ADE230

単位:mm



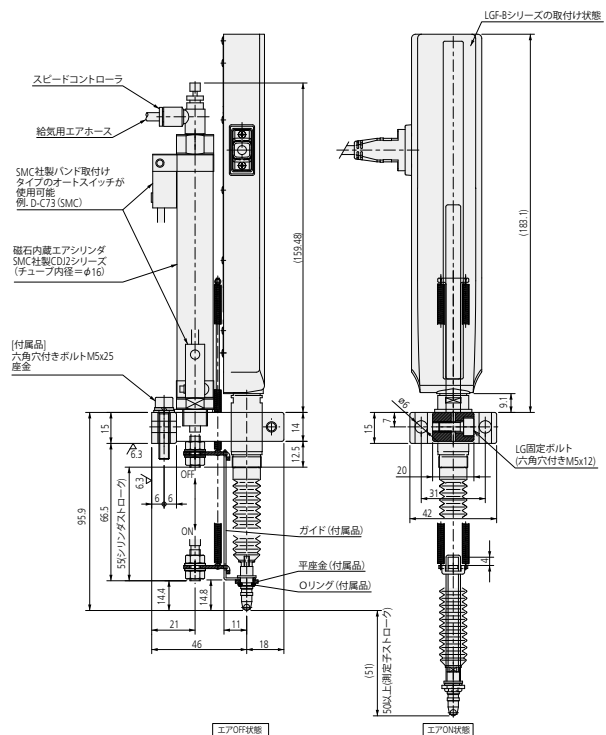
LG100 25 mm用 No.02ADE250

単位:mm



LG100 50 mm用 No.02ADE270

単位:mm



仕様

コード No.	903594	02ADE230	02ADE250	02ADE270
駆動ストローク	10 mm	10 mm	25 mm	50 mm
適用リニヤゲージ	LGS-1012P	LG100シリーズ、LG200シリーズ (10 mmのみ)		
使用空気圧	0.5 MPa	0.2~0.4 MPa (分解能0.1 μmタイプ使用時は0.2 MPa)※		
質量	60 g	150 g	250 g	300 g
標準価格	13,200円	19,800円	28,600円	30,800円

※ご使用環境、条件によってオーバースピードエラーが発生する場合があります。
エラーが発生する場合は、使用空気圧、流量の調整を行う必要があります。