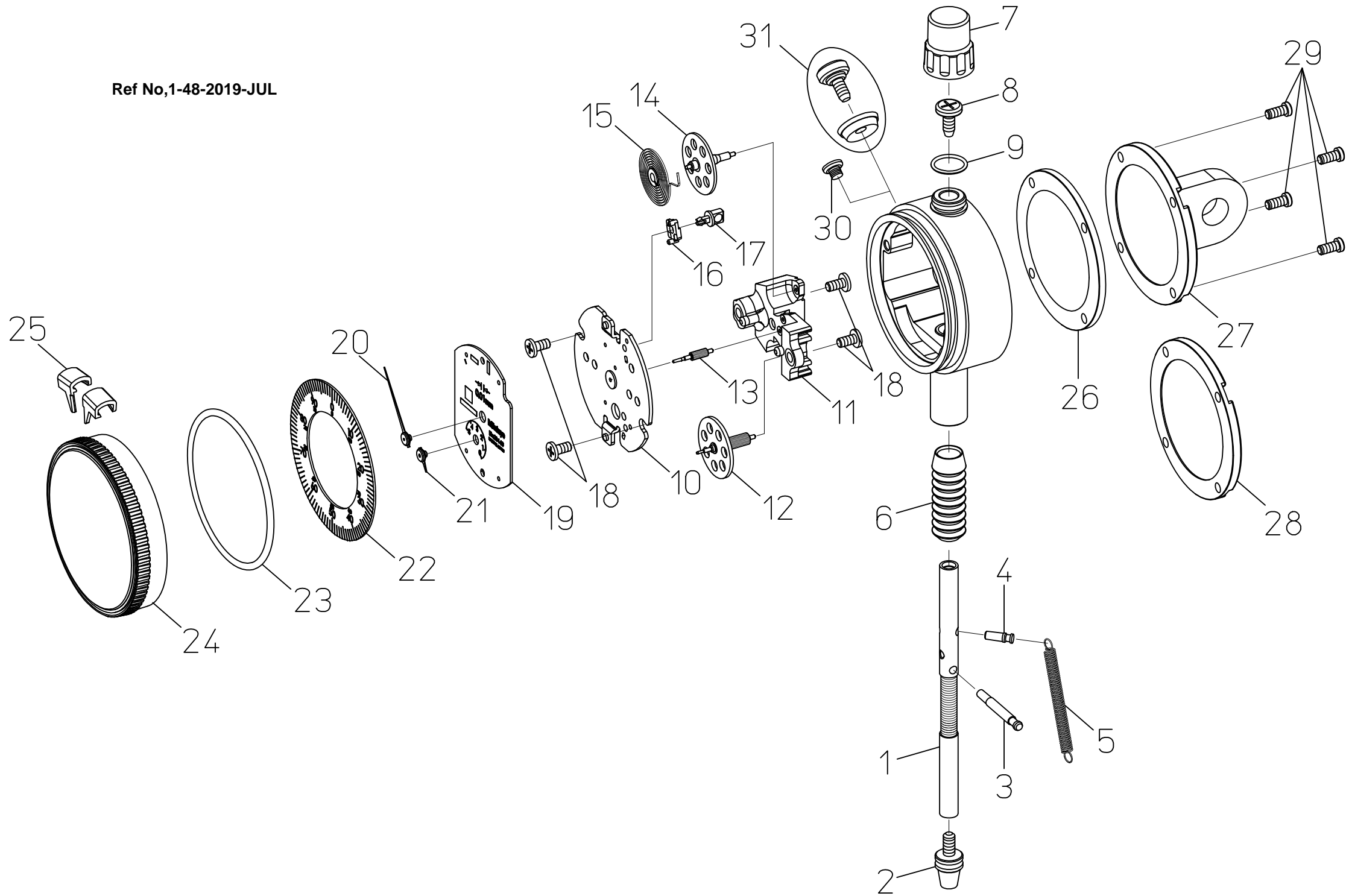


Ref No,1-48-2019-JUL



KEY NO,	ブヒンメイ	PART NAME	販売区分 CATEGORY	CODE NO, コードNO,			備考 COMMENTS
				1044S(B) -	1045S(B) -	1044S(B)-60 -	
1	スピンドル	SPINDLE	Y	21AAB345		21AAB411	
2	ソクテイシ	POINT		901312		902119	
3	ガイドピン	PIN, SPINDLE GUIDE		21AAB374			※1
4	ハネウケピン	PIN, SPRING		21AAB143			
5	ツルマキハネ	SPRING, SPINDLE		21AAB346			
6	コムキャップ	GUARD, LOWER STEM		-	21AAB562		※1
7	キャップ	CAP, DUST		21AAB362			
8	ストップネジ	SCREW, SPINDLE STOP		108116			
9	キャップリング	O-RING, DUST CAP SEAL		-	125357		
10	ジイタ	PLATE, BOTTOM		21AAB347			※1
11	ジクウケイタ	PLATE, TOP		21AAB348			
12	タイハグルマ	GEAR, INTERMEDIATE		21AZB345			
13	センターピニオン	PINION, CENTER		21AAB351			
14	バックハグルマ	GEAR, TAKE-UP		21AZB347			
15	ヒケゼンマイ	SPRING, HAIR		21AZB348			
16	ヒケトメダイ	STAND, HAIR SPRING		21AAB355			
17	ヒケトメピン	PIN, HAIR SPRING		21AAB356			
18	シュウジナベコネジ(M2)	SCREW (M2)		101028			
19	モジイタ	COUNTER		21AAB357	21AAB358	21AAB412	
20	チョウシン	HAND, DIAL		21AZB350			※1 ※2
21	タンシン	HAND, COUNTER		21AZB349			
22	メモリイタ	DIAL		21AAB429	21AAB434	21AAB429	
23	Oリング	O-RING, BEZEL SEAL		133180B			
24	ソトワク	BEZEL		21AZB353			
25	リミットバリ(2ヶセット)	HAND, TOLERANCE (2 PCS)		21AAB363			
26	ウラフタパッキン	GASKET, BACK		-	21BAA045		
27	ウラフタ(ミミ)	BACK, LUG ON CENTER		101210			
28	ウラフタ(ヒラ)	BACK, FLAT		101211	136872		Bタイプ/B-type

※1 交換するには修理技術が必要です。交換後の精度は保証しません。

Repair technology is required in order to exchange. The accuracy after exchange is not guaranteed.

※2 取扱説明書99MAG006Bを参照の上、指針リーマNo.21JAA273(φ0.5:1/20テーパ)を使用して下さい。

Use the reamer for pointer No.21JAA273 (φ0.5:1/20 taper). Refer to manual No.99MAG006B.

1

DIAL INDICATORS  
Series1

Ref. No. 1-48-2019-JUL 1/2

1シリーズ  
ダイヤルゲージ

1

書類NO. 1-48

KEY NO,	ブヒンメイ	PART NAME	販売区分 CATEGORY	CODE NO, コードNO,			備考 COMMENTS
				1044S(B) -	1045S(B) -	1044S(B)-60 -	
29	ウラフ外メネジ	SCREW, BACK		21AAA307		21AAB440	
30	シュウジナベコネジ(M2.5)	SCREW (M2.5)		21AAB427			
31	クランプ ASSY	CLAMP ASSY		21RZA149			
	【包装資材】	【PACKING】					
	カクノウハコ	HOUSING CASE		21RZA046			ミラコート無し/There Is No Label.