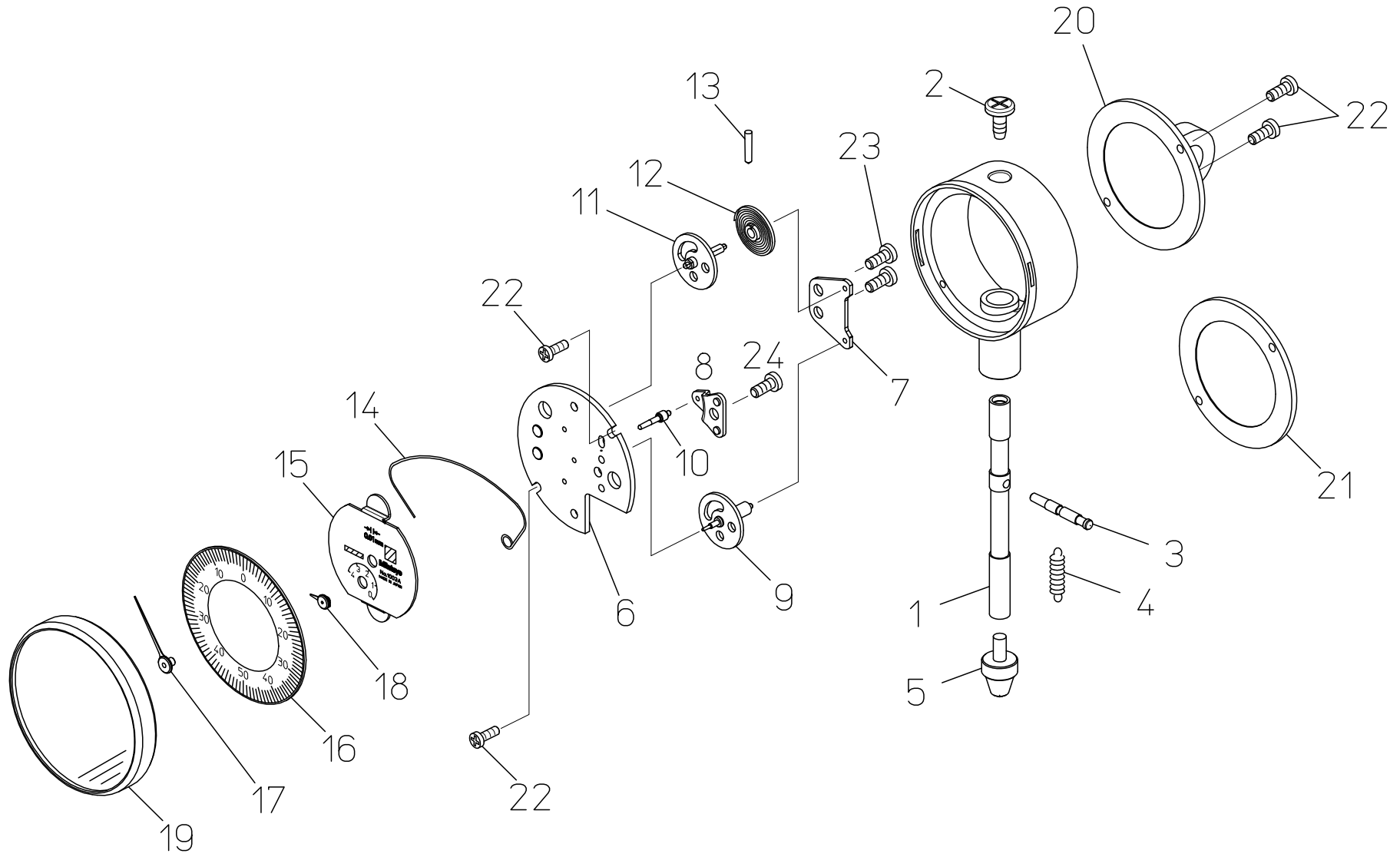


Ref No,1-61-2021-APR



KEY NO,	ブヒンメイ	PART NAME	販売区分 CATEGORY	CODE NO, コードNO,		備考 COMMENTS
				1003A(B)		
1	スピンドル	SPINDLE	Y	21AAB540		
2	ストップネジ	SCREW, SPINDLE STOP		108116		
3	ガイドピン	PIN, SPINDLE GUIDE		21AAB541		※1
4	ツルマキバネ	SPRING, SPINDLE		101219		
5	ソクテイシ	POINT		21AZA319		
6	ジータ	PLATE, BOTTOM		21AZB531		※1
7	ジクウケイタ	PLATE, TOP		21AAB526		
8	ブラケット	BRACKET		21AAB527		
9	ダイハグルマ	GEAR, INTERMEDIATE		21AZB585		
10	センターピニオン	PINION, CENTER		21AAB580		
11	バックハグルマ	GEAR, TAKE-UP		902240		
12	ヒケゼンマイ	SPRING, HAIR		902243		
13	テーパピン	PIN, HAIR SPRING		131222		
14	スプリング	SPRING		137904		
15	モジータ	COUNTER		21AAB556A 21AAB556B		
16	メモリタ	DIAL		137901		
17	チョウシン	HAND, DIAL		21AZB576		※1
18	タンシン	HAND, COUNTER		21AZB568		
19	ソトワク	BEZEL		21AZB571		
20	ウラブタ(ミ)	BACK, LUG ON CENTER		137905		
21	ウラブタ(ヒラ)	BACK, FLAT		137906		B-type
22	ヒラコネジ(M1.4)	SCREW, BOTTOM PLATE		137909		※1 ※2
23	ヒラコネジ(M1.7)	SCREW, TOP PLATE		120615		※1
24	ストップハトメネジ	SCREW, BRACKET		128263		
	【包装資材】	【PACKING】				
	カクノウパコ	HOUSING CASE		21RZA046		ミラコート無し / No Label
						※1 交換するには修理技術が必要です。交換後の精度は保証しません。 Repair technology is required in order to exchange.The accuracy after exchange is not guaranteed.
						※2 裏蓋を留めるねじの交換には修理技術は不要です。 No repair technology is required to replace the screws that secure BACK.