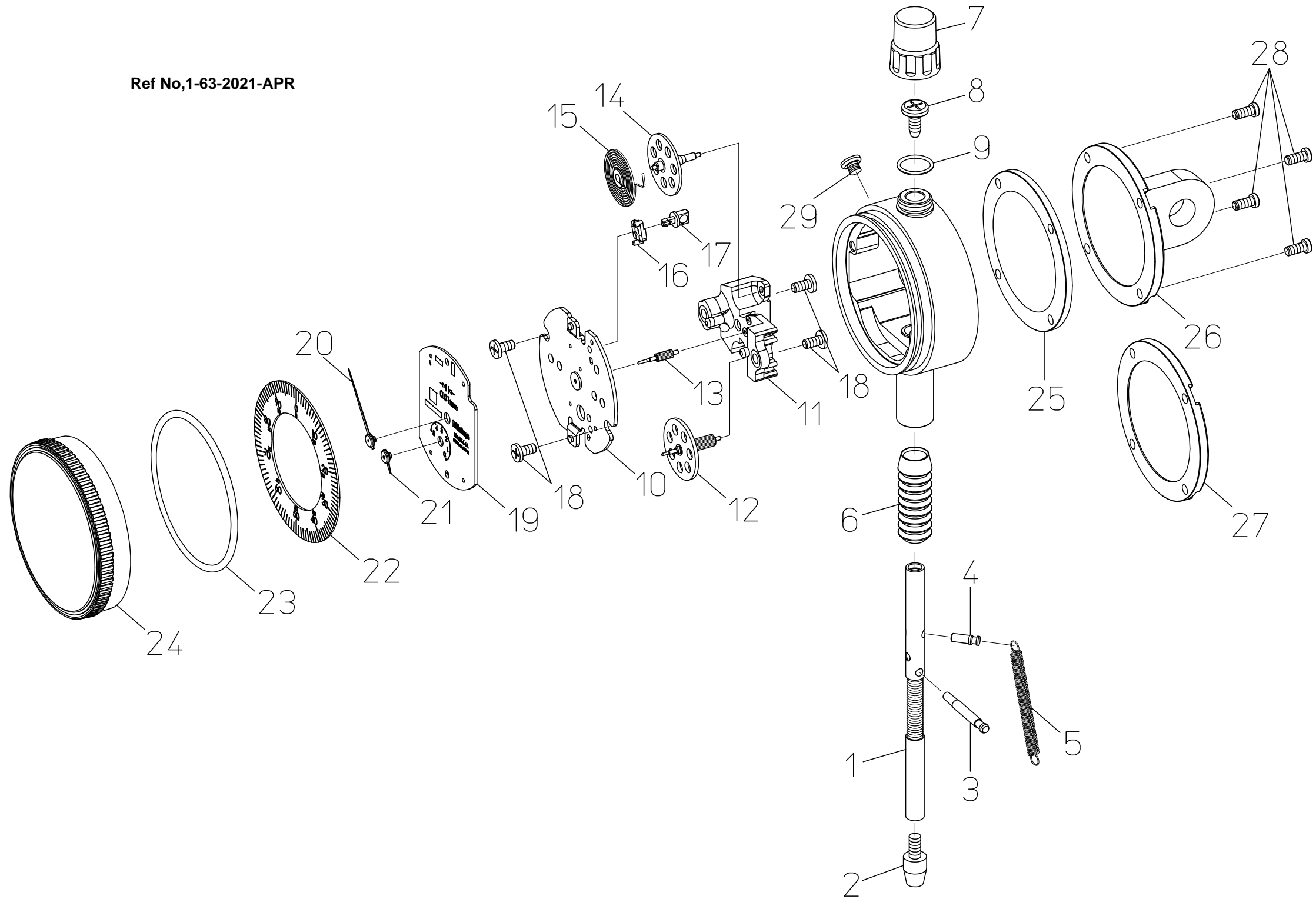


Ref No,1-63-2021-APR



KEY NO,	ブヒンメイ	PART NAME	販売区分 CATEGORY	CODE NO, コードNO,			備考 COMMENTS
				1044A(B) -	1045A(B) -	1044A(B)-60 -	
1	スピンドル	SPINDLE	Y	21AAB345		21AAB654	
2	ソクテイシ	POINT		901312			
3	ガイドピン	PIN, SPINDLE GUIDE		21AAB374			※1
4	ハネウケピン	PIN, SPRING		21AAB143			
5	ツルマキハネ	SPRING, SPINDLE		21AAB346			
6	コムキャップ	GUARD, LOWER STEM		-	21AAB562		※1
7	キャップ	CAP, DUST		21AAB673			
8	ストップネジ	SCREW, SPINDLE STOP		108116			
9	キャップリング	O-RING, DUST CAP SEAL		-	125357		
10	ジイタ	PLATE, BOTTOM		21AAB347			※1
11	ジクウケイタ	PLATE, TOP		21AAB348			
12	タイハグルマ	GEAR, INTERMEDIATE		21AZB345			
13	センターピニオン	PINION, CENTER		21AAB351			
14	バックハグルマ	GEAR, TAKE-UP		21AZB347			
15	ヒケセンマイ	SPRING, HAIR		21AZB348			
16	ヒケトメダイ	STAND, HAIR SPRING		21AAB355			
17	ヒケトメピン	PIN, HAIR SPRING		21AAB356			
18	ジュウジナヘコネジ(M2)	SCREW (M2)		101028			
19	モジイタ	COUNTER		21AAB587A	21AAB587G	21AAB587E	
				21AAB587B	21AAB587H	21AAB587F	
20	チョウシン	HAND, DIAL		21AZB478			※1
21	タンシン	HAND, COUNTER		21AZB568			
22	メモリイタ	DIAL		21AAB429	21AAB434	21AAB429	
23	オリング	O-RING, BEZEL SEAL		21CAB123			
24	ソトワケ	BEZEL		21CZB116			
25	ウラフタハッキン	GASKET, BACK		-	21BAA045		
26	ウラフタ(ミミ)	BACK, LUG ON CENTER		101210			
27	ウラフタ(ヒラ)	BACK, FLAT		101211	136872		B-type
28	ウラフタメネジ	SCREW, BACK		21ESA017	21AAB440		
29	ジュウジナヘコネジ(M2.5)	SCREW (M2.5)		21AAB427			

※1 交換するには修理技術が必要です。交換後の精度は保証しません。  
Repair technology is required in order to exchange. The accuracy after exchange is not guaranteed.

書類NO. 1-63

KEY NO,	ブヒンメイ	PART NAME	販売区分 CATEGORY	CODE NO, コードNO,			備考 COMMENTS
				1044A(B) -	1045A(B) -	1044A(B)-60 -	
	【包装資材】 カクハウボ	【PACKING】 HOUSING CASE			21RZA046		ミラコート無し / No Label