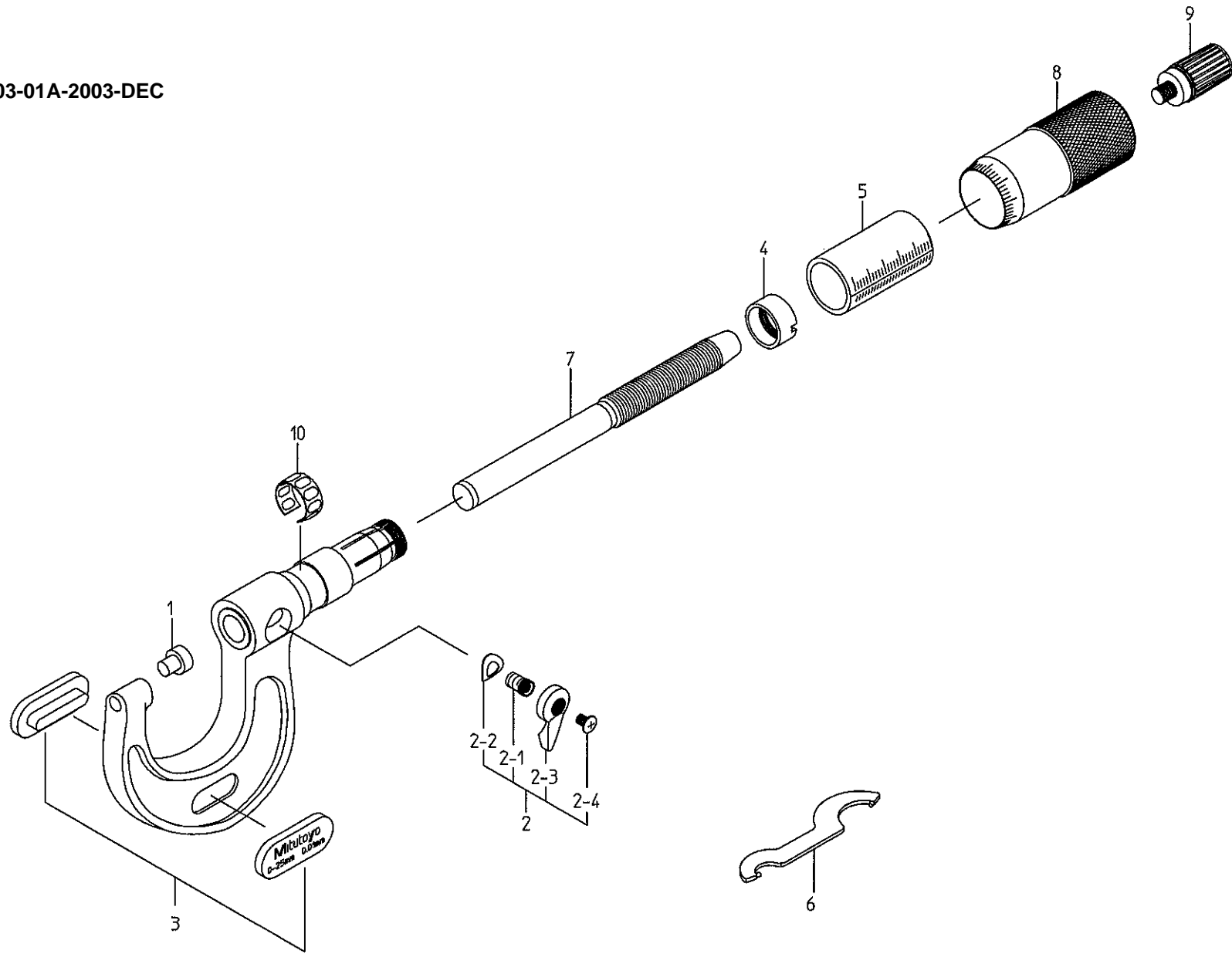


Ref No,103-01A-2003-DEC



書類NO. 103-01

KEY NO.	ブヒンメイ	PART NAME	販売区分 CATEGORY	CODE NO. コードNO.				備考 COMMENTS
				103-129	103-130	103-137	103-138	
				M120-25	M120-50	M110-25	M110-50	
				103-131	103-132	103-177	103-178	
				M120-1"	M120-2"	M110-1"	M110-2"	
1	アンビル	ANVIL	Y	200355				
2	クランプクミタテ	CLAMP ASSY		950062				
2-1	クランプネジ	CLAMP SCREW		200421				
2-2	スプリングワッシャ	SPRING WASHER		200420				
2-3	クランプハシユ	CLAMP HANDLE		200425				
2-4	トメネジ	SETSCREW		200424				
3	ネームプレートクミタテ(ミリ)	NAMEPLATE(MM)		950204	950205	950202	950203	
	ネームプレートクミタテ(インチ)	NAMEPLATE(INCH)		950189	950190	950185	950186	
4	テーパナット	NUT,ADJ	Y	200415				
5	ガイトウ(ミリ)	SLEEVE(MM)	Y	200120	200121	200117	200118	
	ガイトウ(インチ)	SLEEVE(INCH)	Y	200119		200116		
6	スパナ	SPANNER		301336				
7	スピンドル(ミリ)	SPINDLE(MM)	Y	200127				
	スピンドル(インチ)	SPINDLE(INCH)	Y	200128				
8	シンブル(ミリ)	THIMBLE(MM)	Y	200124				
	シンブル(インチ)	THIMBLE(INCH)	Y	200125				
9	ラチェット	RATCHET STOP		04GZA239				
10	バネリング	SPRING	Y	305461				
	【包装資材】	【PACKING】						
	カクノウハコ	HOUSING CASE		475001	475002	475001	475002	
	ケシヨウケース(ミリ)	PAPER CASE(MM)		471077	471078	471085	471086	
	ケシヨウケース(インチ)	PAPER CASE(INCH)		471077	471078	471077	471078	