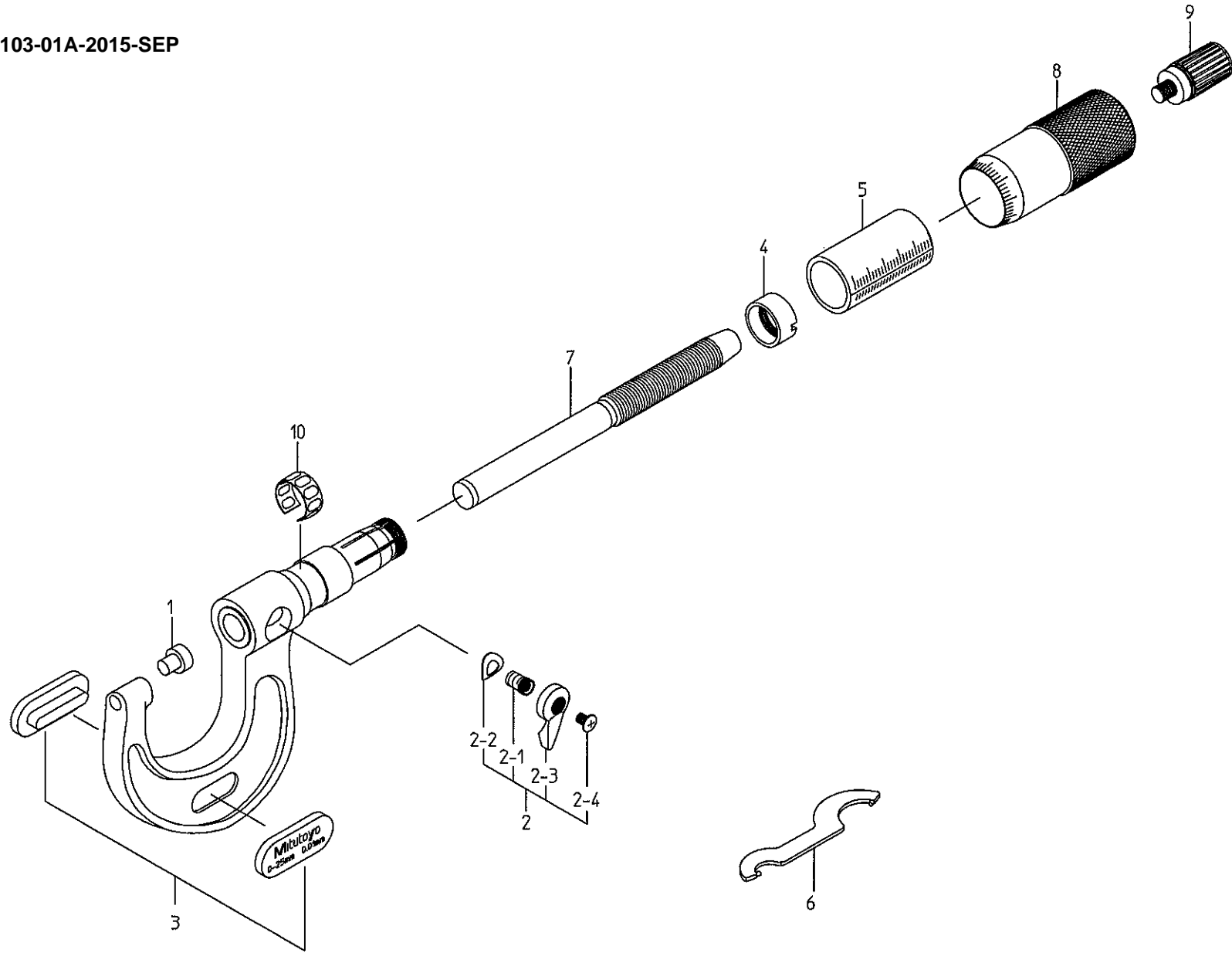


Ref No,103-01A-2015-SEP



書類NO. 103-01

KEY NO.	ブヒンメイ	PART NAME	販売区分 CATEGORY	CODE NO. コードNO.				備考 COMMENTS
				103-129 M120-25	103-130 M120-50	103-137 M110-25	103-138 M110-50	
				103-131 M120-1"	103-132 M120-2"	103-177 M110-1"	103-178 M110-2"	
1	アンビル	ANVIL	Y	200355				
2	クランプ ^o クミタテ	CLAMP ASSY		950062				
2-1	クランプ ^o ネジ	CLAMP SCREW		200421				
2-2	スプリング ^o ワッシャ	SPRING WASHER		200420				
2-3	クランプ ^o ハシユ	CLAMP HANDLE		200425				
2-4	トメネジ	SETSCREW		200424				
3	ネームプレート ^o クミタテ(ミリ)	NAMEPLATE(MM)		950204	950205	980368	980369	互換性あり No.980368/980369 is compatible.
	ネームプレート ^o クミタテ(インチ)	NAMEPLATE(INCH)		950189	950190	950185	950186	
4	テーパ ^o ナット	NUT,ADJ	Y	200415				
5	カイトウ(ミリ)	SLEEVE(MM)	Y	200120	200121	200117	200118	
	カイトウ(インチ)	SLEEVE(INCH)	Y	200119		200116		
6	スパナ	SPANNER		301336				
7	スピンドル(ミリ)	SPINDLE(MM)	Y	200127				
	スピンドル(インチ)	SPINDLE(INCH)	Y	200128				
8	シンブル(ミリ)	THIMBLE(MM)	Y	200124				
	シンブル(インチ)	THIMBLE(INCH)	Y	200125				
9	ラチェット	RATCHET STOP		04GZA239				
10	ハネリング	SPRING	Y	305461				
	トリアツカイセツメイシヨ	USERS MANUAL		99MAA001M				
	【包装資材】	【PACKING】						
	カクノウハコ	HOUSING CASE		475001	475002	475001	475002	
	ケシヨウケース(ミリ)	PAPER CASE(MM)		471077	471078	471077	471078	互換性あり No.471077/471078 is compatible.
	ケシヨウケース(インチ)	PAPER CASE(INCH)		471077	471078	471077	471078	

103

OUTSIDE MICROMETERS
Series103

Ref. 103-01A-2015-SEP

103シリーズ(M100)
標準外側マイクロメータ

103