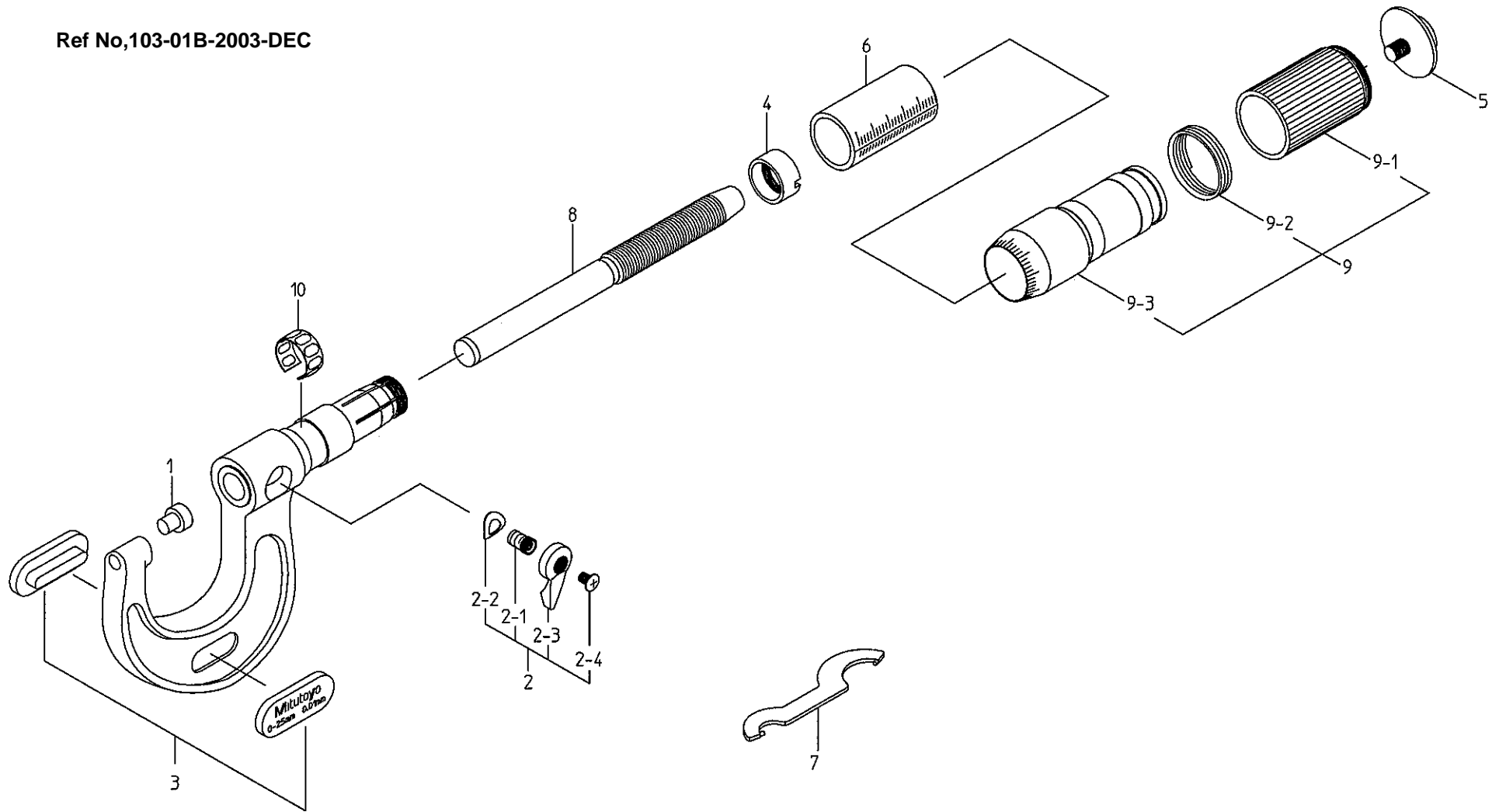


Ref No,103-01B-2003-DEC



書類NO. 103-01

KEY NO.	ブヒンメイ	PART NAME	販売区分 CATEGORY	CODE NO. コードNO.				備考 COMMENTS
				103-133 M125-25	103-134 M125-50	103-125 M115-25	103-126 M115-50	
				103-135 M125-1"	103-136 M125-2"	103-127 M115-1"	103-128 M115-2"	
1	アンビル	ANVIL	Y	200355				
2	クランプクミタテ	CLAMP ASSY		950062				
2-1	クランプネジ	CLAMP SCREW		200421				
2-2	スプリングワッシャ	SPRING WASHER		200420				
2-3	クランプハシユ	CLAMP HANDLE		200425				
2-4	トメネジ	SETSCREW		200424				
3	ネームプレートクミタテ(ミリ)	NAMEPLATE(MM)		950204	950205	950202	950203	
	ネームプレートクミタテ(インチ)	NAMEPLATE(INCH)		950200	950201	950187	950188	
4	テーパナット	NUT,ADJ	Y	200415				
5	シンプルトメネジ	SCREW,THIMBLE		303787				
6	ガイドウ(ミリ)	SLEEVE(MM)	Y	200120	200121	200117	200118	
	ガイドウ(インチ)	SLEEVE(INCH)	Y	200119		200116		
7	スパナ	SPANNER		301336				
8	スピンドル(ミリ)	SPINDLE(MM)	Y	200127				
	スピンドル(インチ)	SPINDLE(INCH)	Y	200128				
9	フリクションシンプル(ミリ)	FRICITION THIMBLE(MM)	Y	950206				
	フリクションシンプル(インチ)	FRICITION THIMBLE(INCH)	Y	950184				
9-1	フリクションスリーブ	SLEEVE,FRICITION	Y	200126				
9-2	スプリング	SPRING,FRICITION	Y	200429				
9-3	シンプル,フリクション(ミリ)	THIMBLE,FRICITION(MM)	Y	200122				
	シンプル,フリクション(インチ)	THIMBLE,FRICITION(INCH)	Y	200123				
10	バネリング	SPRING	Y	305461				
	【包装資材】	【PACKING】						
	カクノウハコ	HOUSING CASE		475001	475002	475001	475002	
	ケシヨウケ-ス(ミリ)	PAPER CASE(MM)		471077	471078	471085	471086	
	ケシヨウケ-ス(インチ)	PAPER CASE(INCH)		471077	471078	471077	471078	