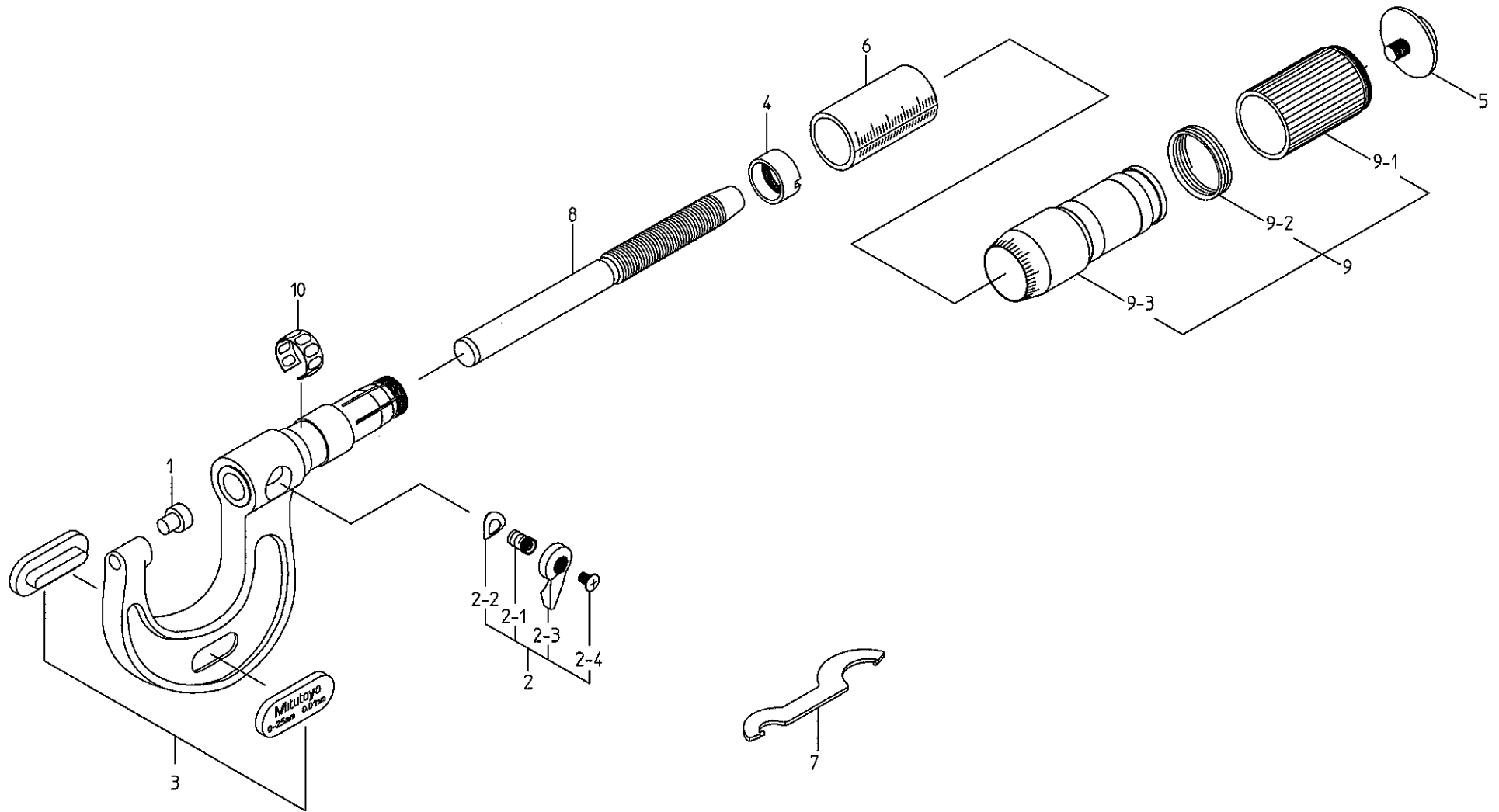


Ref No, 103-01B-2009-MAR



書類NO. 103-01

| KEY NO. | ブヒンメイ | PART NAME | 販売区分 CATEGORY | CODE NO. コードNO. | | | | 備考 COMMENTS |
|---------|------------------|-------------------------|------------------|--------------------|--------------------|--------------------|--------------------|-------------------|
| | | | | 103-133 M125-25 | 103-134 M125-50 | 103-125 M115-25 | 103-126 M115-50 | |
| | | | | 103-135 M125-1" | 103-136 M125-2" | 103-127 M115-1" | 103-128 M115-2" | |
| 1 | アンビル | ANVIL | Y | 200355 | | | | |
| 2 | クランプクミタテ | CLAMP ASSY | | 950062 | | | | |
| 2-1 | クランプネジ | CLAMP SCREW | | 200421 | | | | |
| 2-2 | スプリングワッシャ | SPRING WASHER | | 200420 | | | | |
| 2-3 | クランプハシユ | CLAMP HANDLE | | 200425 | | | | |
| 2-4 | トメネジ | SETSCREW | | 200424 | | | | |
| 3 | ネームプレートクミタテ(ミリ) | NAMEPLATE(MM) | | 950204 | 950205 | 980368 | 980369 | JISマークなし 互換性あり |
| | ネームプレートクミタテ(インチ) | NAMEPLATE(INCH) | | 950200 | 950201 | 950187 | 950188 | |
| 4 | テーパナット | NUT,ADJ | Y | 200415 | | | | |
| 5 | シンプルトメネジ | SCREW,THIMBLE | | 303787 | | | | |
| 6 | ガイドウ(ミリ) | SLEEVE(MM) | Y | 200120 | 200121 | 200117 | 200118 | |
| | ガイドウ(インチ) | SLEEVE(INCH) | Y | 200119 | | 200116 | | |
| 7 | スパナ | SPANNER | | 301336 | | | | |
| 8 | スピンドル(ミリ) | SPINDLE(MM) | Y | 200127 | | | | |
| | スピンドル(インチ) | SPINDLE(INCH) | Y | 200128 | | | | |
| 9 | フリクションシンプル(ミリ) | FRICITION THIMBLE(MM) | Y | 950206 | | | | |
| | フリクションシンプル(インチ) | FRICITION THIMBLE(INCH) | Y | 950184 | | | | |
| 9-1 | フリクションスリーブ | SLEEVE,FRICITION | Y | 200126 | | | | |
| 9-2 | スプリング | SPRING,FRICITION | Y | 200429 | | | | |
| 9-3 | シンプル,フリクション(ミリ) | THIMBLE,FRICITION(MM) | Y | 200122 | | | | |
| | シンプル,フリクション(インチ) | THIMBLE,FRICITION(INCH) | Y | 200123 | | | | |
| 10 | バネリング | SPRING | Y | 305461 | | | | |
| | 【包装資材】 | 【PACKING】 | | | | | | |
| | カクノウハコ | HOUSING CASE | | 475001 | 475002 | 475001 | 475002 | |
| | ケショウケース(ミリ) | PAPER CASE(MM) | | 471077 | 471078 | 471077 | 471078 | JISマークなし 互換性あり |
| | ケショウケース(インチ) | PAPER CASE(INCH) | | 471077 | 471078 | 471077 | 471078 | |
| | | | | | | | | |
| | | | | | | | | |
| | | | | | | | | |

Ref. No. 103-01B-2009-MAR

103

OUTSIDE MICROMETERS
Series103

103シリーズ(M100)
標準外側マイクロメータ

103