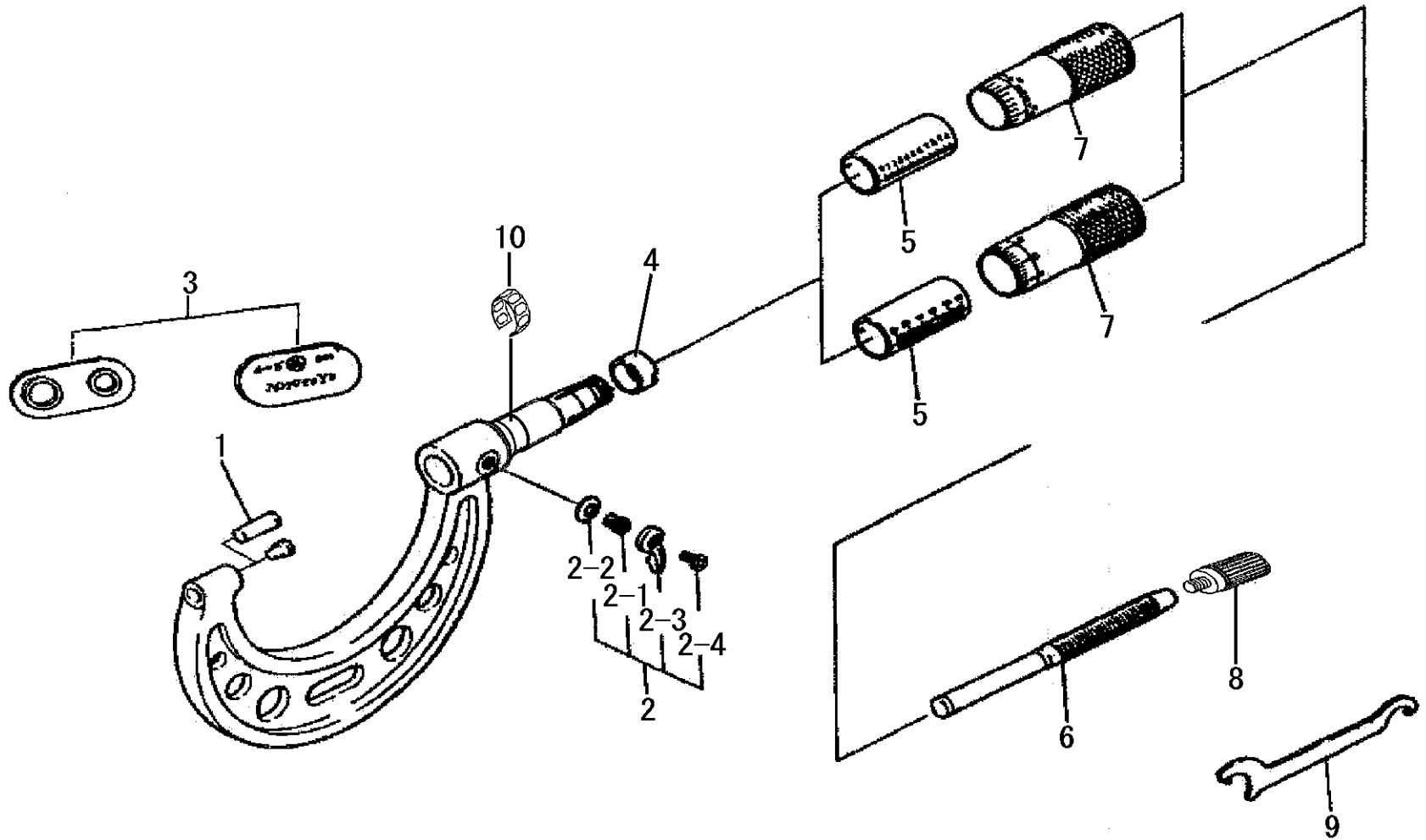


Ref No,103-03A-2003-DEC



書類NO. 103-03

KEY NO.	ブヒンメイ	PART NAME	販売区分 CATEGORY	CODE NO. コードNO.						備考 COMMENTS
				103-139 OM-75	103-140 OM-100	103-141 OM-125	103-142 OM-150	103-143 OM-175	103-144 OM-200	
				103-255 OM-75V	103-256 OM-100V	103-257 OM-125V	103-258 OM-150V			
				103-179 OM-3"	103-180 OM-4"	103-181 OM-5"	103-182 OM-6"	103-183 OM-7"	103-184 OM-8"	
				103-217 OM-3"V	103-218 OM-4"V	103-219 OM-5"V	103-220 OM-6"V	103-221 OM-7"V	103-222 OM-8"V	
1	アンビル	ANVIL	Y	200355			200214			
2	クランプクミタテ	CLAMP ASSY		950062			950277			
2-1	クランプネジ	CLAMP SCREW		200421			200867			
2-2	スプリングワッシャ	SPRING WASHER		200420						
2-3	クランプハシユ	CLAMP HANDLE		200425						
2-4	トメネジ	SETSCREW		200424						
3	ネームプレートクミタテ(ミリ)	NAME PLATE ASSY(MM)		950610	950611	950614	950615	950616	950617	
	ネームプレートクミタテ(フクシヤクツキ,ミリ)	NAME PLATE ASSY(MM)		950612	950613	950622	950623	-----		
	ネームプレートクミタテ(インチ)	NAME PLATE ASSY(INCH)		950220	950222	950224	950226	950228	950230	
	ネームプレートクミタテ(フクシヤクツキ,インチ)	NAME PLATE ASSY(INCH)		950221	950223	950225	950227	950229	950231	
4	テーパナット	NUT,ADJ	Y	200415						
5	ガイトウ(ミリ)	SLEEVE(MM)	Y	200216	200217	200218	200219	200220	200221	
	ガイトウ(フクシヤクツキ,ミリ)	VERNIER SLEEVE(MM)	Y	200226	200227	200228	200229	-----		
	ガイトウ(インチ)	SLEEVE(INCH)	Y	200116						
	ガイトウ(フクシヤクツキ,インチ)	VERNIER SLEEVE(INCH)	Y	200119						
6	スピンドル(ミリ)	SPINDLE(MM)	Y	200127						
	スピンドル(インチ)	SPINDLE(INCH)	Y	200128						
7	シンブル(ミリ)	THIMBLE(MM)	Y	200124						
	シンブル(インチ)	THIMBLE(INCH)	Y	200125						
8	ラチェット	RATCHET STOP		04GZA239						
9	スパナ	SPANNER		301336						
10	バネリング	SPRING	Y	305461						

書類NO. 103-03

KEY NO.	ブヒンメイ	PART NAME	販売区分 CATEGORY	CODE NO. コードNO.						備考 COMMENTS
				103-139 OM-75	103-140 OM-100	103-141 OM-125	103-142 OM-150	103-143 OM-175	103-144 OM-200	
				103-255 OM-75V	103-256 OM-100V	103-257 OM-125V	103-258 OM-150V			
				103-179 OM-3"	103-180 OM-4"	103-181 OM-5"	103-182 OM-6"	103-183 OM-7"	103-184 OM-8"	
				103-217 OM-3"V	103-218 OM-4"V	103-219 OM-5"V	103-220 OM-6"V	103-221 OM-7"V	103-222 OM-8"V	
	【包装資材】	【PACKING】								
	カクノハコ	HOUSING CASE		475003	475004	475005	475006	475229	04MZA056	
	ケシヨウケース(ミリ)	PAPER CASE(MM)		471087	471088	471089	471090	471094	-----	
	ケシヨウケース(フクシヤクツキ,ミリ)	PAPER CASE(MM)		471079	471080	471081	471082		-----	
	ケシヨウケース(インチ)	PAPER CASE(INCH)		471079	471080	471081	471082	471433	-----	
	Bダンケース	CARDBOARD CASE							04MAA056	