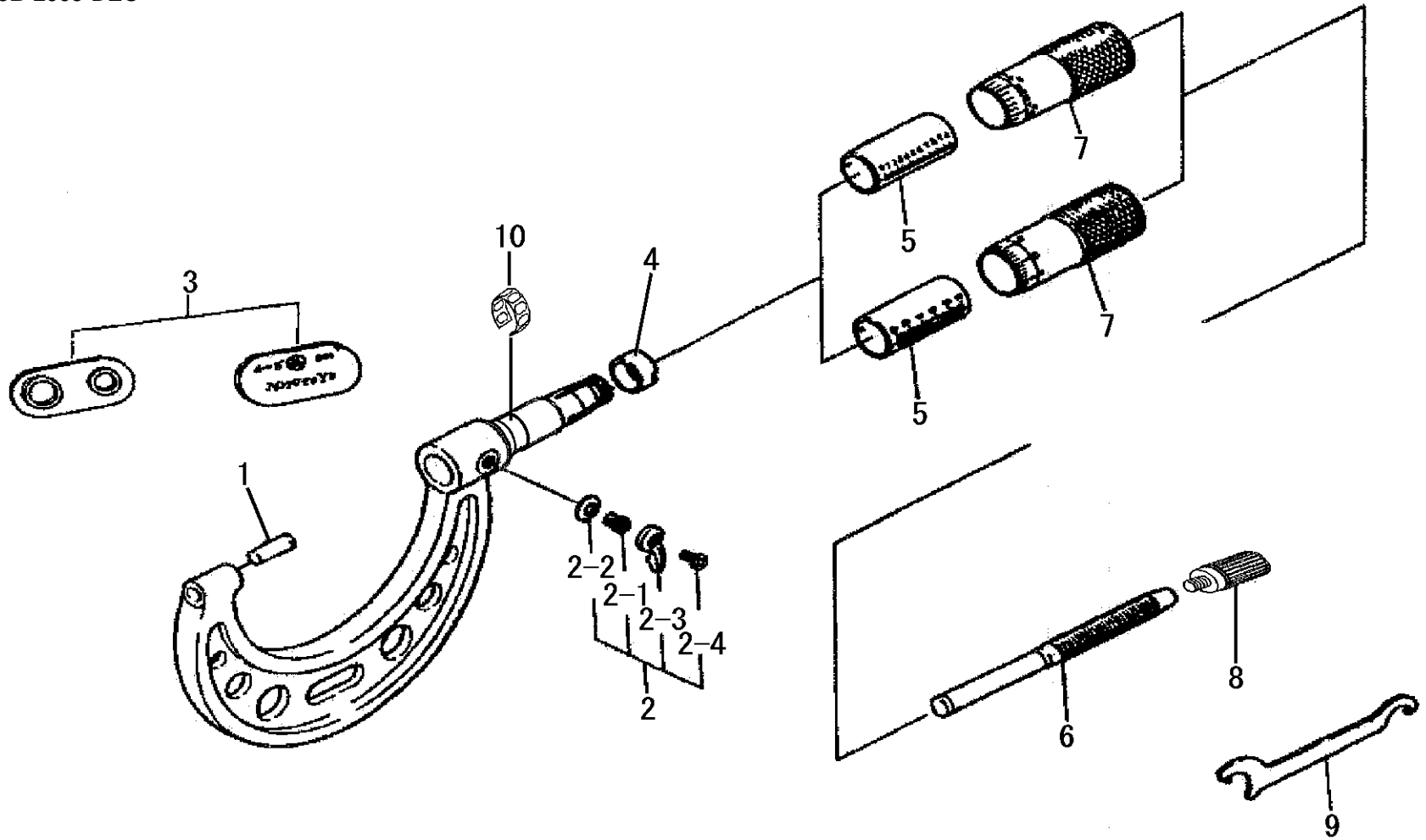


Ref No,103-03B-2003-DEC



書類NO. 103-03

KEY NO.	ブヒンメイ	PART NAME	販売区分 CATEGORY	CODE NO. コードNO.				備考 COMMENTS
				103-145	103-146	103-147	103-148	
				OM-225	OM-250	OM-275	OM-300	
				103-185	103-186	103-187	103-188	
OM-9"	OM-10"	OM-11"	OM-12"					
103-223	103-224	103-225	103-226	OM-9"V	OM-10"V	OM-11"V	OM-12"V	
1	アンビル	ANVIL	Y	200214				
2	クランプクミタテ	CLAMP ASSY		950277				
2-1	クランプネジ	CLAMP SCREW		200867				
2-2	スプリングワッシャ	SPRING WASHER		200420				
2-3	クランプハシ	CLAMP HANDLE		200425				
2-4	トメネジ	SETSCREW		200424				
3	ネームプレートクミタテ(ミリ)	NAME PLATE ASSY(MM)		950618	950619	950620	950621	
	ネームプレートクミタテ(インチ)	NAME PLATE ASSY(INCH)		950232	950234	950236	950238	
	ネームプレートクミタテ(フクシヤクツキ,インチ)	NAME PLATE ASSY(INCH)		950233	950235	950237	950239	
4	テーパナット	NUT,ADJ	Y	200415				
5	ガイトウ(ミリ)	SLEEVE(MM)	Y	200222	200223	200224	200225	
	ガイトウ(インチ)	SLEEVE(INCH)	Y	200116				
	ガイトウ(フクシヤクツキ,インチ)	VERNIER SLEEVE(INCH)	Y	200119				
6	スピンドル(ミリ)	SPINDLE(MM)	Y	200127				
	スピンドル(インチ)	SPINDLE(INCH)	Y	200128				
7	シンブル(ミリ)	THIMBLE(MM)	Y	200124				
	シンブル(インチ)	THIMBLE(INCH)	Y	200125				
8	ラチェット	RATCHET STOP		04GZA239				
9	スパナ	SPANNER		301336				
10	バネリング	SPRING	Y	305461				
	【包装資材】	【PACKING】						
	カクノウハコ	HOUSING CASE		04MZA056	475578	475579	475580	
	Bダンケース	CARDBOARD CASE		04MAA056	471141	471142	471143	