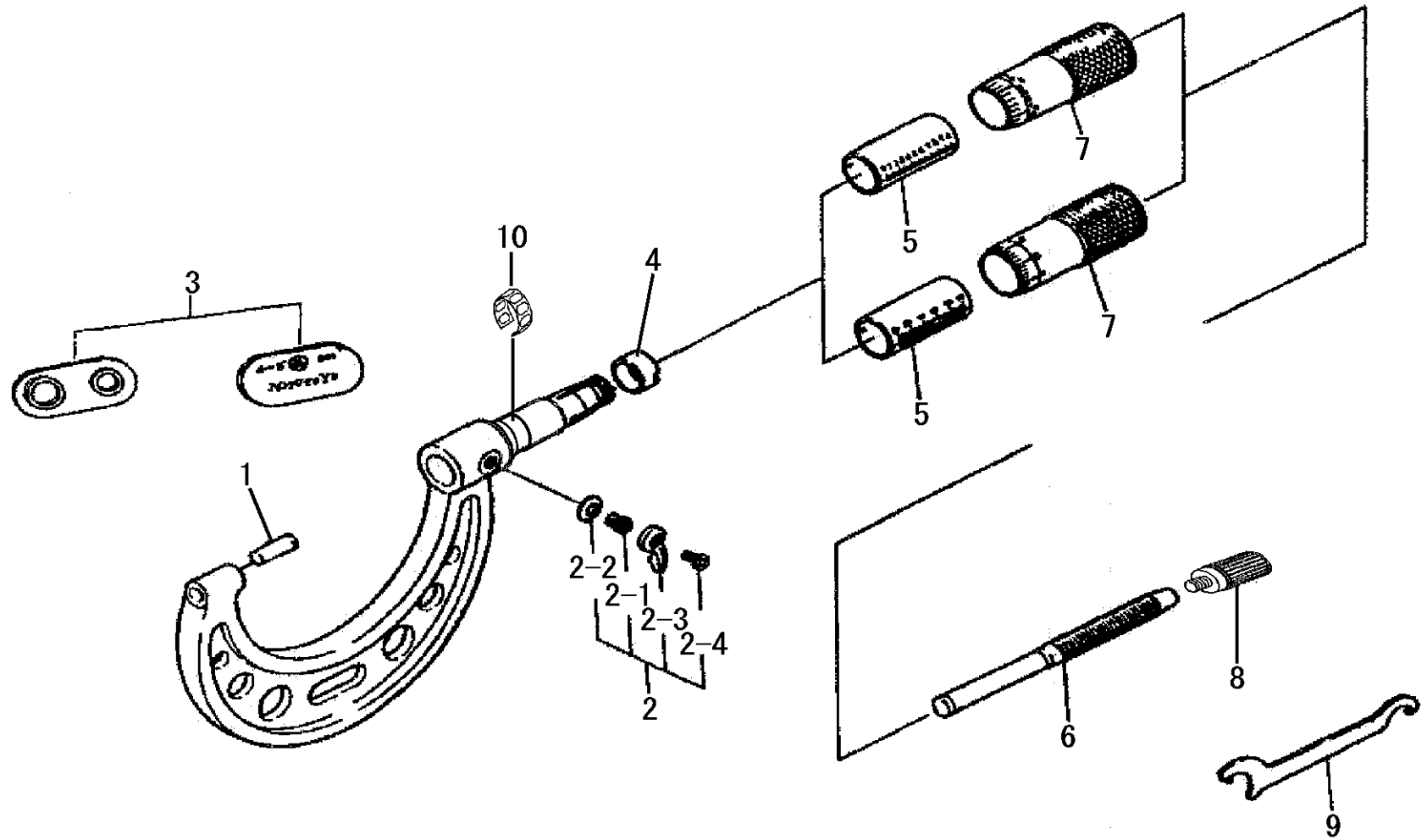


Ref No, 103-03B-2009-MAR



書類NO. 103-03

KEY NO.	ブヒンメイ	PART NAME	販売区分 CATEGORY	CODE NO. コードNO.				備考 COMMENTS
				103-145 OM-225	103-146 OM-250	103-147 OM-275	103-148 OM-300	
				103-185 OM-9"	103-186 OM-10"	103-187 OM-11"	103-188 OM-12"	
				103-223 OM-9"V	103-224 OM-10"V	103-225 OM-11"V	103-226 OM-12"V	
1	アンビル	ANVIL	Y	200214				
2	クランプクミタテ	CLAMP ASSY		950277				
2-1	クランプネジ	CLAMP SCREW		200867				
2-2	スプリングワッシャ	SPRING WASHER		200420				
2-3	クランプハシユ	CLAMP HANDLE		200425				
2-4	トメネジ	SETSCREW		200424				
3	ネームプレートクミタテ(ミリ)	NAME PLATE ASSY(MM)		950310	950311	950312	950313	JISマークなし 互換性あり
	ネームプレートクミタテ(インチ)	NAME PLATE ASSY(INCH)		950232	950234	950236	950238	
	ネームプレートクミタテ(フクシヤクツキ,インチ)	NAME PLATE ASSY(INCH)		950233	950235	950237	950239	
4	テーパナット	NUT,ADJ	Y	200415				
5	カイトウ(ミリ)	SLEEVE(MM)	Y	200222	200223	200224	200225	
	カイトウ(インチ)	SLEEVE(INCH)	Y	200116				
	カイトウ(フクシヤクツキ,インチ)	VERNIER SLEEVE(INCH)	Y	200119				
6	スピンドル(ミリ)	SPINDLE(MM)	Y	200127				
	スピンドル(インチ)	SPINDLE(INCH)	Y	200128				
7	シンブル(ミリ)	THIMBLE(MM)	Y	200124				
	シンブル(インチ)	THIMBLE(INCH)	Y	200125				
8	ラチェット	RATCHET STOP		04GZA239				
9	スパナ	SPANNER		301336				
10	バネリング	SPRING	Y	305461				
	【包装資材】	【PACKING】						
	カクノウハコ	HOUSING CASE		04MZA056	475578	475579	475580	
	Bダンケース	CARDBOARD CASE		04MAA056	471141	471142	471143	

Ref. No. 103-03B-2009-MAR

**103**

**OUTSIDE MICROMETERS**  
Series103

103シリーズ(OM)  
標準外側マイクロメータ

**103**