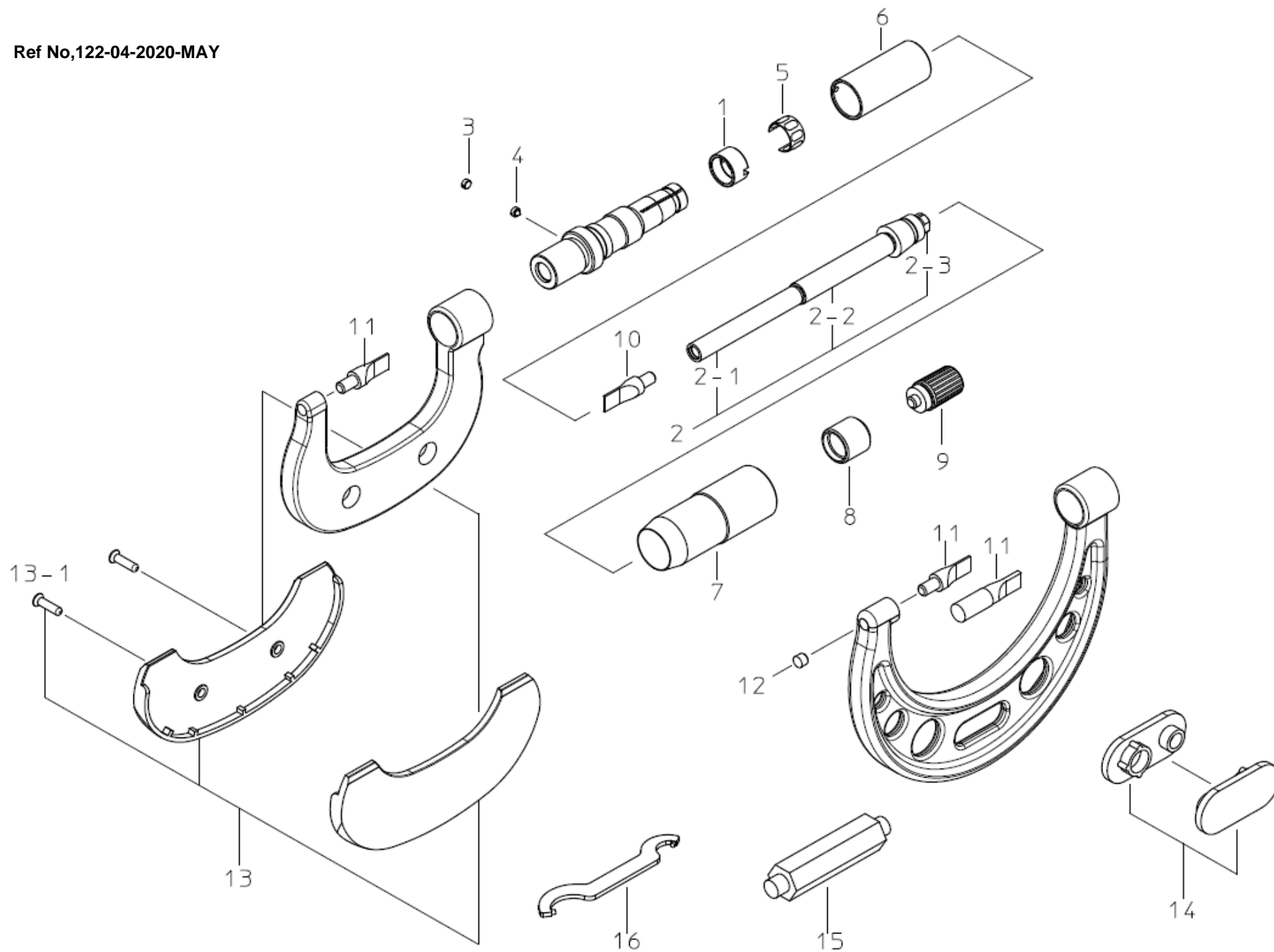


Ref No,122-04-2020-MAY



書類NO. 122-04

KEY NO.	ブヒンメイ	PART NAME	販売区分 CATEGORY	CODE NO. コードNO.				備考 COMMENTS
				122-101-10 BLM-25B	122-102-10 BLM-50B	122-103-10 BLM-75B	122-104-10 BLM-100B	
				122-125-10 BLM-1"VB	122-126-10 BLM-2"VB	122-127-10 BLM-3"VB	122-128-10 BLM-4"VB	
1	テーパナット	NUT ADJ.	Y	200415				
2	スピンドルクミタテ(ミリ)	SPINDLE ASSY(MM)	Y	04GZB057				
	スピンドルクミタテ(インチ)	SPINDLE ASSY(INCH)	Y	04GZB058				
2-1	ロッド	ROD	Y	04GAB263				
2-2	スピンドルネジブクミタテ(ミリ)	SPINDLE SCREW ASSY(MM)	Y	04GZB043				
	スピンドルネジブクミタテ(インチ)	SPINDLE SCREW ASSY (INCH)	Y	04GZB044				
2-3	60° テーパウケコマ	SETTING PIECE	Y	303776				
3	スリワリツキメネジ	SET SCREW		201193				
4	キービス	KEY SCREW	Y	201194				嵌合・精度に影響の恐れあり修理が望ましい Repair is recommended because adjustment affects fitting or accuracy.
5	バネリング	SPRING	Y	305461				
6	カイトウ(ミリ)	SLEEVE(MM)	Y	200117	200118	200216	200217	
	カイトウ(インチ)	SLEEVE(INCH)	Y	200119				
7	シンブル(ミリ)	THIMBLE(MM)	Y	04GAB257				
	シンブル(インチ)	THIMBLE(INCH)	Y	04GAB258				
8	シンブルキャップ	THIMBLE CAP		04AAC405				
9	ラチェットクミタテ	RATCHET ASSY		04GZA240				
10	アンビル	ANVIL	Y	201223				
11	アンビル	ANVIL	Y	201223			201364	
12	アンビルアナセン	ANVIL PLUG	Y	-	04GAA966		304337	
13	フレームカバークミタテ(ミリ)	FRAME COVER ASSY(MM)		04GZB059	-			
	フレームカバークミタテ(インチ)	FRAME COVER ASSY(INCH)		04GZB060	-			
13-1	サラコネジ(M2.6X8)	SCREW(M2.6X8)		306218	-			
14	ネームプレートクミタテ(ミリ)	NAME PLATE ASSY(MM)		-	04GZB066	04GZB067	04GZB068	
	ネームプレートクミタテ(インチ)	NAME PLATE ASSY(INCH)		-	04GZB069	04GZB070	04GZB071	
15	スタンダード(ミリ)	STANDARD(MM)		-	167-101	167-102	167-103	
	スタンダード(インチ)	STANDARD(INCH)		-	167-141	167-142	167-143	
16	スパナ	SPANNER		301336				

