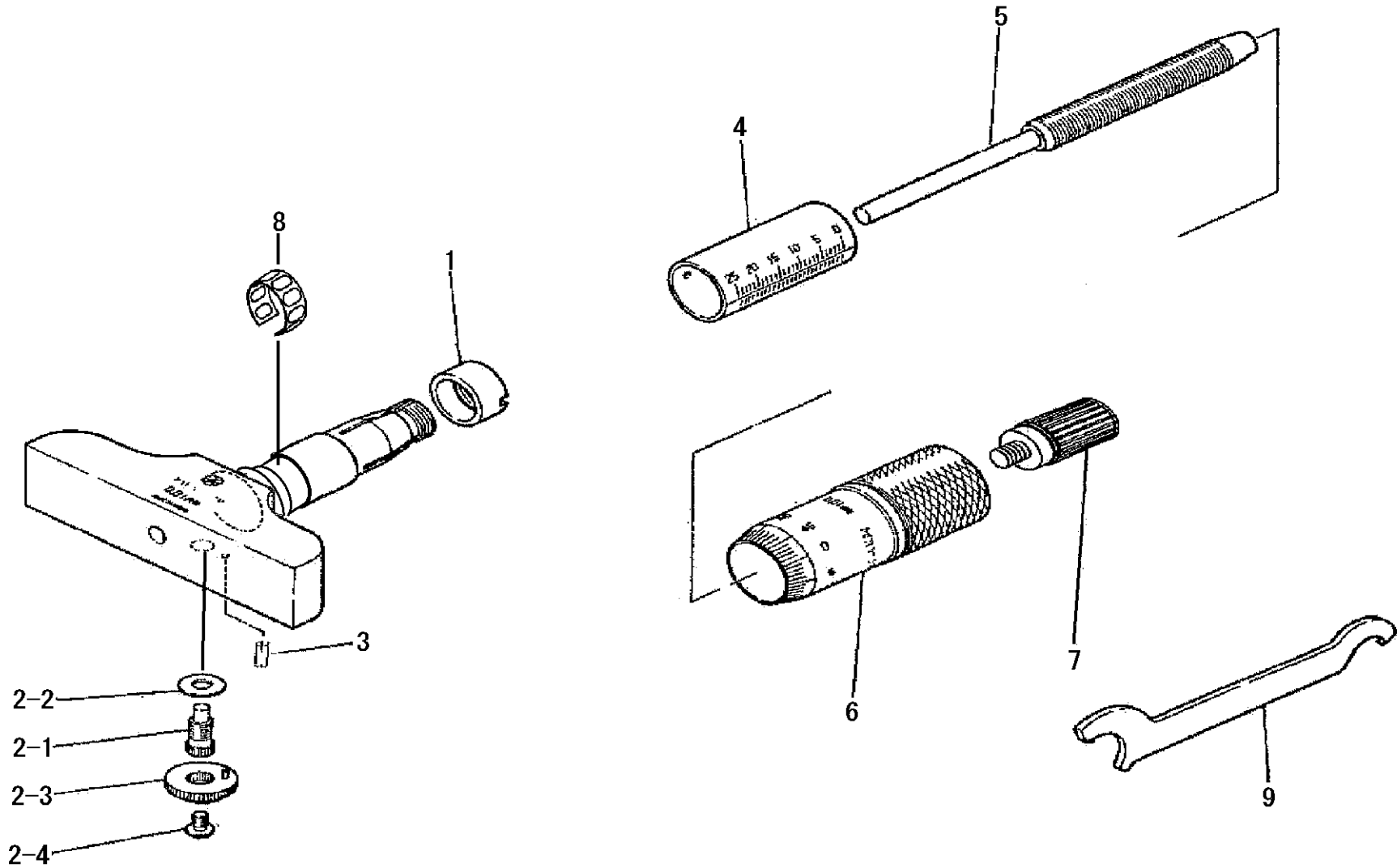


Ref No, 128-01-2016-OCT



書類NO. 128-01

KEY NO.	ブヒンメイ	PART NAME	販売区分 CATEGORY	CODE NO. コードNO.				備考 COMMENTS
				128-101 DMS60-25	128-102 DMS100-25	128-103 DMS60-25W	128-104 DMS100-25W	
				128-105 DMS2.5-1"	128-106 DMS4-1"			
1	テーパナット	NUT,ADJ	Y	200415				
2	クランプクミタテ	CLAMP ASSY		980374				
2-1	クランプネジ	CLAMP SCREW		301888				
2-2	スプリングワッシャ	SPRING WASHER		200420				
2-3	クランプハシユ	CLAMP HANDLE		204374				
2-4	トメネジ	SETSCREW		200424				
3	スプリングピン	SPRING PIN	Y	302971				
4	カイトウ(ミリ)	SLEEVE(MM)	Y	301201				
	カイトウ(インチ)	SLEEVE(INCH)	Y	301202	-----			
5	スピンドル(ミリ)	SPINDLE(MM)	Y	301889	301891			
	スピンドル(インチ)	SPINDLE(INCH)	Y	301890	-----			
6	シンブル(ミリ)	THIMBLE(MM)	Y	200381				
	シンブル(インチ)	THIMBLE(INCH)	Y	200382	-----			
7	ラチェット	RATCHET STOP		04GZA239				
8	ハネリング	SPRING	Y	305461				
9	スパナ	SPANNER		301336				
	トリアツカイセツメイシヨ	USERS MANUAL		99MAA024M				
	【包装資材】	【PACKING】						
	カクノウハコ	HOUSING CASE		475132	475162	475132	475162	誤記訂正 Clerical error correction
	ケシヨウケース	PAPER CASE		471430	471431	471430	471431	

128

DEPTH MICROMETERS
Series128 Single Rod Type

Ref. No. 128-01-2016-OCT

128シリーズ(DMS)
単体形デプスマイクロメータ

128