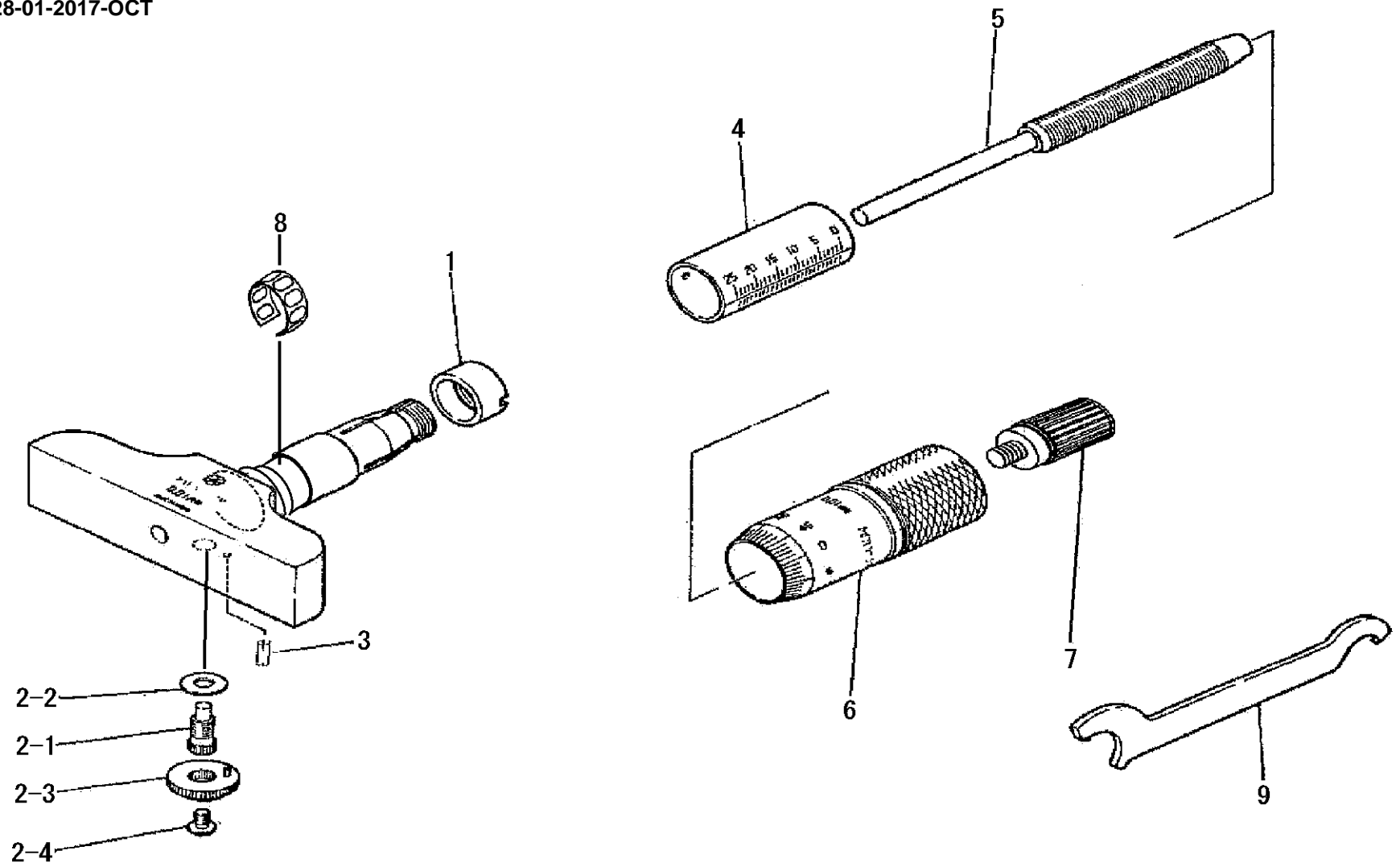


Ref No,128-01-2017-OCT



書類NO. 128-01

KEY NO.	ブヒンメイ	PART NAME	販売区分 CATEGORY	CODE NO. コードNO.				備考 COMMENTS
				128-101 DMS60-25	128-102 DMS100-25	128-103 DMS60-25W	128-104 DMS100-25W	
				128-105 DMS2.5-1"	128-106 DMS4-1"			
1	テーパナット	NUT,ADJ	Y	200415				
2	クランプクミタテ	CLAMP ASSY		980374				
2-1	クランプネジ	CLAMP SCREW		301888				
2-2	スプリングワッシャ	SPRING WASHER		200420				
2-3	クランプハシユ	CLAMP HANDLE		204374				
2-4	トメネジ	SETSCREW		200424				
3	スプリングピン	SPRING PIN	Y	302971				
4	カイトウ(ミリ)	SLEEVE(MM)	Y	301201				
	カイトウ(インチ)	SLEEVE(INCH)	Y	301202	-----			
5	スピンドル(ミリ)	SPINDLE(MM)	Y	301889	301891			
	スピンドル(インチ)	SPINDLE(INCH)	Y	301890	-----			
6	シンブル(ミリ)	THIMBLE(MM)	Y	200381				
	シンブル(インチ)	THIMBLE(INCH)	Y	200382	-----			
7	ラチェット	RATCHET STOP		04GZA239				
8	ハネリング	SPRING	Y	305461				
9	スパナ	SPANNER		301336				
	トリアツカイセツメイシヨ	USERS MANUAL		99MAA024M				
	【包装資材】	【PACKING】						
	カクノウハコ	HOUSING CASE		475132	475134	475132	475134	誤記訂正 Clerical error correction
	ケショウケース	PAPER CASE		471430	471431	471430	471431	