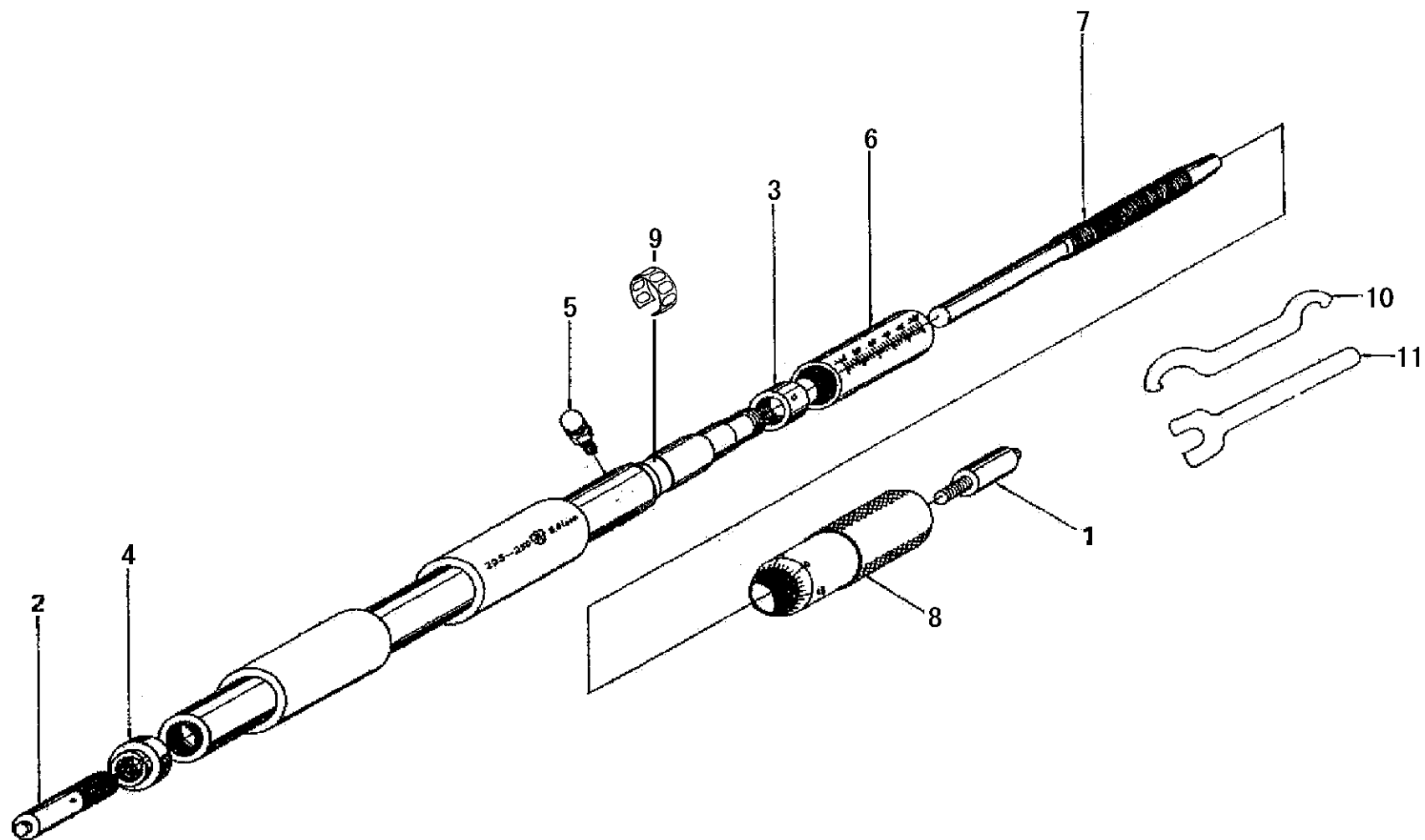


Ref No,133-02A-2006-OCT



書類NO. 133-02

KEY NO.	ブヒンメイ	PART NAME	販売区分 CATEGORY	CODE NO. コードNO.						備考 COMMENTS
				133-147 IM-175	133-148 IM-200	133-149 IM-225	133-150 IM-250	133-151 IM-275	133-152 IM-300	
				133-227 IM-7"	133-228 IM-8"	133-229 IM-9"	133-230 IM-10"	133-231 IM-11"	133-232 IM-12"	
				133-153 IM-325	133-154 IM-350	133-155 IM-375	133-156 IM-400			
				133-233 IM-13"	133-234 IM-14"	133-235 IM-15"	133-236 IM-16"			
1	アンビル	ANVIL	Y	300455						
2	チョウセイアンビル	ANVIL,ADJ	Y	04GAA152						
3	テーパナット	NUT,ADJ	Y	200415						
4	チョウセイナット	LOCK NUT		04GAA153						
5	クランプネジ	CLAMP SCREW		04GZA357						
6	ガイドウ(ミリ)	SLEEVE(METRIC)	Y	200220	200221	200222	200223	200224	200225	300mmマテ
	ガイドウ(ミリ)	SLEEVE(METRIC)	Y	300093	300094	300095	300096	-----		400mmマテ
	ガイドウ(インチ)	SLEEVE(ENGLISH)	Y	200116						
7	スピンドル(ミリ)	SPINDLE(METRIC)	Y	300088						
	スピンドル(インチ)	SPINDLE(ENGLISH)	Y	300321						
8	シンブル(ミリ)	THIMBLE(METRIC)	Y	200124						
	シンブル(インチ)	THIMBLE(ENGLISH)	Y	200125						
9	バネリング	SPRING	Y	305461						
10	スパナ	SPANNER		301336						
11	スパナ	SPANNER		300924						
	【包装資材】	【PACKING】								
	カクノウバコ	HOUSING CASE		04MZA261	04MZA262	470004		470005		300mmマテ
	カクノウバコ	HOUSING CASE		04MAA084		04MAA085		-----		400mmマテ
	ケショウケース	PAPER CASE		471430		-----				300mmマテ
	Bダンケース	CARDBOARD CASE		-----		04MAA366		04MAA367		300mmマテ
	Bダンケース	CARDBOARD CASE		04MAA373		04MAA374		-----		400mmマテ

梱包資材 2006年7月度生産分より変更 互換性あり