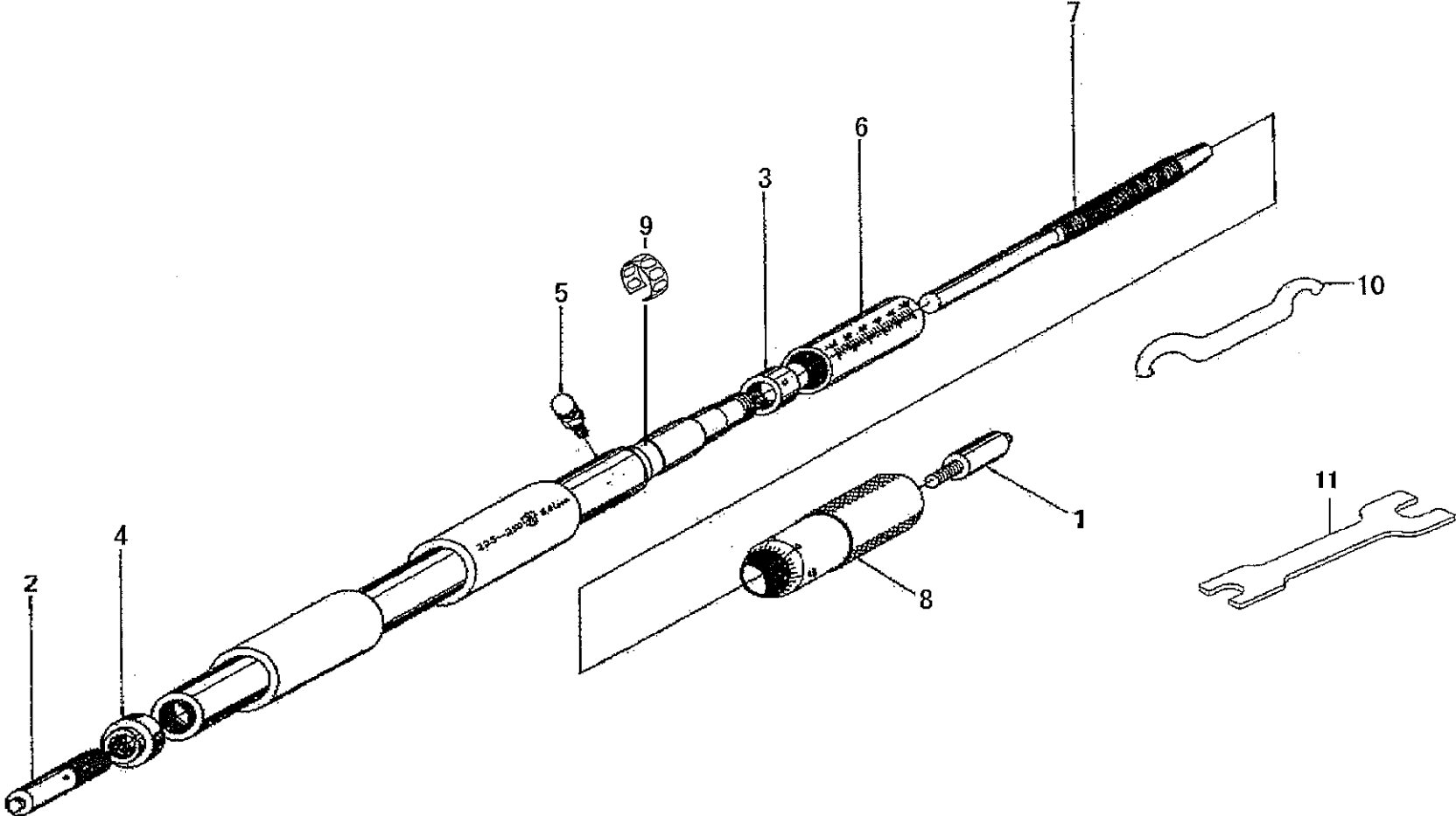


Ref No,133-02B-2014-JUN



書類NO. 133-02

KEY NO.	ブヒンメイ	PART NAME	販売区分 CATEGORY	CODE NO. コードNO.				備考 COMMENTS
				133-157 IM-425	133-158 IM-450	133-159 IM-475	133-160 IM-500	
				133-161 IM-525	133-162 IM-550	133-163 IM-575	133-164 IM-600	
1	アンビル	ANVIL	Y	300455				
2	チョウセイアンビル	ANVIL,ADJ	Y	04GAA152				
3	テーパナット	NUT,ADJ	Y	200415				
4	チョウセイナット	LOCK NUT		04GAA153				
5	クランプネジ	CLAMP SCREW		04GZA357				
6	カイトウ	SLEEVE	Y	300097	300098	300099	300100	500mmマテ <sup>°</sup> /Up to 500mm
				200117	200118	200216	200217	600mmマテ <sup>°</sup> /Up to 600mm
7	スピンドル	SPINDLE	Y	300088				
8	シンブル	THIMBLE	Y	200124				
9	ハネリング	SPRING	Y	305461				
10	スパナ	SPANNER		301336				
11	スパナ	SPANNER		04GAA274				注記/Note
	トリアツカイセツメイシヨ	USERS MANUAL		99MAA024M				
	【包装資材】	【PACKING】						
	カクノウハコ	HOUSING CASE		04MAA086	04MAA087	500mmマテ <sup>°</sup> /Up to 500mm		
				04MAA088	04MAA089	600mmマテ <sup>°</sup> /Up to 600mm		
	Bダンケース	CARDBOARD CASE		04MAA375	04MAA376	500mmマテ <sup>°</sup> /Up to 500mm		
				04MAA377	04MAA378	600mmマテ <sup>°</sup> /Up to 600mm		
KeyNo11: 互換性あり 2010年12月度生産分より変更								
KeyNo11: No. 04GAA274 is compatible with the old model. Will change at the production in December 2010.								
梱包資材 2006年7月度生産分より変更 互換性あり								
The packing materials have been changed since July,2006,and are compatible with old models.								