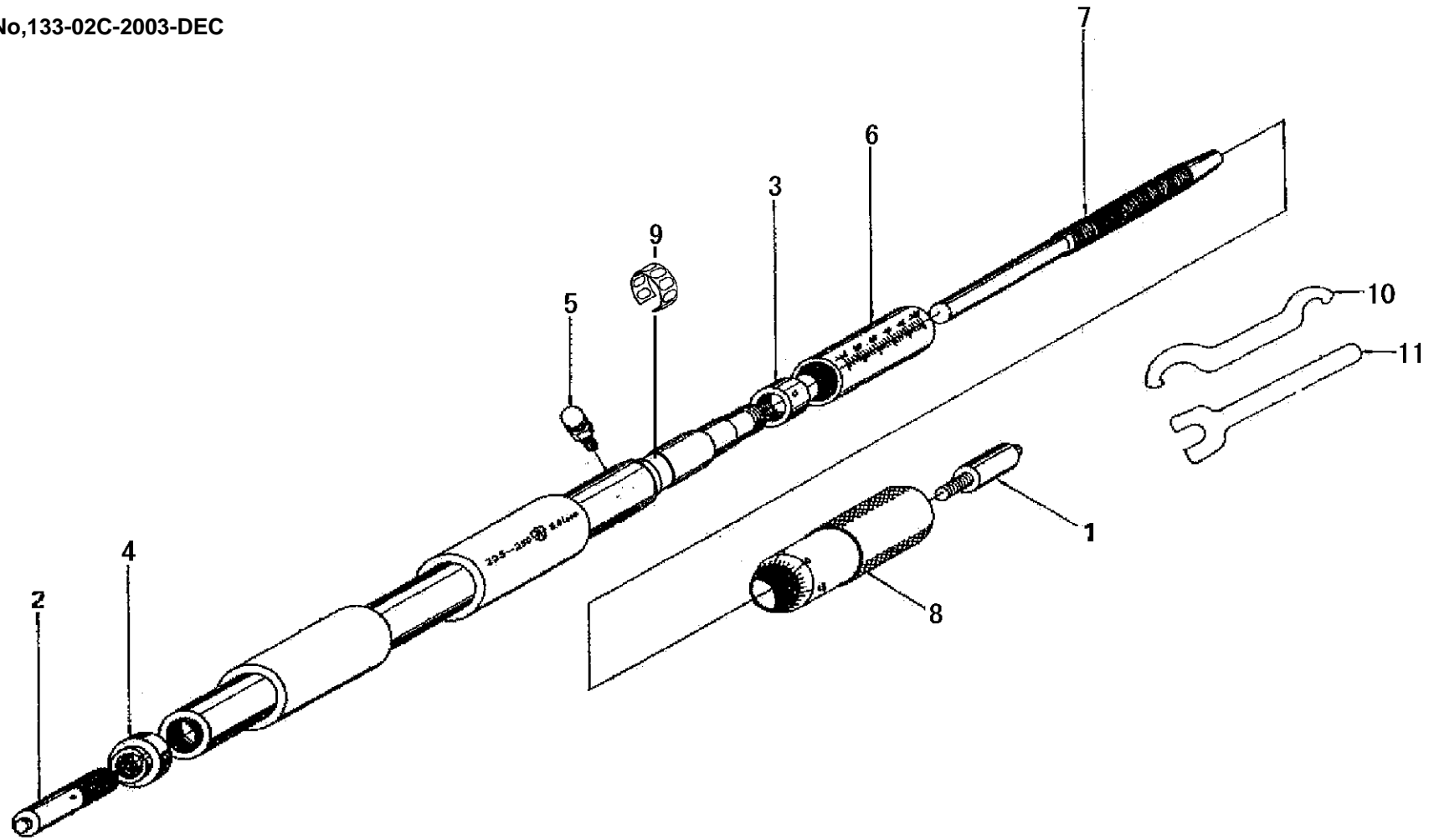


Ref No,133-02C-2003-DEC



書類NO. 133-02

KEY NO.	ブヒンメイ	PART NAME	販売区分 CATEGORY	CODE NO. コードNO.				備考 COMMENTS
				133-165 IM-625	133-166 IM-650	133-167 IM-675	133-168 IM-700	
				133-245 IM-25"	133-246 IM-26"	133-247 IM-27"	133-248 IM-28"	
				133-169 IM-725	133-170 IM-750	133-171 IM-775	133-172 IM-800	
				133-249 IM-29"	133-250 IM-30"	133-251 IM-31"	133-252 IM-32"	
1	アンビル	ANVIL	Y	300455				
2	チョウセイアンビル	ANVIL,ADJ	Y	04GAA152				
3	テーパナット	NUT,ADJ	Y	200415				
4	チョウセイナット	LOCK NUT		04GAA153				
5	クランプネジ	CLAMP SCREW		04GZA357				
6	ガイトウ(ミリ)	SLEEVE(METRIC)	Y	200117	200118	200216	200217	
	ガイトウ(インチ)	SLEEVE(ENGLISH)	Y	200116				
7	スピンドル(ミリ)	SPINDLE(METRIC)	Y	300088				
	スピンドル(インチ)	SPINDLE(ENGLISH)	Y	300321				
8	シンブル(ミリ)	THIMBLE(METRIC)	Y	200124				
	シンブル(インチ)	THIMBLE(ENGLISH)	Y	200125				
9	バネリング	SPRING	Y	305461				
10	スパナ	SPANNER		301336				
11	スパナ	SPANNER		300924				
	【包装資材】	【PACKING】						
	カクノウパコ	HOUSING CASE		04MAA090	04MAA091		700mmマテ	
	カクノウパコ	HOUSING CASE		04MAA092	04MAA093		800mmマテ	
	クラフトケース	PAPER CASE		04MAA076	04MAA077		700mmマテ	
	クラフトケース	PAPER CASE		04MAA078	04MAA079		800mmマテ	