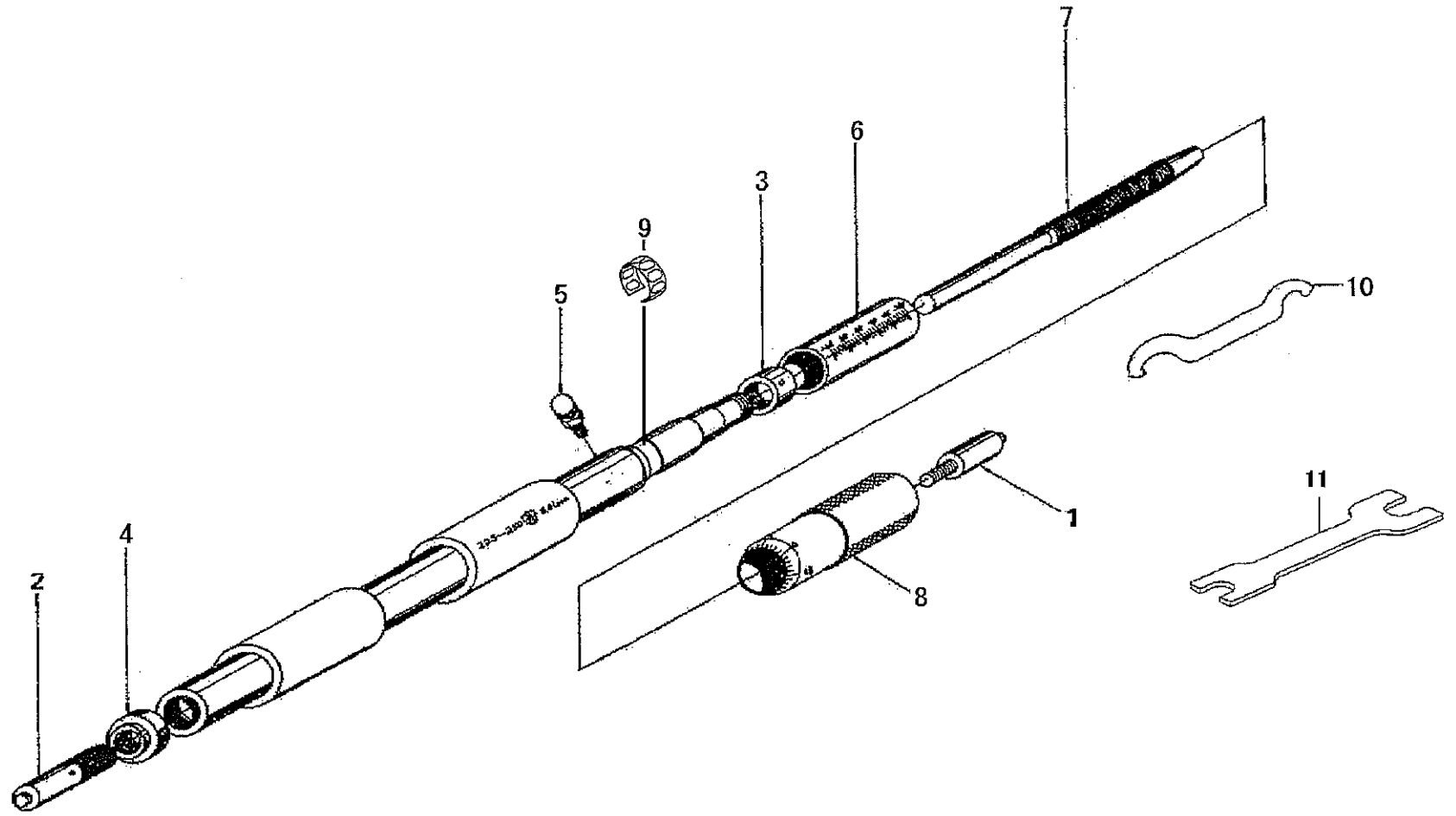


RefNo,133-02C-2016-FEB



書類NO. 133-02

KEY NO.	ブヒンメイ	PART NAME	販売区分 CATEGORY	CODE NO. コードNO.				備考 COMMENTS
				133-165 IM-625	133-166 IM-650	133-167 IM-675	133-168 IM-700	
				133-169 IM-725	133-170 IM-750	133-171 IM-775	133-172 IM-800	
1	アンビル	ANVIL	Y	300455				
2	チョウセイアンビル	ANVIL,ADJ	Y	04GAA152				
3	テーパナット	NUT,ADJ	Y	200415				
4	チョウセイナット	LOCK NUT		04GAA153				
5	クランプネジ	CLAMP SCREW		04GZA357				
6	カイトウ	SLEEVE	Y	200117	200118	200216	200217	
7	スピンドル	SPINDLE	Y	300088				
8	シンブル	THIMBLE	Y	200124				
9	ハネリング	SPRING	Y	305461				
10	スパナ	SPANNER		301336				
11	スパナ	SPANNER		04GAA274				注記/Note
	トリアツカイセツメイシヨ	USERS MANUAL		99MAA003M				
	【包装資材】	【PACKING】						
	カクノウハコ	HOUSING CASE		04MAA090	04MAA091	700mmマテ/Up to 700mm		
				04MAA092	04MAA093	800mmマテ/Up to 800mm		
	Bダンケース	CARDBOARD CASE		04MAA379	04MAA380	700mmマテ/Up to 700mm		
				04MAA381	04MAA382	800mmマテ/Up to 800mm		
				KeyNo11: 互換性あり 2010年12月度生産分より変更				
				KeyNo11: No. 04GAA274 is compatible with the old model. Will change at the production in December 2010.				
				梱包資材 2006年7月度生産分より変更 互換性あり				
				The packing materials have been changed since July,2006,and are compatible with old models.				

133

INSIDE MICROMETERS
Series133 Single Rod Type

Ref. No. 133-02C-2016-FEB

133シリーズ(IM)
単体形内側マイクロメータ

133