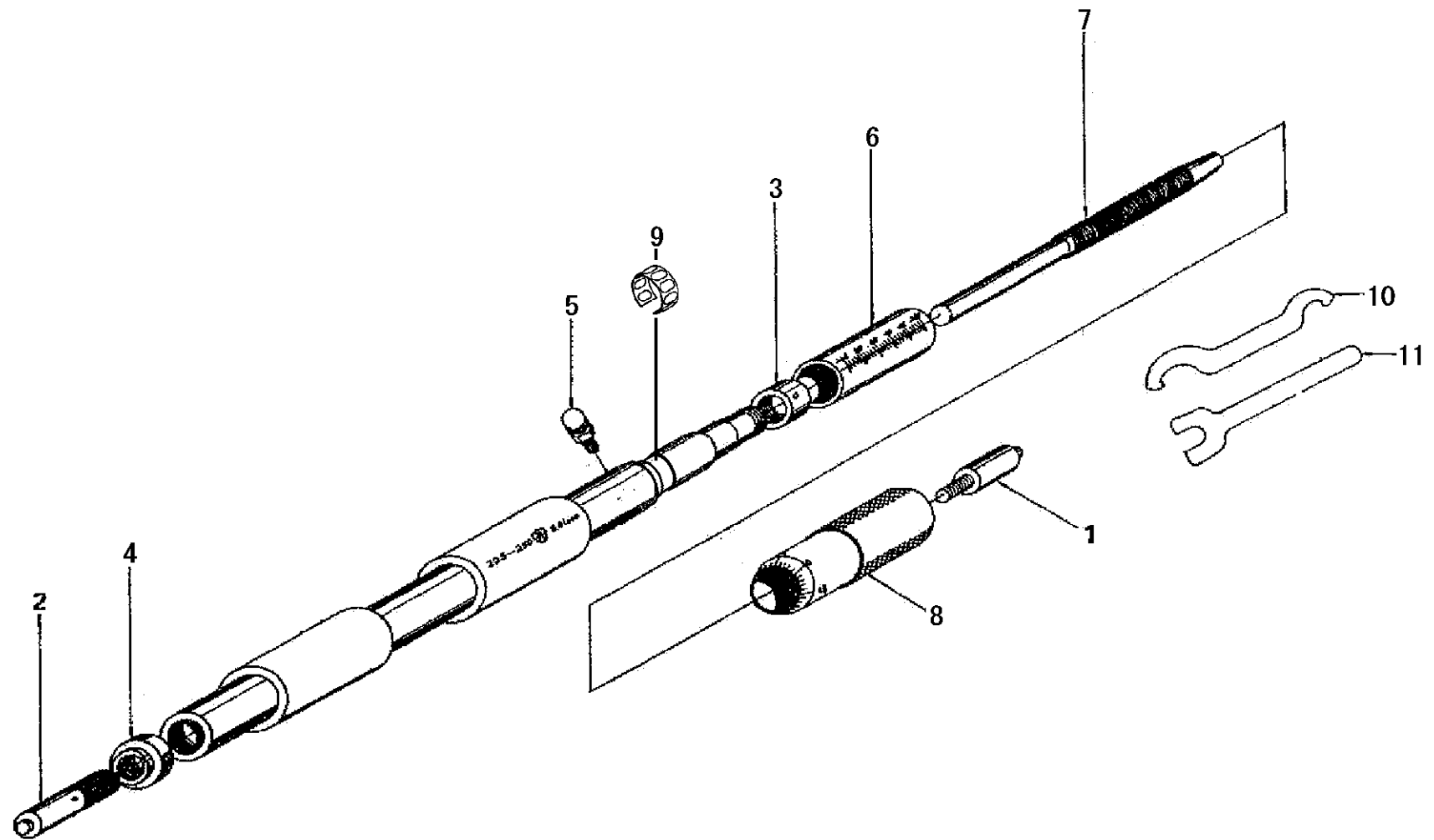


Ref No,133-02D-2003-DEC



書類NO. 133-02

KEY NO.	ブヒンメイ	PART NAME	販売区分 CATEGORY	CODE NO. コードNO.				備考 COMMENTS
				133-173 IM-825	133-174 IM-850	133-175 IM-875	133-176 IM-900	
				133-253 IM-33"	133-254 IM-34"	133-255 IM-35"	133-256 IM-36"	
				133-177 IM-925	133-178 IM-950	133-179 IM-975	133-180 IM-1000	
				133-257 IM-37"	133-258 IM-38"	133-259 IM-39"	133-260 IM-40"	
1	アンビル	ANVIL	Y	300455				
2	チョウセイアンビル	ANVIL,ADJ	Y	04GAA152				
3	テーパナット	NUT,ADJ	Y	200415				
4	チョウセイナット	LOCK NUT		04GAA153				
5	クランプネジ	CLAMP SCREW		04GZA357				
6	ガイトウ(ミリ)	SLEEVE(METRIC)	Y	200117	200118	200216	200217	
	ガイトウ(インチ)	SLEEVE(ENGLISH)	Y	200116				
7	スピンドル(ミリ)	SPINDLE(METRIC)	Y	300088				
	スピンドル(インチ)	SPINDLE(ENGLISH)	Y	300321				
8	シンブル(ミリ)	THIMBLE(METRIC)	Y	200124				
	シンブル(インチ)	THIMBLE(ENGLISH)	Y	200125				
9	バネリング	SPRING	Y	305461				
10	スパナ	SPANNER		301336				
11	スパナ	SPANNER		300924				
	【包装資材】	【PACKING】						
	カクノウハコ	HOUSING CASE		04MAA094	04MAA095		900mmマテ	
	カクノウハコ	HOUSING CASE		04MAA096	04MAA097		1000mmマテ	
	クラフトケース	PAPER CASE		04MAA080	04MAA081		900mmマテ	
	クラフトケース	PAPER CASE		04MAA082	04MAA083		1000mmマテ	