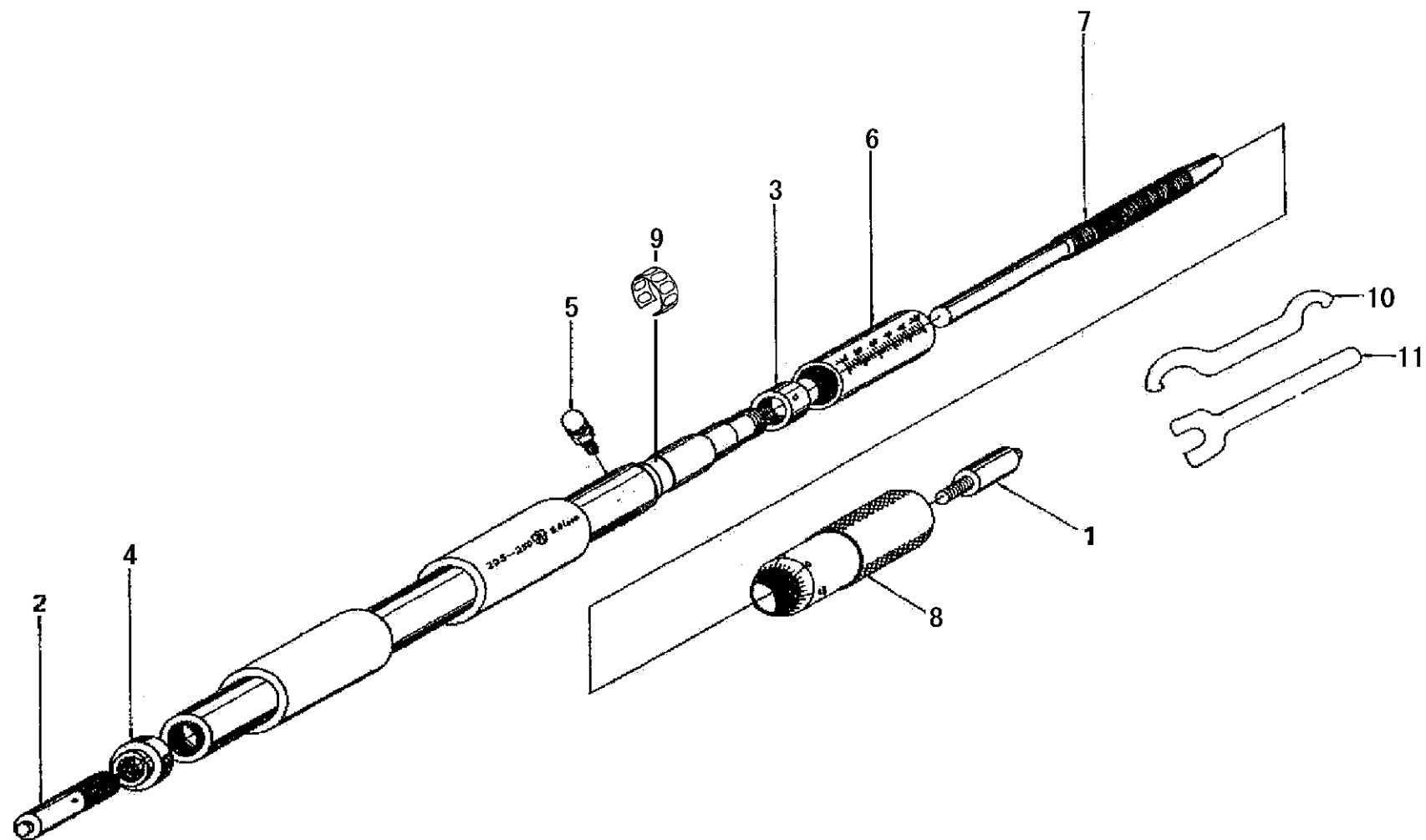


Ref No,133-02D-2006-OCT



書類NO. 133-02

| KEY NO. | ブヒンメイ      | PART NAME        | 販売区分<br>CATEGORY | CODE NO. コードNO.   |                   |                   |                    | 備考<br>COMMENTS                 |
|---------|------------|------------------|------------------|-------------------|-------------------|-------------------|--------------------|--------------------------------|
|         |            |                  |                  | 133-173<br>IM-825 | 133-174<br>IM-850 | 133-175<br>IM-875 | 133-176<br>IM-900  |                                |
|         |            |                  |                  | 133-253<br>IM-33" | 133-254<br>IM-34" | 133-255<br>IM-35" | 133-256<br>IM-36"  |                                |
|         |            |                  |                  | 133-177<br>IM-925 | 133-178<br>IM-950 | 133-179<br>IM-975 | 133-180<br>IM-1000 |                                |
|         |            |                  |                  | 133-257<br>IM-37" | 133-258<br>IM-38" | 133-259<br>IM-39" | 133-260<br>IM-40"  |                                |
| 1       | アンビル       | ANVIL            | Y                | 300455            |                   |                   |                    |                                |
| 2       | チョウセイアンビル  | ANVIL,ADJ        | Y                | 04GAA152          |                   |                   |                    |                                |
| 3       | テーパナット     | NUT,ADJ          | Y                | 200415            |                   |                   |                    |                                |
| 4       | チョウセイナット   | LOCK NUT         |                  | 04GAA153          |                   |                   |                    |                                |
| 5       | クランプネジ     | CLAMP SCREW      |                  | 04GZA357          |                   |                   |                    |                                |
| 6       | ガイトウ(ミリ)   | SLEEVE(METRIC)   | Y                | 200117            | 200118            | 200216            | 200217             |                                |
|         | ガイトウ(インチ)  | SLEEVE(ENGLISH)  | Y                | 200116            |                   |                   |                    |                                |
| 7       | スピンドル(ミリ)  | SPINDLE(METRIC)  | Y                | 300088            |                   |                   |                    |                                |
|         | スピンドル(インチ) | SPINDLE(ENGLISH) | Y                | 300321            |                   |                   |                    |                                |
| 8       | シンブル(ミリ)   | THIMBLE(METRIC)  | Y                | 200124            |                   |                   |                    |                                |
|         | シンブル(インチ)  | THIMBLE(ENGLISH) | Y                | 200125            |                   |                   |                    |                                |
| 9       | バネリング      | SPRING           | Y                | 305461            |                   |                   |                    |                                |
| 10      | スパナ        | SPANNER          |                  | 301336            |                   |                   |                    |                                |
| 11      | スパナ        | SPANNER          |                  | 300924            |                   |                   |                    |                                |
|         | 【包装資材】     | 【PACKING】        |                  |                   |                   |                   |                    |                                |
|         | カクノウハコ     | HOUSING CASE     |                  | 04MAA094          | 04MAA095          |                   |                    | 900mmマテ                        |
|         | カクノウハコ     | HOUSING CASE     |                  | 04MAA096          | 04MAA097          |                   |                    | 1000mmマテ                       |
|         | Bダンケース     | CARDBOARD CASE   |                  | 04MAA383          | 04MAA384          |                   |                    | 900mmマテ 互換性あり 2006年7月度生産分より変更  |
|         | Bダンケース     | CARDBOARD CASE   |                  | 04MAA385          | 04MAA386          |                   |                    | 1000mmマテ 互換性あり 2006年7月度生産分より変更 |

Ref. No. 133-02D-2006-OCT

**133** INSIDE MICROMETERS  
Series133 Single Rod Type

133シリーズ(IM)  
単体形内側マイクロメータ

**133**