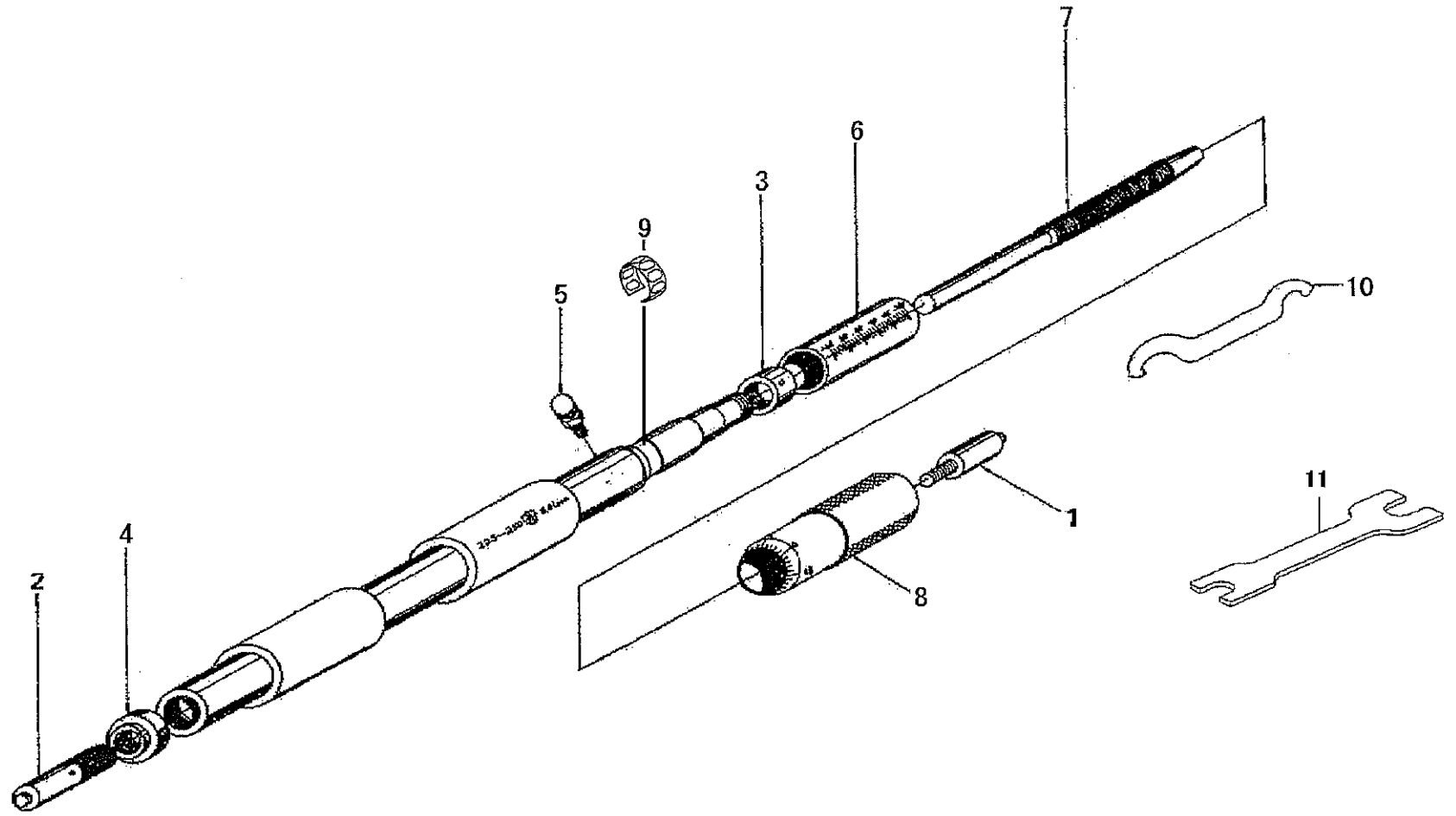


Ref No,133-02D-2014-JUN



書類NO. 133-02

KEY NO.	ブヒンメイ	PART NAME	販売区分 CATEGORY	CODE NO. コードNO.				備考 COMMENTS
				133-173 IM-825	133-174 IM-850	133-175 IM-875	133-176 IM-900	
				133-177 IM-925	133-178 IM-950	133-179 IM-975	133-180 IM-1000	
1	アンビル	ANVIL	Y	300455				
2	チョウセイアンビル	ANVIL,ADJ	Y	04GAA152				
3	テーパナット	NUT,ADJ	Y	200415				
4	チョウセイナット	LOCK NUT		04GAA153				
5	クランプネジ	CLAMP SCREW		04GZA357				
6	カイトウ	SLEEVE	Y	200117	200118	200216	200217	
7	スピンドル	SPINDLE	Y	300088				
8	シンブル	THIMBLE	Y	200124				
9	ハネリング	SPRING	Y	305461				
10	スパナ	SPANNER		301336				
11	スパナ	SPANNER		04GAA274				注記/Note
	トリアツカイセツメイシヨ	USERS MANUAL		99MAA024M				
	【包装資材】	【PACKING】						
	カクノウハコ	HOUSING CASE		04MAA094	04MAA095	900mmマテ ⁺ /Up to 900mm		
				04MAA096	04MAA097	1000mmマテ ⁺ /Up to 1000mm		
	Bダンケース	CARDBOARD CASE		04MAA383	04MAA384	900mmマテ ⁺ /Up to 900mm		
				04MAA385	04MAA386	1000mmマテ ⁺ /Up to 1000mm		
				KeyNo11: 互換性あり 2010年12月度生産分より変更				
				KeyNo11: No. 04GAA274 is compatible with the old model. Will change at the production in December 2010.				
				梱包資材 2006年7月度生産分より変更 互換性あり				
				The packing materials have been changed since July,2006,and are compatible with old models.				