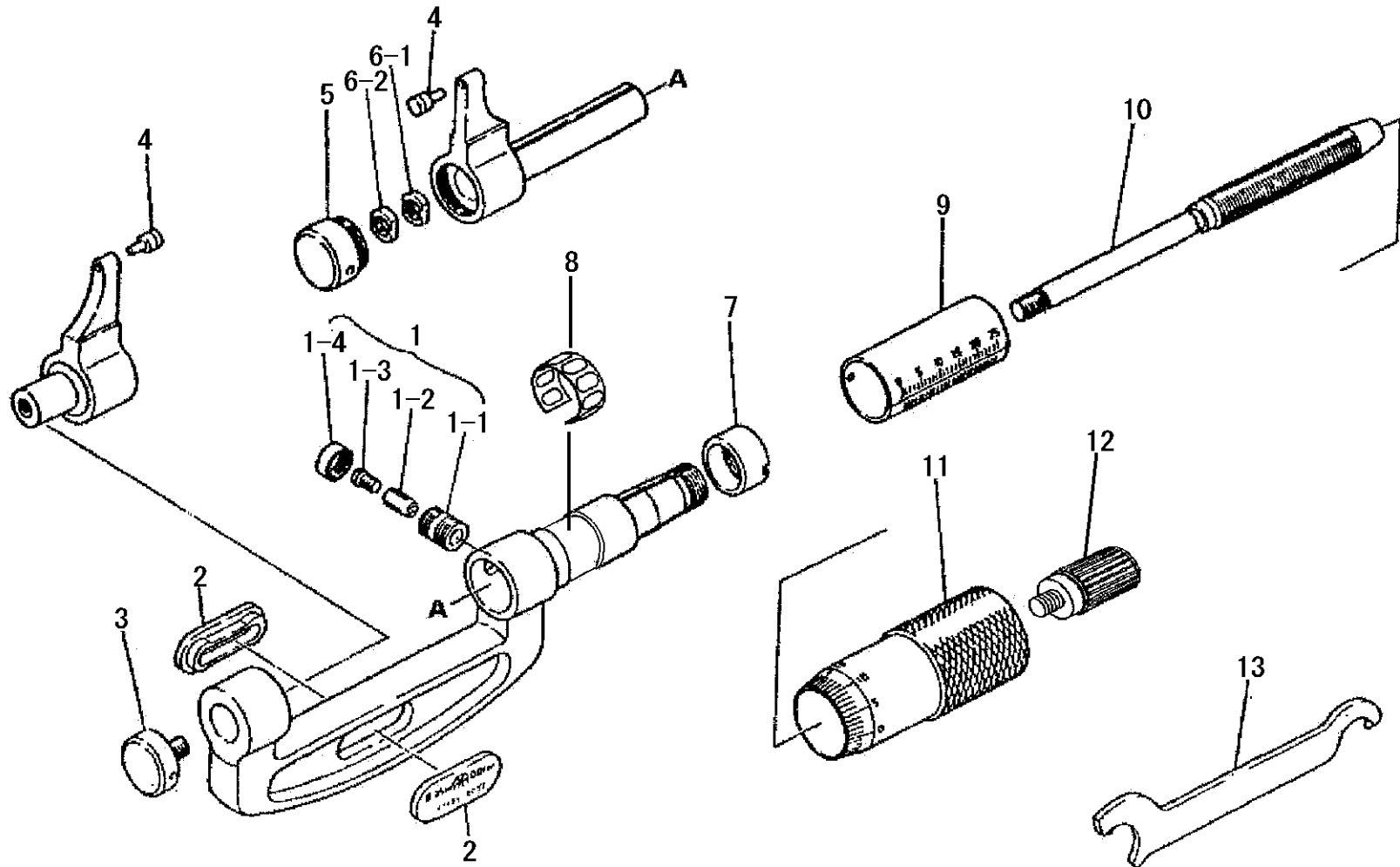


RefNo,143-01A-2016-FEB



書類NO. 143-01

KEY NO.	ブヒンメイ	PART NAME	販売区分 CATEGORY	CODE NO. コードNO.						備考 COMMENTS
				143-101 OMP-25	143-102 OMP-50	143-103 OMP-75	143-104 OMP-100	143-105 OMP-125	143-106 OMP-150	
1	キークミタテ	KEY ASSY	Y	950020						注記/Note
1-1	キーブッシュ	BUSHING,KEY	Y	303712						
1-2	キー	KEY	Y	303949						
1-3	トメネジ	SETSCREW		200108						
1-4	キャップ	CAP		200103						
2	ネームプレートクミタテ	NAMEPLATE ASSY		980368	980369	950302	950303	950306	950307	
3	トメネジ	SETSCREW	Y	200062						
4	アンビル	ANVIL	Y	301368						
5	キャップ	CAP,JAW		301369						
6-1	ダブルナット	DOUBLE NUT	Y	200100						
6-2	ダブルナット	DOUBLE NUT	Y	303496						
7	テーパナット	NUT,ADJ	Y	200415						
8	ハネリング	SPRING	Y	305461						
9	カイトウ	SLEEVE	Y	200117	200118	200216	200217	200218	200219	
10	スピンドル	SPINDLE	Y	200087						
11	シンブル	THIMBLE	Y	200124						
12	ラチェット	RATCHET STOP		04GZA239						
13	スパナ	SPANNER		301336						
	トリアツカイセツメイショ	USERS MANUAL		99MAA011M						
	【包装資材】	【PACKING】								
	カクノウハコ	HOUSING CASE		475140	475141	475146	475147	471732	471733	
	ケショウケース	PAPER CASE		471685	471430	471431	471432			
	Bダンケース	CARDBOARD CASE						04MAA413		注記/Note
KeyNo.1~1-2:『A』と現行合せが必要な為修理対応が望ましい KeyNo.1~1-2: These parts require precise adjustment with the part marked with "A". Therefore, it is recommended to ask for repair. 追加:2006年7月度生産分より対応 This part has been employed since July 2006.										

143

OUTSIDE MICROMETERS
Series143 Caliper Type

Ref. No. 143-01A-2016-FEB

143シリーズ(OMP)
キャリパー形外側マイクロメータ

143