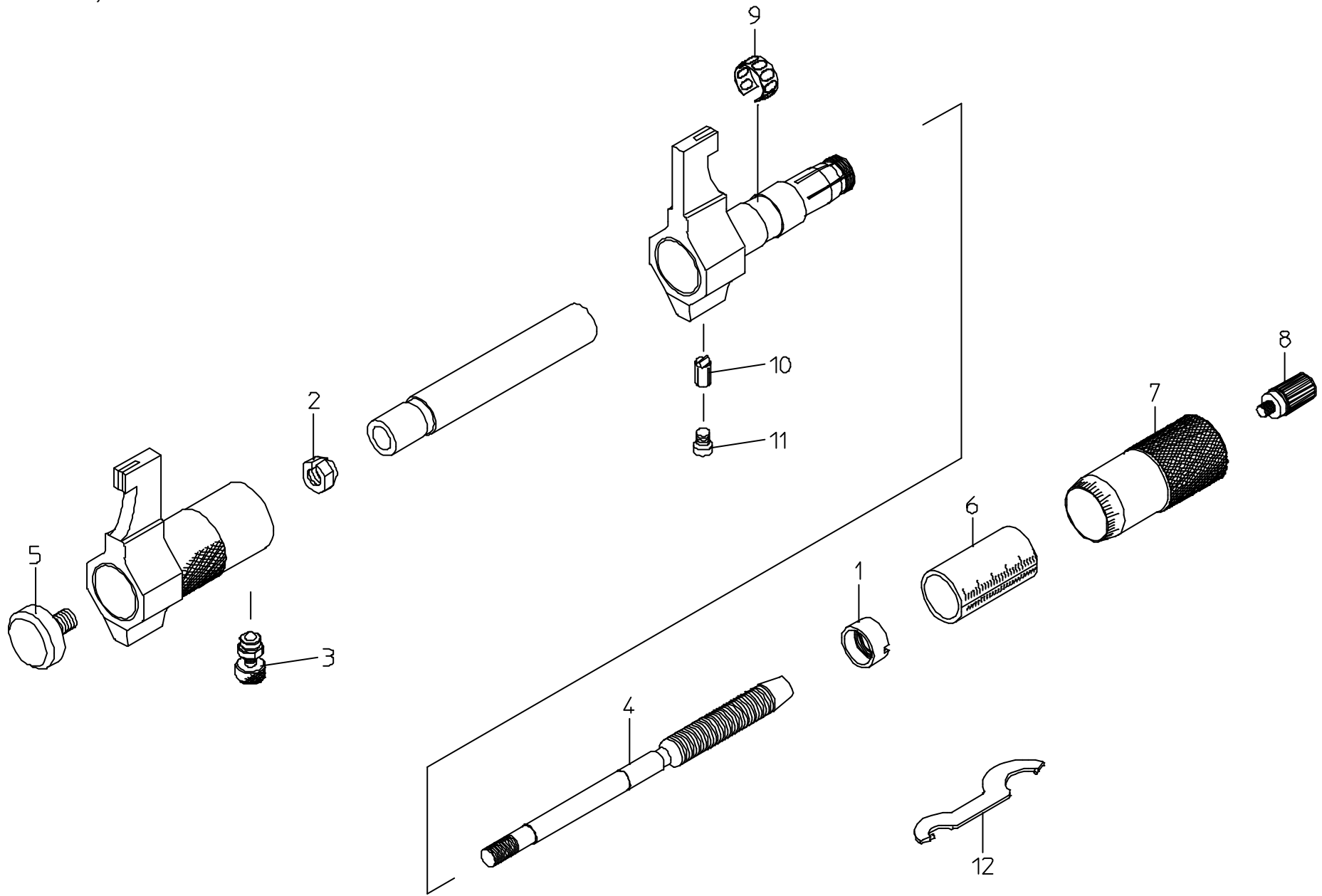


Ref No,145-02B-2014-JUN



書類NO. 145-02

KEY NO.	ブヒンメイ	PART NAME	販売区分 CATEGORY	CODE NO. コードNO.		備考 COMMENTS
				145-191 IMP-175	145-192 IMP-200	
1	テーパナット	NUT,ADJ	Y	200415		
2	ウケコマ	NUT	Y	303776		
3	クランプネジ	SCREW,CLAMP		04GZA357		
4	スピンドル(ミリ)	SPINDLE(METRIC)	Y	305434		
	スピンドル(インチ)	SPINDLE(ENGLISH)	Y	305435		
5	トメネジ	SETSCREW		200062		
6	カイトウ(ミリ)	SLEEVE(METRIC)	Y	200096	200097	
	カイトウ(インチ)	SLEEVE(ENGLISH)	Y	200098		
7	シンブル(ミリ)	THIMBLE(METRIC)	Y	200381		
	シンブル(インチ)	THIMBLE(ENGLISH)	Y	200382		
8	ラチェット	RATCHET STOP		04GZA239		
9	ハネリング	SPRING	Y	305461		
10	キー	KEY	Y	303949		注記/Note
11	トメネジ	SETSCREW		200108		
12	スパナ	SPANNER		301336		
	トリアツカイセツメイシヨ	USERS MANUAL		99MAA002M		
	【包装資材】	【PACKING】				
	カクノウハコ	HOUSING CASE		475136	470307	
	ケショウケース	PAPER CASE		471432	-----	
	Bダンケース	CARDBOARD CASE		-----	04MAA368	互換性あり 2006年7月度生産分より変更 No. 04MAA368 is compatible with the old model. Will change at the production in July 2006.
KeyNo10: 本体と現行合せが必要な為修理対応が望ましい KeyNo10: This part needs to be checked for its compatibility with a main unit when replaced. Therefore, it is recommended that a user should ask for our repair service.						