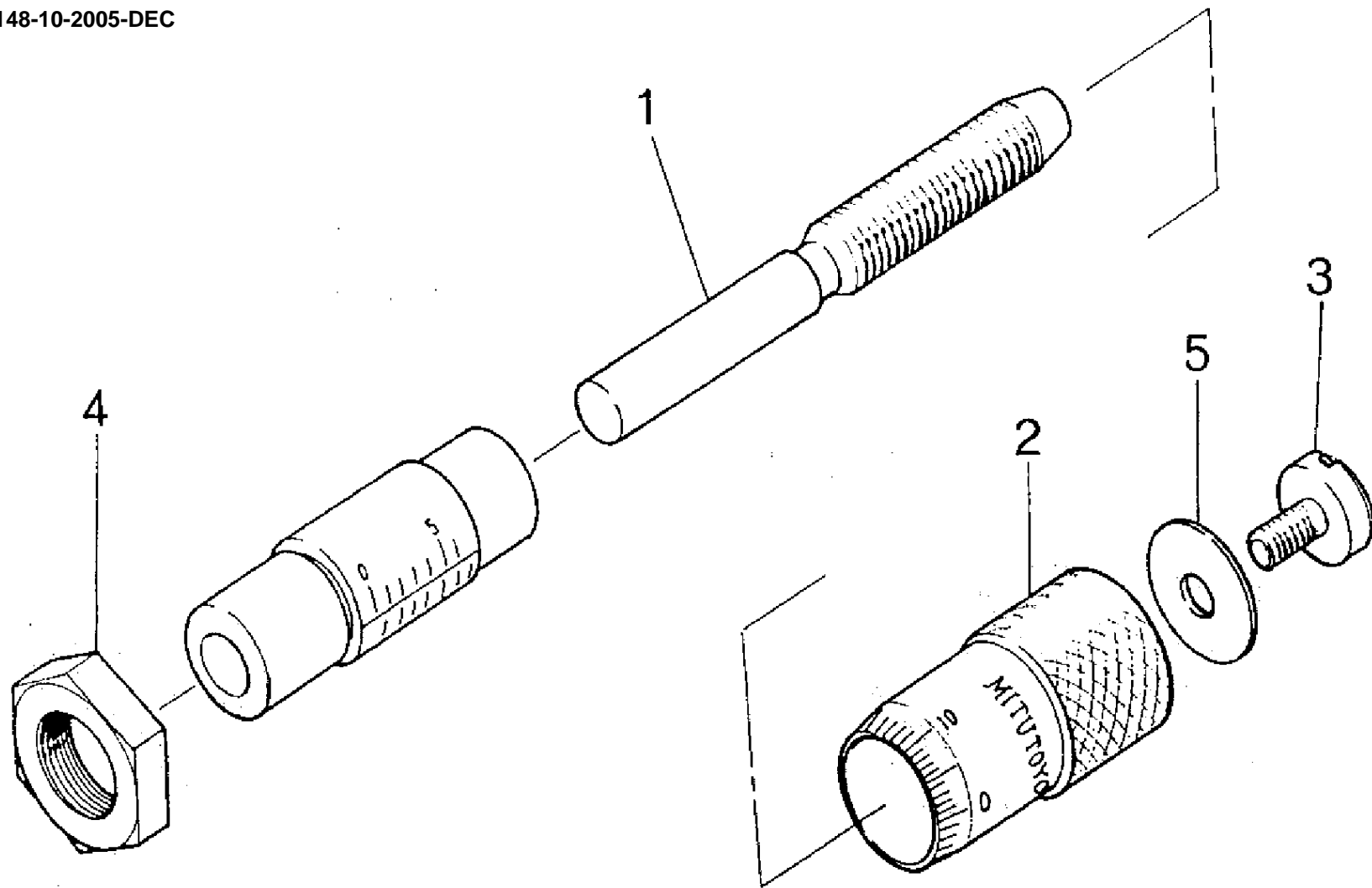


Ref No,148-10-2005-DEC



書類NO. 148-10

KEY NO.	ピンメイ	PART NAME	販売区分 CATEGORY	CODE NO. コードNO.						備考 COMMENTS
				148-201 (MHT1-6.5)	148-203 (MHT2-6.5)	148-205 (MHT3-6.5)	148-207 (MHT4-6.5)	148-209 (MHT5-6.5)	148-211 (MHT6-6.5)	
				148-202 (MHT1-.25")	148-204 (MHT2-.25")	148-206 (MHT3-.25")	148-208 (MHT4-.25")	148-210 (MHT5-.25")	148-212 (MHT6-.25")	
1	スピンドル (ミリ)	SPINDLE (MM)	Y	303398		305221		303398		
	スピンドル (インチ)	SPINDLE (INCH)	Y	303399		305222		303399		
2	シンブル (ミリ)	THIMBLE (MM)	Y	303403				305223		
	シンブル (インチ)	THIMBLE (INCH)	Y	303404				305224		
3	トメネジ	SETSCREW		303486						
4	シメツケナット	CLAMP NUT		-----	305212	-----	305212	-----	305212	
5	プレート (ミリ)	WASHER (MM)		303526	305225	305227	305229	305231	305233	
	プレート (インチ)	WASHER (INCH)		303527	305226	305228	305230	305232	305234	
	【包装資材】	【PACKING】								
	カクハウコ	HOUSING CASE		470958						