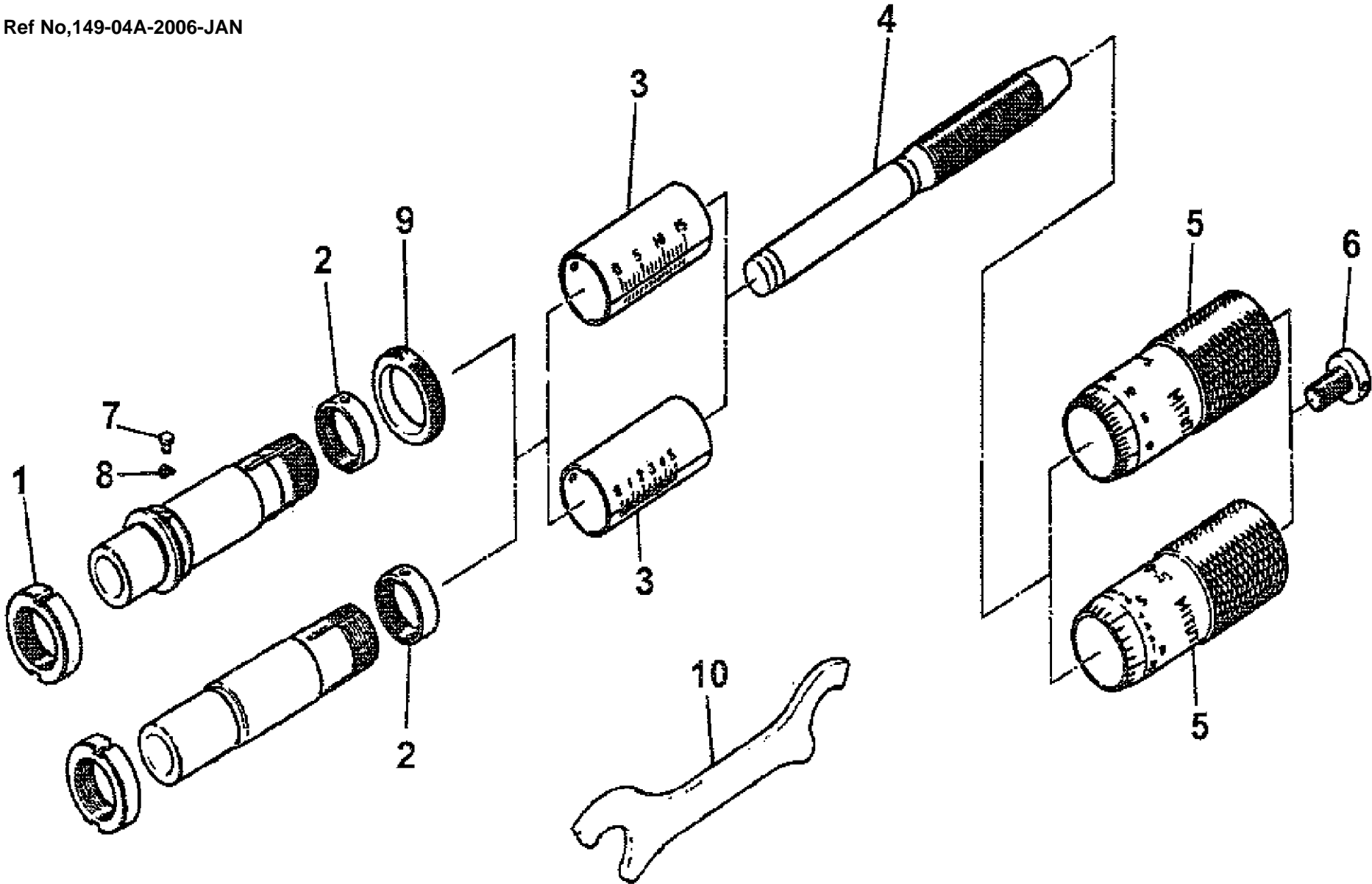


Ref No,149-04A-2006-JAN



書類NO. 149-04

KEY NO.	ブヒンメイ	PART NAME	販売区分 CATEGORY	CODE NO. コードNO.				備考 COMMENTS	
				149-132 MHM1-15	149-131 MHM2-15	149-801 MHM3-15	149-802 MHM4-15		
				149-148 MHM1-.5"	149-147 MHM2-.5"	149-811 MHM3-.5"	149-812 MHM4-.5"		
1	シメツケナット	CLAMP NUT		-----	200365	-----	200365		
2	テーパナット	NUT,ADJ	Y	200416				付替えると作動に影響がある為修理対応	
3	ガイトウ(ミリ)	SLEEVE (MM)	Y	04GAA913A	04GAA913B	04GAA913C	04GAA913D	互換性あり 2005年3月度生産分より変更	
	ガイトウ(インチ)	SLEEVE (INCH)	Y	04GAA914A	04GAA914B	04GAA914C	04GAA914D	互換性あり 2005年3月度生産分より変更	
4	スピンドル(ミリ)	SPINDLE (MM)	Y	202340		300212			
	スピンドル(インチ)	SPINDLE (INCH)	Y	202341		300213			
5	シンブル(ミリ)	THIMBLE (MM)	Y	300226					
	シンブル(インチ)	THIMBLE (INCH)	Y	300227					
6	トメネジ	CLAMP SCREW		200366					
7	クランプピン	CLAMP PIN	Y	-----					
8	イタハネ	SPRING WASHER	Y	-----					
9	クランプリング	CLAMP RING	Y	-----					
10	スパナ	SPANNER		200168					
	【包装資材】	【PACKING】							
	ハウジング	HOUSING CASE		472040					