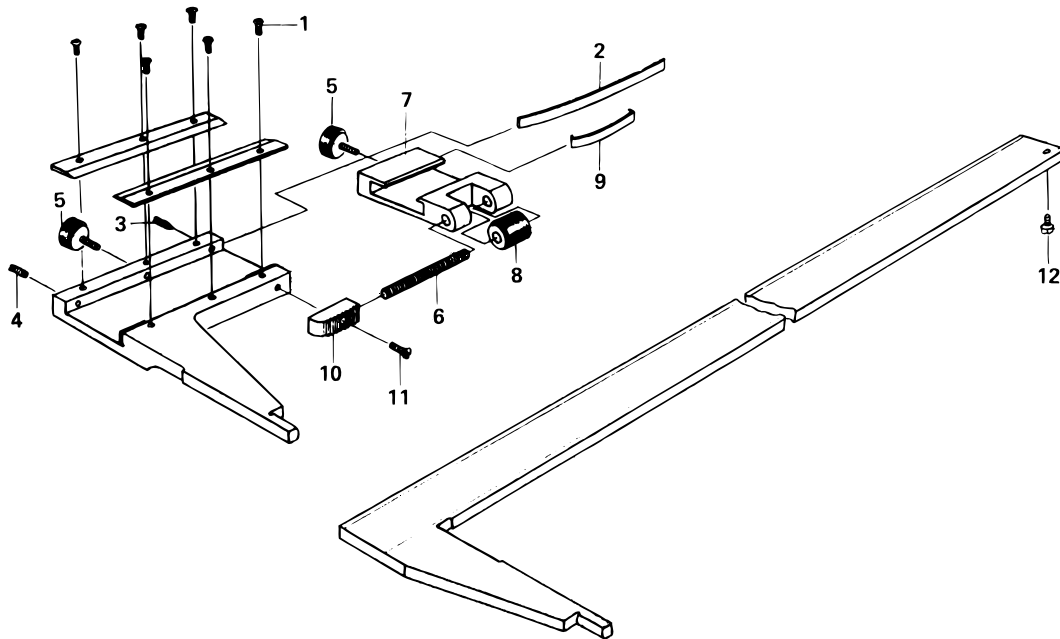


**PRECISION VERNIER CALIPERS**  
**Series 160**  
**Heavy Duty**

Ref. No. 160-2-1979-JUL

**160シリーズ C, CM形ノギス**



KEY NO.	PART NAME	CODE NO. コードNo.										ブヒンメイ	キー No.	
		160-127 (CM30)	160-130 (C45)	160-128 (CM45)		160-132 (C100)	160-104 (CM100)	160-133 (C150)	160-110 (CM150)	160-113 (CM200)	160-134 (C200)			
		160-150 (CM12"P)	160-131 (C60)	160-151 (CM18"P)	160-101 (CM60)		160-155 (CM40"P)		160-157 (CM60"P)	160-159 (CM80"P)				
		160-124 (CM12"Y)		160-116 (CM18"Y)	160-153 (CM24"P)		160-105 (CM40"Y)			160-114 (CM80"Y)				
		160-125 (CM12"J)		160-119 (CM18"J)	160-102 (CM24"Y)		160-106 (CM40"J)			160-115 (CM80"J)				
					160-103 (CM24"J)									
1	SCREW, PLATE	120089				124667							ジュウジナベコネジ	1
2	GIB, SLIDER	110247		108000		108056		140123		108065			イタバネ	2
3	SCREW, GIB SETTING	101970		132635			134577			134578			セットネジ	3
4	SCREW, GIB PRESSING	101971		132636			134581			134582			オシネジ	4
5	CLAMP, SLIDER	101972		100951			134586			134587			クランプネジ	5
6	SCREW, FINE ADJ.	114033		114033			134598		134598	134597			オクリネジ	6
7	CARRIER	121751		132570			134592		134592	134593			オクリバコ	7
8	NUT, FINE ADJ.	121784		132572			134603		134603	134604			オクリグルマ	8
9	GIB, CARRIER	121781		132571			108063		108063	108072			オクリバコイタバネ	9
10	KNOB, SLIDER	111517	132641	111517		110580	134606	110580	134606	134607			ユビカケ	10
11	SCREW, KNOB			121036					121037				ジュウジナベコネジ	11
12	SCREW, SLIDER STOP	101628											ストップネジ	12

**160** PRECISION VERNIER CALIPERS  
**Series 160**  
**Heavy Duty**

Ref. No. 160-2-1979-JUL

**160シリーズ C, CM形ノギス**

**160**