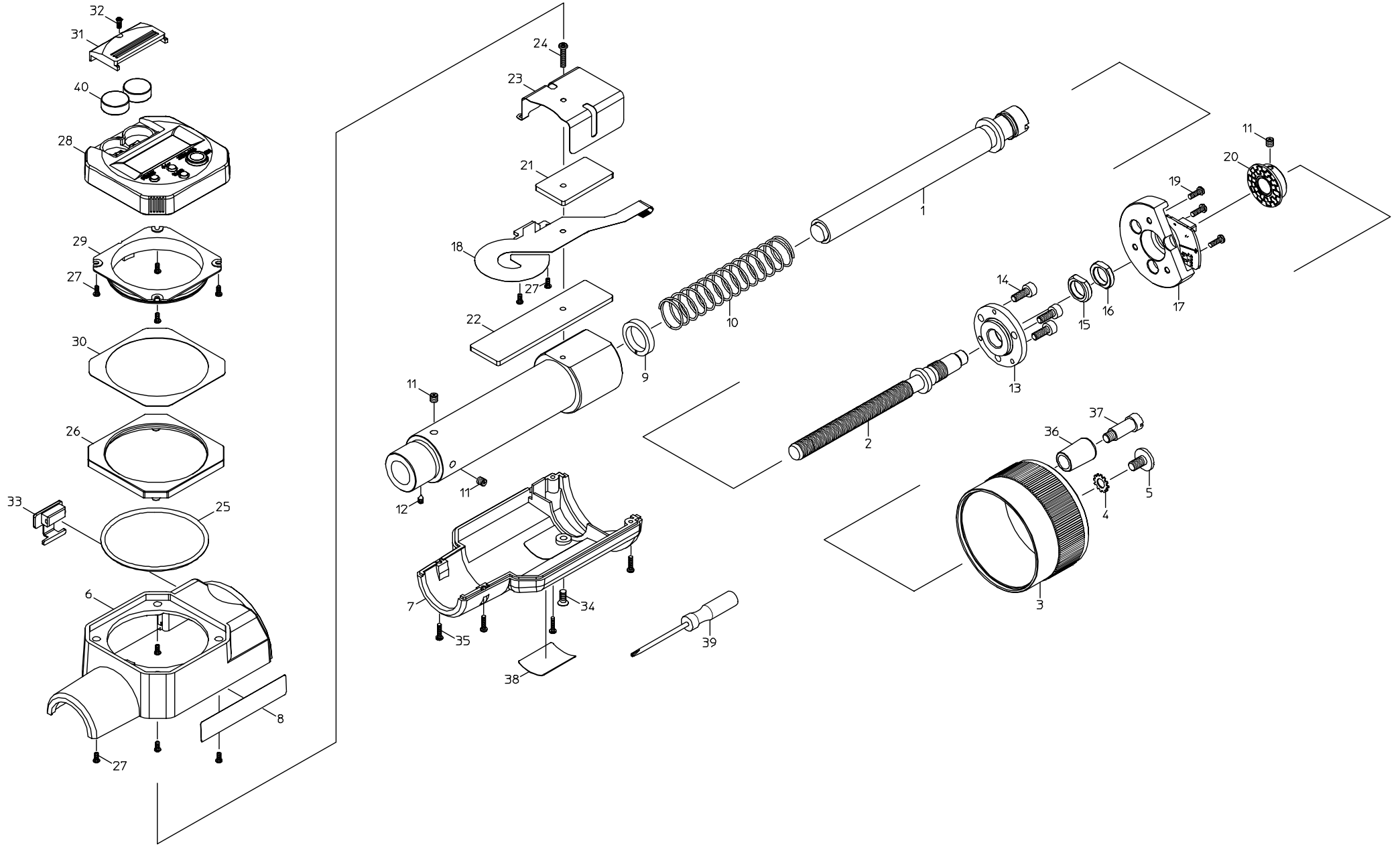


Ref No,164-08-2013-MAR



書類NO. 164-08

KEY NO.	ブヒンメイ	PART NAME	販売区分 CATEGORY	CODE NO. コードNO.		備考 COMMENTS
				164-163 MHD-50MB	164-164 MHD-2"MB	
1	スピンドルミタテ	SPINDLE ASSY	Y	04AZB449	04AZB450	
2	オクリネジ	FEED SCREW	Y	307485	307486	
3	シンプル	THIMBLE		308831		
4	ハツキサガネ	TOOTHED LOCK WASHER		307487		
5	トメネジ	SET SCREW		307516		
6	ホディー (ウエ)	BODY (TOP)	Y	04AAB809		
7	ホディー (シタ)	BODY (BOTTOM)		04AAB815		
8	ラベル	LABEL		04AAB817	04AAB818	
9	リング	RING,SPRING STOPPER	Y	304352		
10	スプリング	SPRING	Y	304353		
11	ロッカクアナツキトメネジ (M3×3)	SET SCREW (M3×3)	Y	301380		
12	キーヒス	KEY SCREW	Y	04AAB802		
13	オクリネジウケ	BEARING,FEED SCREW	Y	04AAB803		
14	ロッカクアナツキホルト (M3×8)	SET SCREW (M3×8)	Y	390151		
15	スラストナット	NUT,THRUST ADJUSTER	Y	304357		
16	スラストナット	NUT,THRUST ADJUSTER	Y	304345		
17	ステータクミタテ	STATER ASSY	Y	04AZB451		
18	FPC	FPC	Y	04AAB796		
19	ナベコネジ (M2×6)	SET SCREW (M2×6)	Y	211639		
20	ロータクミタテ	ROTOR ASSY	Y	04AZB452		
21	FPCセツエンプレート (ウエ)	FPC INSULATION PLATE	Y	04AAB806		
22	FPCセツエンプレート (シタ)	FPC INSULATION PLATE	Y	04AAB820		
23	シールドパン	SHIELD BOARD	Y	04AAB807		
24	ナベコネジ (M2×10)	SET SCREW (M2×10)	Y	04AAB808		
25	Oリング	O-RING	Y	307433		
26	コテイワク	FRAME	Y	04AAB810		
27	ナベコネジ (M1.6×3.5)	SET SCREW (M1.6×3.5)	Y	04AAB856		
28	ヒョウジモジュールミタテ	PANEL MODULE ASSY	Y	04AZB441A	04AZB441B	
29	モジュールシジワク	FRAME	Y	04AAB811		
30	モジュールセツエンフィルム	MODULE INSULATING FILM	Y	04AAB812		
31	テンチフタ	BATTERY COVER		04AAB813		

164

DIGIMATIC MICROMETER HEAD
Series 164 (MHD-MB)

Ref. No. 164-08-2013-MAR 1/2

164シリーズ(MHD-MB)
デジマチックマイクロメータヘッド

164

