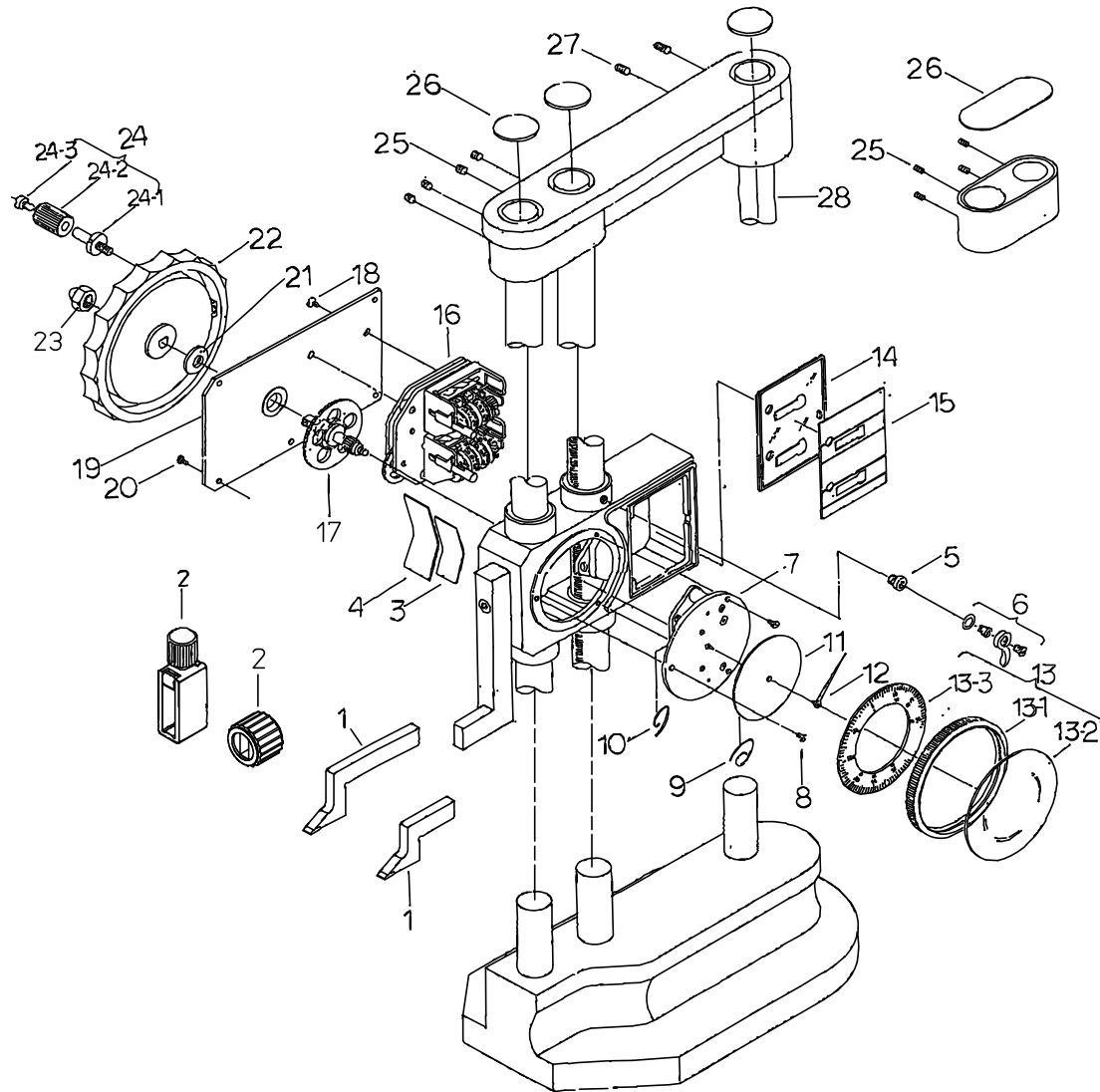


Ref No,192-06A-1999-JUN



KEY NO.	品名	PART NAME	販売区分 CATEGORY	CODE NO. , コードNO.				備考 COMMENTS
				192-130 HW-30	192-131 HW-45	192-132 HW-60	192-133 HW-100	
1	スクライバ	SCRIBER		07GZA000				
2	スクライバ・クランプ(丸)	CLAMP,SCRIBER (Circle)		07GZA002				
	スクライバ・クランプ(角)	CLAMP,SCRIBER (Angle)		05GZA033				
3	シュートウハネ	GIB,SLIDER		205472	209945			
4	シュートウハネ	GIB,SLIDER		206223	209946			
5	ブッシュ・ネジ	SCREW,BUSH		207980				
6	クランプクミタテ	CLAMP ASSY		950740				
7	ダイヤルクミタテ	DIAL ASSY		953765	953766			
8	Sタイトネジ	SCREW		211880				
9	ダイヤルスプリングA	SPRING・A,DIAL		101029				
10	ダイヤルスプリングB	SPRING・B,DIAL		101030				
11	モシイタ	DIAL		05GAA012	05GAA013	05GAA014	05GAA015	
12	チョウシンメタルクミタテ	HAND ASSY		900240				
13	ソトワケクミタテ	BEZEL ASSY		05GZA002				
13-1	ソトワケ	BEZEL		05GAA003				
13-2	オオイタ	CRYSTAL		101032				
13-3	メモリイタ	DIAL		05GAA000				
14	スライダ-カバー-ワケ	FRAME,SLIDER COVER		281372A				
15	スライダ-カバー-	SLIDER COVER		05GAA001				
16	カウンタークミタテ	COUNTER ASSY		952115	952117			
17	クドウクミタテ	DRIVER ASSY		952818	952819			
18	シチュウトメネジ	SETSCREW		101183				
19	スライダ-ウラフタ	REAR COVER,SLIDER		05GZA010	05GZA011			
20	Sタイトネジ	SET SCREW,COVER		211880				
21	ハンドルヒラサガネ	WASHER,HANDLE		206755				
22	クドウハンドル	HANDLE,DRIVING		680004				
23	ロックワケクロナット	HEX-NUT		206876				
24	ハンドルカイトンツマミ	KNOB ASSY		953396				
24-1	ラチェットスクルー	RATCHET SCREW	Y	211577				
24-2	ラチェットスリーブ	RATCHET SLEEVE	Y	211578				
24-3	マルヒラコネジ	SETSCREW	Y	200186				
25	ロックアナツキメネジ	SETSCREW		213638				

