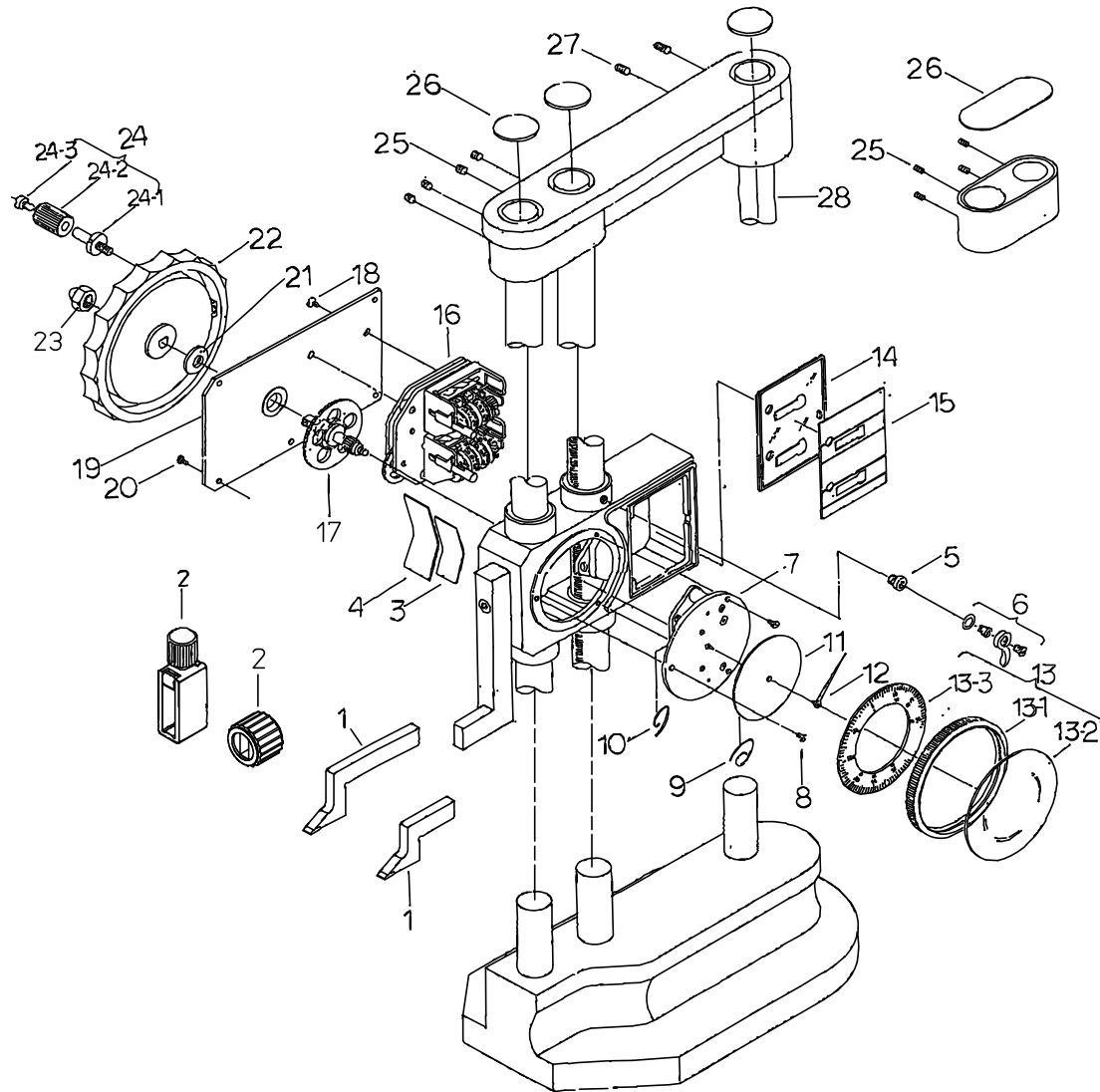


Ref No,192-06B-1999-JUN



書類NO. 192-06

KEY NO.	ブヒンメイ	PART NAME	販売区分 CATEGORY	CODE NO, コードNO,				備考 COMMENTS
				192-140 HW-12"	192-141 HW-18"	192-142 HW-24"	192-143 HW-40"	
1	スクライバ	SCRIBER		900258				
2	スクライバ・クランプ(丸)	CLAMP,SCRIBER (Circle)		07GZA032				
	スクライバ・クランプ(角)	CLAMP,SCRIBER (Angle)		901385				
3	シュードウハネ	GIB,SLIDER		205472	209945			
4	シュードウハネ	GIB,SLIDER		206223	209946			
5	ブッシュ・ネジ	SCREW,BUSH		207980				
6	クランプクミタテ	CLAMP ASSY		950740				
7	ダイヤルクミタテ	DIAL ASSY		953767	953768			
8	Sタイトネジ	SCREW		211880				
9	ダイヤルスプリングA	SPRING・A,DIAL		101029				
10	ダイヤルスプリングB	SPRING・B,DIAL		101030				
11	モシイタ	DIAL		05GAA016	05GAA017	05GAA018	05GAA019	
12	チョウシンメタルクミタテ	HAND ASSY		900240				
13	ソトワケクミタテ	BEZEL ASSY		05GZA002				
13-1	ソトワケ	BEZEL		05GAA003				
13-2	オオイタ	CRYSTAL		101032				
13-3	メモリイタ	DIAL		05GAA000				
14	スライダ-カバー-ワケ	FRAME,SLIDER COVER		281372A				
15	スライダ-カバー-	SLIDER COVER		05GAA002				
16	カウンタークミタテ	COUNTER ASSY		952116	952118			
17	クドウクミタテ	DRIVER ASSY		952818	952819			
18	シチュウトメネジ	SETSCREW		101183				
19	スライダ-ウラフタ	REAR COVER,SLIDER		05GZA010	05GZA011			
20	Sタイトネジ	SET SCREW,COVER		211880				
21	ハンドルヒラサガネ	WASHER,HANDLE		206755				
22	クドウハンドル	HANDLE,DRIVING		680004				
23	ロックワケクロナット	HEX-NUT		206876				
24	ハンドルカイトンツマミ	KNOB ASSY		953396				
24-1	ラチェットスクリー	RATCHET SCREW	Y	211577				
24-2	ラチェットスリーブ	RATCHET SLEEVE	Y	211578				
24-3	マルヒラコネジ	SETSCREW	Y	200186				
25	ロックアナツキトメネジ	SETSCREW		213638				

Ref. No. 192-06B-1999-JUN 1/2

192

DIAL HEIGHT GAGE
Series 192

192シリーズ(HW)
直読ハイトゲージ

192

書類NO. 192-06

KEY NO.	ピンメイ	PART NAME	販売区分 CATEGORY	CODE NO., コードNO.				備考 COMMENTS
				192-140 HW-12"	192-141 HW-18"	192-142 HW-24"	192-143 HW-40"	
26	アテイタ/フタ	PLATE		281412	281413		211860	
27	ロツカクアナツキトメネジ	SETSCREW		-			204162	
28	ホキョーパシラ	SUB-COLUMN	Y	-			212710	