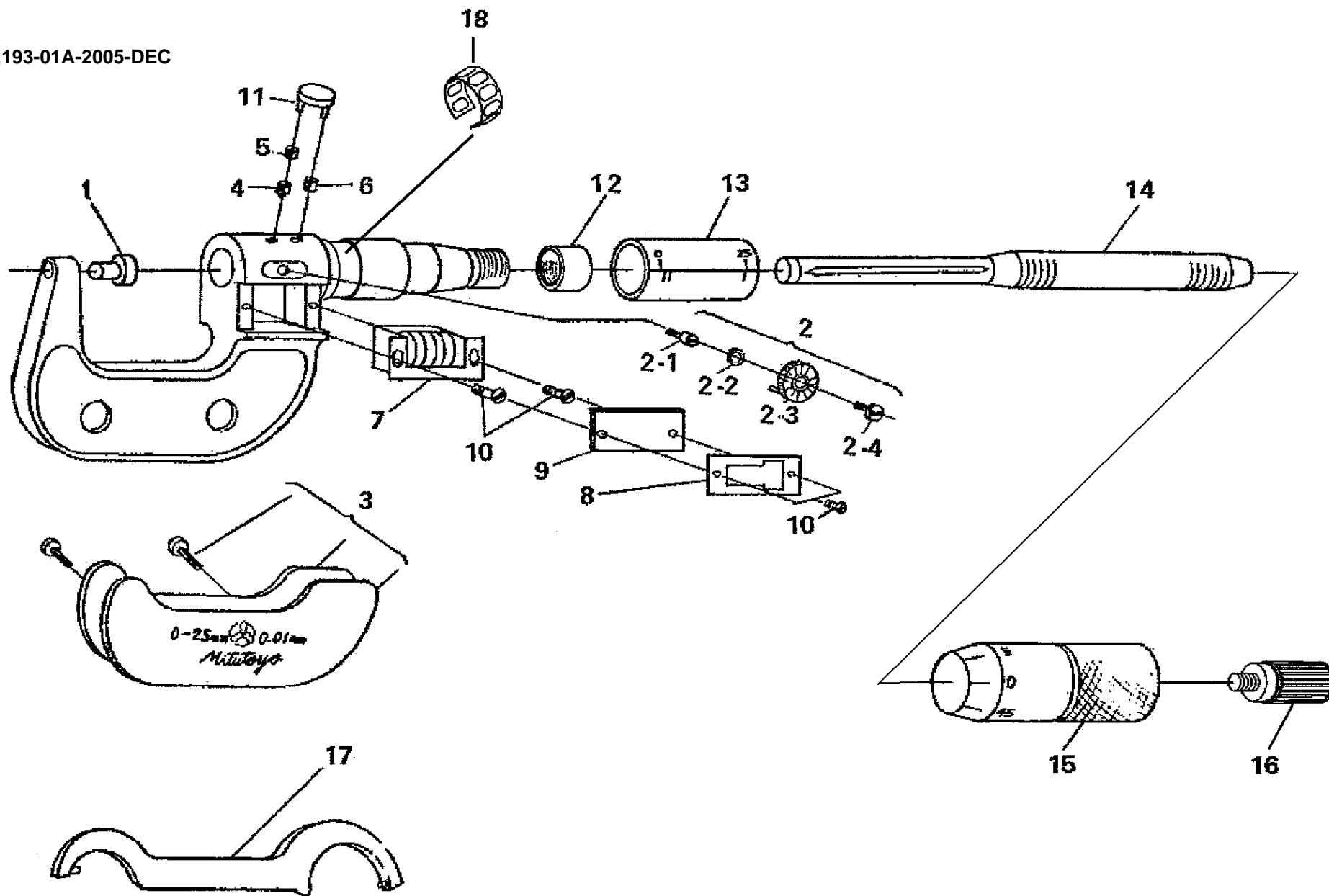


Ref No,193-01A-2005-DEC



書類NO. 193-01

KEY NO.	ブヒンメイ	PART NAME	販売区分 CATEGORY	CODE NO. コードNO.				備考 COMMENTS
				193-111 M820-25	193-112 M820-50	193-113 M820-75	193-114 M820-100	
				193-101 M810-25	193-102 M810-50	193-103 M810-75	193-104 M810-100	
1	アンビル	ANVIL	Y	200355				
2	クランプクミタテ	CLAMP ASSY		951712				
2-1	クランプネジ	CLAMP SCREW		203904				
2-2	スプリングワッシャ	SPRING WASHER		200420				
2-3	クランプハシ	CLAMP HANDLE		204374				
2-4	トメネジ	SETSCREW		200424				
3	ホーネツカハークミタテ (バーニア)	COVER ASSY (VERNIER)		952023	952024	952025	952026	
	ホーネツカハークミタテ	COVER ASSY		951528	951529	951530	951531	
4	キービス	KEY SCREW	Y	203771				調整の仕方によって嵌合、精度に影響がでる為、 修理対応が望ましい
5	トメネジ	SETSCREW	Y	203772				
6	トメネジ	SETSCREW	Y	205978				
7	カウンタ	COUNTER	Y	951526				内部機構の為、修理対応が望ましい
8	マトイタ	FRAME, WINDOW	Y	203764				
9	ガラスイタ	GLASS PLATE	Y	203766				
10	ナベコネジ	SETSCREW		525863				
11	キャップ	CAP		204032				
12	テーパナット	NUT, ADJ	Y	200415				
13	ガイトウ、バーニア	VERNIER SLEEVE	Y	200120	200121	200226	200227	
	ガイトウ	SLEEVE	Y	200117	200118	200216	200217	
14	スピンドル	SPINDLE	Y	203758				
15	シンブル	THIMBLE	Y	200124				
16	ラチェット	RATCHET STOP		04GZA239				
17	スパナ	SPANNER		301336				
18	バネリング	SPRING	Y	305461				
	【包装資材】	【PACKING】						
	カクノウハコ	HOUSING CASE		475105	453163	453165	453167	
	ケシヨウケース	PAPER CASE		471685	471430	471431	471432	