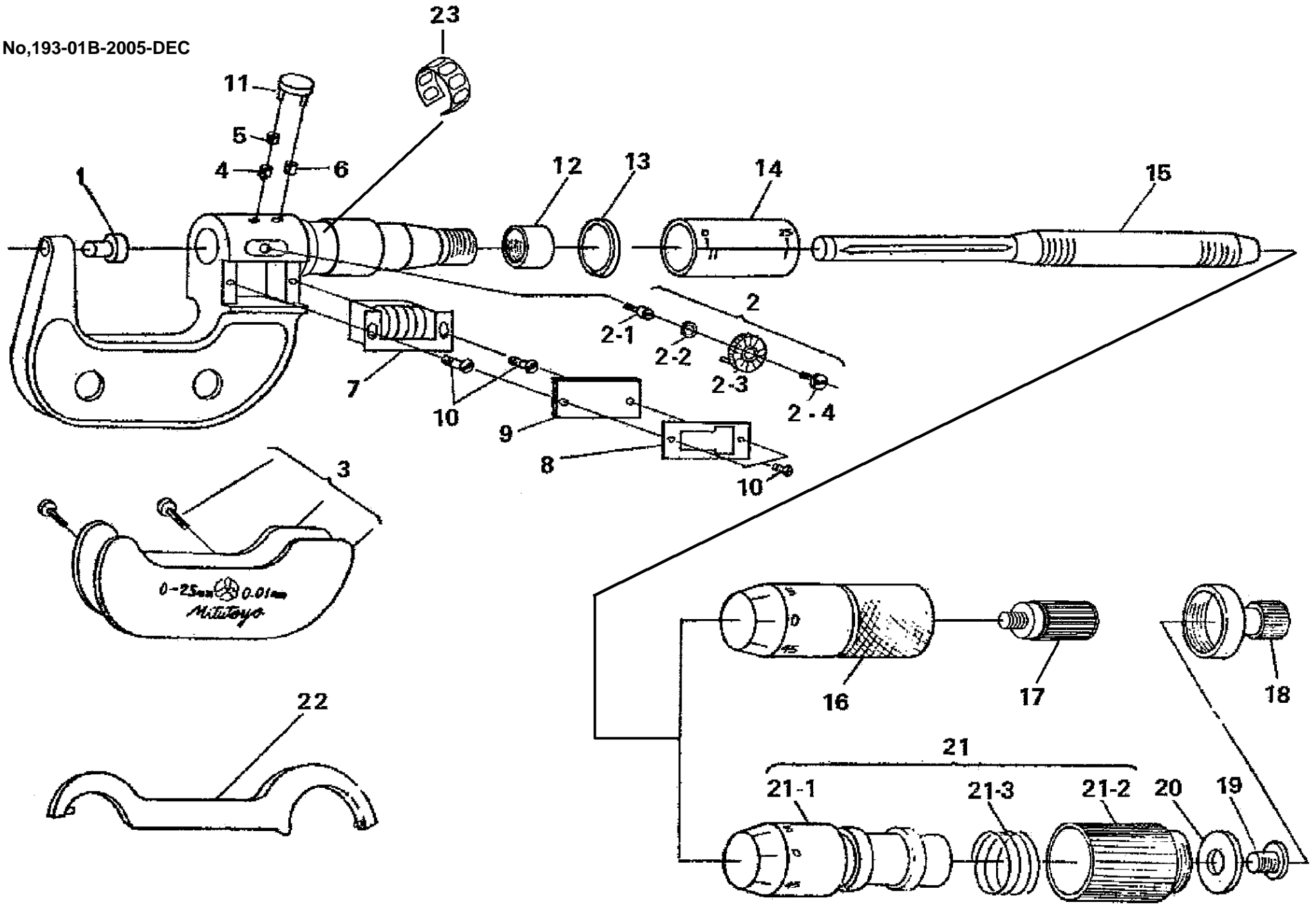


Ref No,193-01B-2005-DEC



書類NO. 193-01

KEY NO.	ブヒンメイ	PART NAME	販売区分 CATEGORY	CODE NO. コードNO.				備考 COMMENTS
				193-211 M825-1"	193-212 M825-2"	193-213 M820-3"	193-214 M820-4"	
				193-201 M815-1"	193-202 M815-2"	193-203 M810-3"	193-204 M810-4"	
1	アンビル	ANVIL	Y	200355				
2	クランプクミタテ	CLAMP ASSY		951712				
2-1	クランプネジ	CLAMP SCREW		203904				
2-2	スプリングワッシャ	SPRING WASHER		200420				
2-3	クランプハシ	CLAMP HANDLE		204374				
2-4	トメネジ	SETSCREW		200424				
3	ホーネツカハークミタテ (ハ-ニア)	COVER ASSY (VERNIER)		951534	951535	951536	951537	
	ホーネツカハークミタテ	COVER ASSY		951567	951568	951569	951570	
4	キービス	KEY SCREW	Y	203771				調整の仕方によって嵌合、精度に影響がでる為、 修理対応が望ましい
5	トメネジ	SETSCREW	Y	203772				
6	トメネジ	SETSCREW	Y	205978				
7	カウンタ	COUNTER	Y	951527				内部機構の為、修理対応が望ましい
8	マトイタ	FRAME, WINDOW	Y	203765				
9	ガラスイタ	GLASS PLATE	Y	203766				
10	ナベコネジ	SETSCREW		525863				
11	キャップ	CAP		204032				
12	テーパナット	NUT, ADJ	Y	200415				
13	リング	RING	Y	-----	303779			
14	ガイトウ、ハ-ニア	VERNIER SLEEVE	Y	200119				
	ガイトウ	SLEEVE	Y	200116				
15	スピンドル	SPINDLE	Y	203759				
16	シンブル	THIMBLE	Y	-----	200125			
17	ラチェット	RATCHET STOP		-----	04GZA239			
18	フリクションキャップ	CAP, FRICTION		200159	-----			
19	フリクションシンブルトメネジ	SETSCREW, FRICTION		200158	-----			
20	ワッシャ-	WASHER, FRICTION		200157	-----			
21	フリクションシンブルクミタテ	FRICTION THIMBLE ASSY	Y	950183	-----			
21-1	フリクションシンブル	THIMBLE, FRICTION	Y	200123	-----			
21-2	フリクションスリーブ	SLEEVE, FRICTION	Y	200156	-----			
21-3	スプリング	SPRING, FRICTION	Y	200429	-----			

