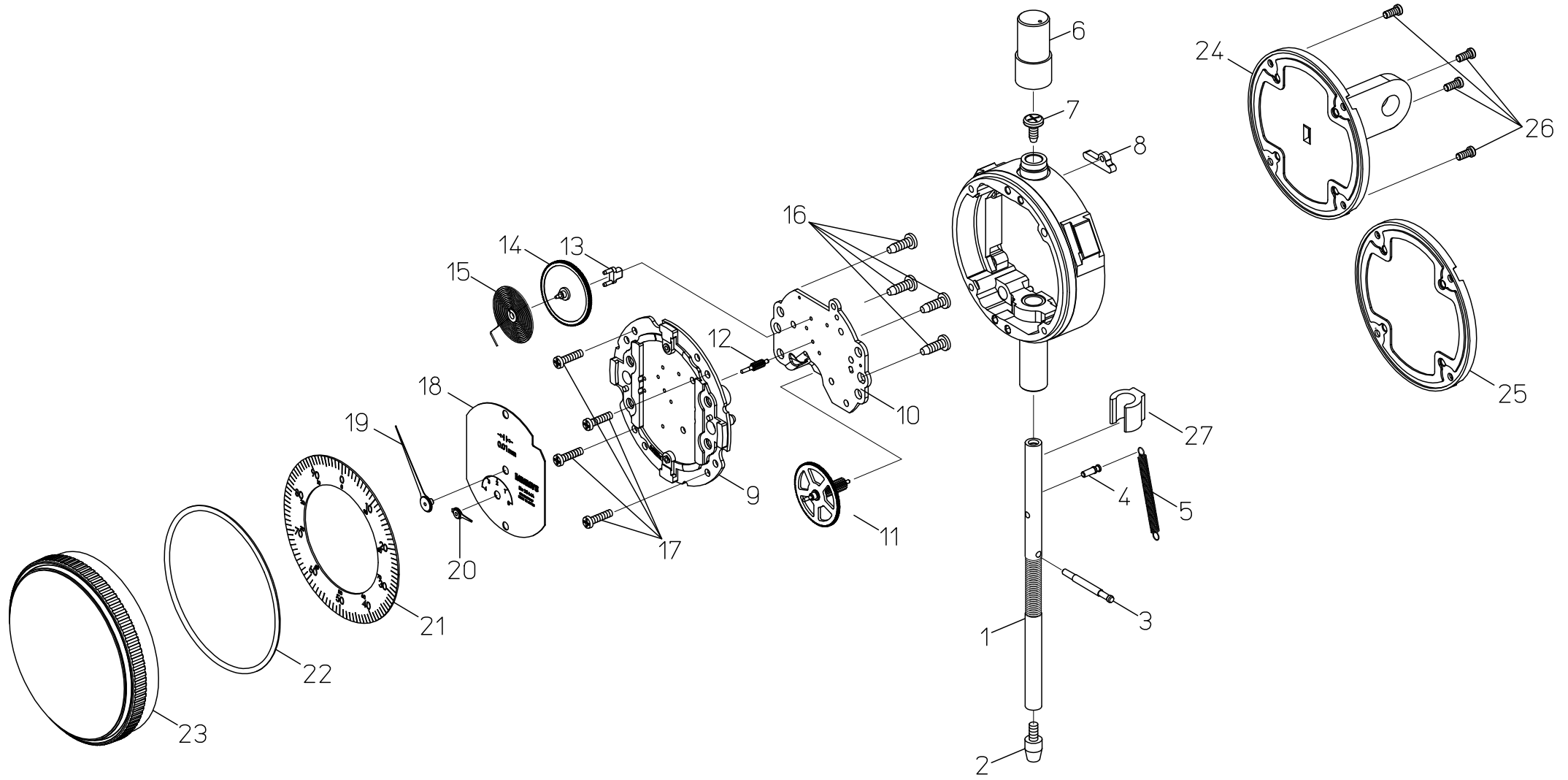


Ref No,2-117-2021-APR



KEY NO,	ブヒンメイ	PART NAME	販売区分 CATEGORY	CODE NO, コードNO,					備考 COMMENTS
				2044A(B) -	2045A(B) -	2046A(B) -	2047A(B) -	2902A(B) -	
1	スピンドル	SPINDLE	Y	21AAB145					
2	ソクテイシ	POINT		901312					
3	ガイドピン	PIN, SPINDLE GUIDE		21AAB142					※1
4	パネウケピン	PIN, SPRING		21AAB143					
5	ツルマキパネ	SPRING, SPINDLE		21AAA299					
6	キャップ	CAP,DUST		21AAB675					
7	ストップネジ	SCREW, SPINDLE STOP		108116					
8	カンショウゴム	DANPER		121224					
9	ジータ	PLATE, BOTTOM		21AZB067					※1
10	ジクウケイタ	PLATE, TOP		21AAB023					
11	タイハグルマ	GEAR, INTERMEDIATE		21AZB440					
12	センターピニオン	PINION, CENTER		21AAB051					
13	ヒケトメ	PIN, HAIR SPRING		21AAB071					
14	バックハグルマ	GEAR, TAKE-UP		21AAB056					
15	ヒケゼンマイ	SPRING, HAIR		21AZB106					
16	ジュウジナヘコネジ(M2.5)	SCREW (M2.5)		21AAB072					
17	ジュウジナヘコネジ(M2)	SCREW (M2)		21AAB430					
18	モジータ	COUNTER		21AAB604A 21AAB604B	21AAB604G 21AAB604H	21AAB595A 21AAB595B	21AAB595J 21AAB595L	21AAB605A 21AAB605B	
19	チョウシン	HAND, DIAL		21AZB401					※1
20	タンシン	HAND, COUNTER		21AZB477					
21	メモリイタ	DIAL		124629	128209	124629	128209	128207	
22	リング	O-RING, BEZEL SEAL		192725					
23	ソトワケ	BEZEL		21AZB570					
24	ウラフタ(ミ)	BACK, LUG ON CENTER		101040					
25	ウラフタ(ヒラ)	BACK, FLAT		101039					B-type
26	ウラフタ外メネジ	SCREW, BACK		21ESA017					
27	カラー	COLLAR		193618		-			
	【包装資材】	【PACKING】							
	カクノウハコ	HOUSING CASE		21RZA037					ミラコート無し / No Label
※1 交換するには修理技術が必要です。交換後の精度は保証しません。 Repair technology is required in order to exchange.The accuracy after exchange is not guaranteed.									