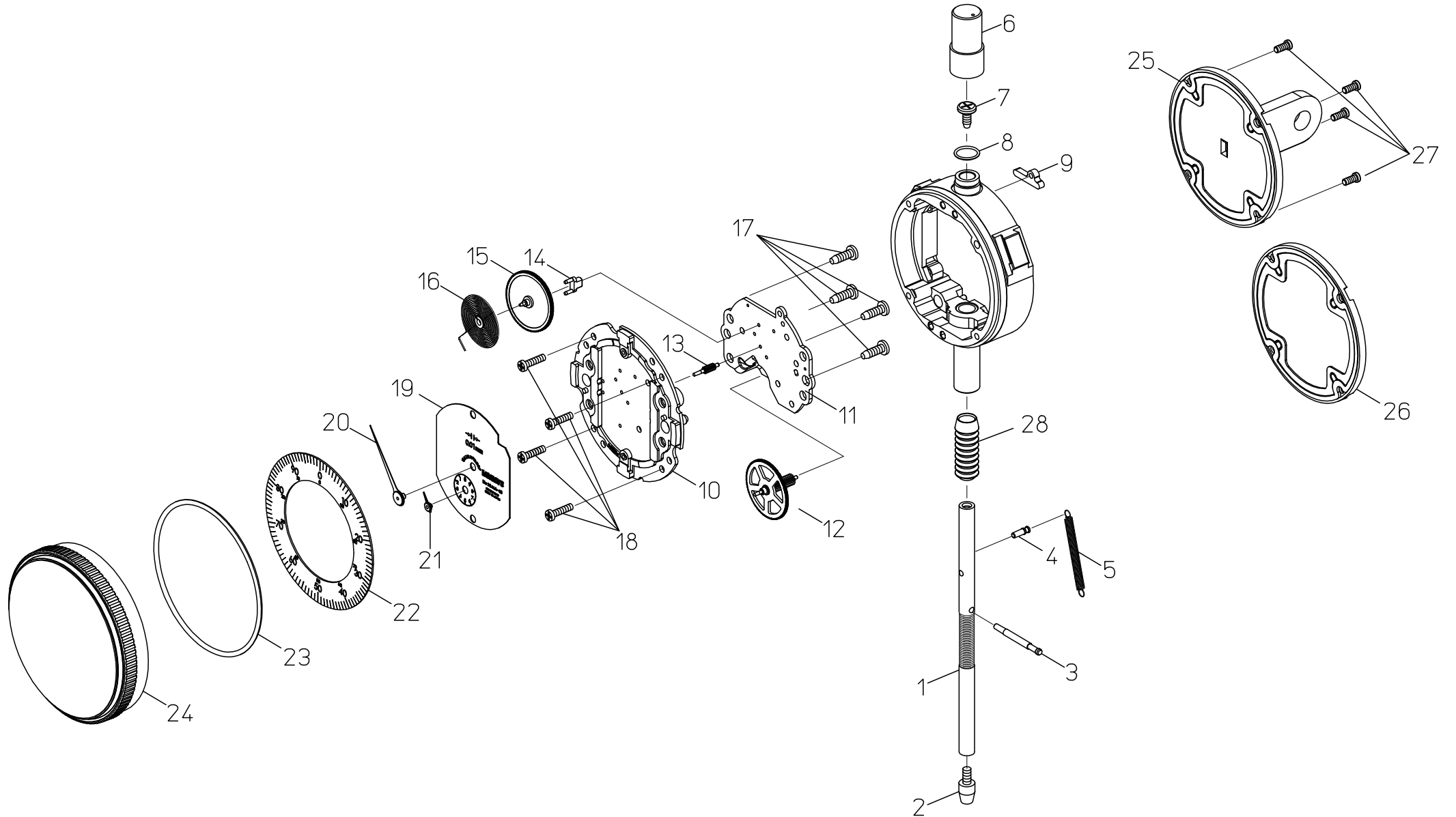


Ref No,2-120-2021-APR



書類NO. 2-120

KEY NO,	ブヒンメイ	PART NAME	販売区分 CATEGORY	CODE NO, コードNO,		備考 COMMENTS
				2044A(B)-60 -	2046A(B)-60 -	
1	スピンドル	SPINDLE	Y	21AAB661	21AAB662	
2	ソクテイシ	POINT		901312		
3	ガイドピン	PIN, SPINDLE GUIDE		21AAB142		※1
4	パネウケピン	PIN, SPRING		21AAB143		
5	ツルマキパネ	SPRING, SPINDLE		21AAB663		
6	キャップ	CAP,DUST		21AAB676		
7	ストップネジ	SCREW, SPINDLE STOP		108116		
8	キャップリング	O-RING, DUST CAP SEAL		125357		
9	カンショウゴム	DANPER		121224		
10	シイタ	PLATE, BOTTOM		21AZB067		※1
11	ジクウケイタ	PLATE, TOP		21AAB023		
12	タイハグルマ	GEAR, INTERMEDIATE		21AZB440		
13	センターピニオン	PINION, CENTER		21AAB051		
14	ヒケトメ	PIN, HAIR SPRING		21AAB071		
15	バックハグルマ	GEAR, TAKE-UP		21AAB056		
16	ヒケゼンマイ	SPRING, HAIR		21AZB106		
17	ジュウジナベコネジ(M2.5)	SCREW (M2.5)		21AAB072		
18	ジュウジナベコネジ(M2)	SCREW (M2)		21AAB430		
19	モジイタ	COUNTER		21AAB604E	21AAB595E	
				21AAB604F	21AAB595F	
20	チョウシン	HAND, DIAL		21AZB401		※1
21	タンシン	HAND, COUNTER		21AZB477		
22	メモリイタ	DIAL		124629		
23	オリング	O-RING, BEZEL SEAL		21AAA298		
24	ソトワケ	BEZEL		21AZB570		
25	ウラフタ(ミ)	BACK, LUG ON CENTER		21AZB230		
26	ウラフタ(ヒラ)	BACK, FLAT		21AZB231		B-type
27	ウラフタ外メネジ	SCREW, BACK		21ESA017		
28	ゴムキャップ	GUARD, LOWER STEM		21AAB562		※1
	【包装資材】	【PACKING】				
	カクノウハコ	HOUSING CASE		21RZA037	21RZA039	ミラコート無し / No Label

※1 交換するには修理技術が必要です。交換後の精度は保証しません。/ Repair technology is required in order to exchange.The accuracy after exchange is not guaranteed.

2

DIAL INDICATORS
Series 2

Ref. No. 2-120-2021-APR

2シリーズ
ダイヤルゲージ

2