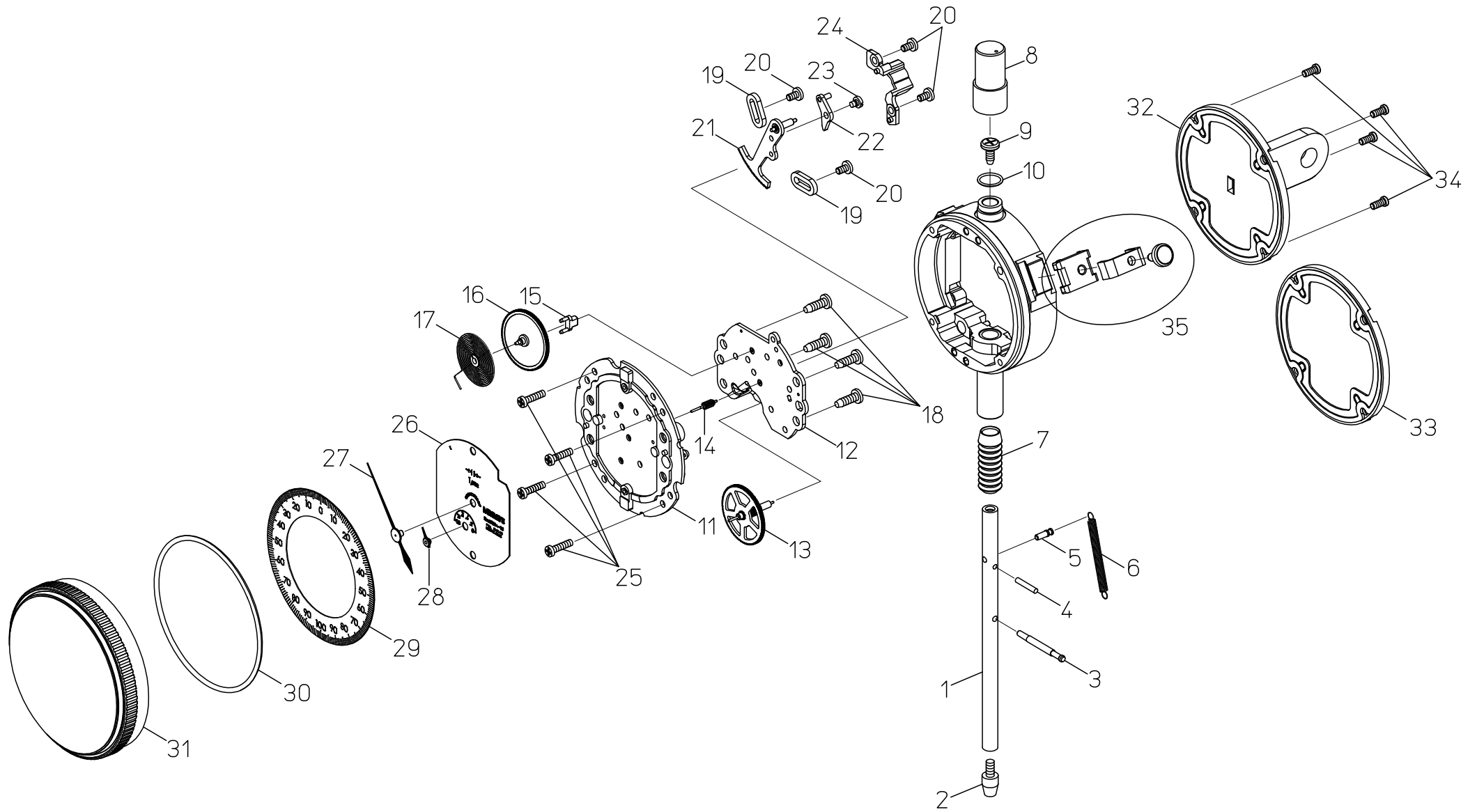


Ref No,2-125-2021-APR



KEY NO,	ブヒンメイ	PART NAME	販売区分 CATEGORY	CODE NO, コードNO,						備考 COMMENTS	
				2109A(B)-10 -	2110A(B)-10 -	2113A(B)-10 -	2109A(B)-70 -	2110A(B)-70 -	2109A(B)-11 -		
1	スピンドル	SPINDLE	Y	21AAB013	21AAB014	21AAB013	21AAB669	21AAB670	21BAB654		
2	ソクテイシ	POINT		901312						21BZB005	
3	ガイドピン	PIN, SPINDLE GUIDE		21AAB142						※1	
4	ラックピン	PIN, RACK		21AAA235	21BAA277	21AAA235	21BAA277	21AAA235			
5	バネウケピン	PIN, SPRING		21AAB143							
6	ツルマキバネ	SPRING, SPINDLE		21AAA303	21AAB552	21AAB177	21AAA303	21AAB177	21AAA303		
7	ゴムキャップ	GUARD, LOWER STEM		-			21AAB563	21AAB562	-	※1	
8	キャップ	CAP, DUST		21AAB675			21AAB676		21AAB675		
9	ストップネジ	SCREW, SPINDLE STOP		108116							
10	キャップリング	O-RING, DUST CAP SEAL		-			125357		-		
11	シイタ	PLATE, BOTTOM		21AZB420						※1	
12	シクウケイタ	PLATE, TOP		21AZB421	21AZB422	21AZB421	21AZB422	21AZB421			
13	タイハグルマ	GEAR, INTERMEDIATE		21AZB085	21AZB086	21AZB087	21AZB085	21AZB086	21AZB085		
14	センターピニオン	PINION, CENTER		21AAB054							
15	ヒケトメ	PIN, HAIR SPRING		21AAB071							
16	バックハグルマ	GEAR, TAKE-UP		21AAB056							
17	ヒケゼンマイ	SPRING, HAIR		21AZB106	21AZB107	21AZB106	21AZB107	21AZB106			
18	ジュウジナベコネジ(M2.5)	SCREW (M2.5)		21AAB072							
19	セクターストップハ	STOPPER, SECTOR GEAR		21AAB078							
20	ジュウジナベコネジ(M2)	SCREW (M2)		138862							
21	セクターギア	GEAR, SECTOR		21AZB427	21AZB428	21AZB427	21AZB428	21AZB427			
22	セクターアーム	ARM, SECTOR		902454	21AZB205	902454	21AZB205	902454			
23	アームトメネジ	SCREW, ARM		133130							
24	セクターシクウケ	AXIS RETAINER, SECTOR		21AZB423	21AZB424	21AZB423	21AZB424	21AZB423			
25	ジュウジナベコネジ(M2)	SCREW (M2)		21AAB430							
26	モシイタ	COUNTER		21AAB618A	21AAB619A	21AAB620A	21AAB618C	21AAB619C	21BAB579A		
				21AAB618B	21AAB619B	21AAB620B	21AAB618D	21AAB619D	21BAB579B	※1 B-type	
27	チョウシン	HAND, DIAL		21AZB429						※1	
28	タンシン	HAND, COUNTER		21AZB477							
29	メモリイタ	DIAL		124670	124629	124670	124629	123094			

※1 交換するには修理技術が必要です。交換後の精度は保証しません。

Repair technology is required in order to exchange.The accuracy after exchange is not guaranteed.

