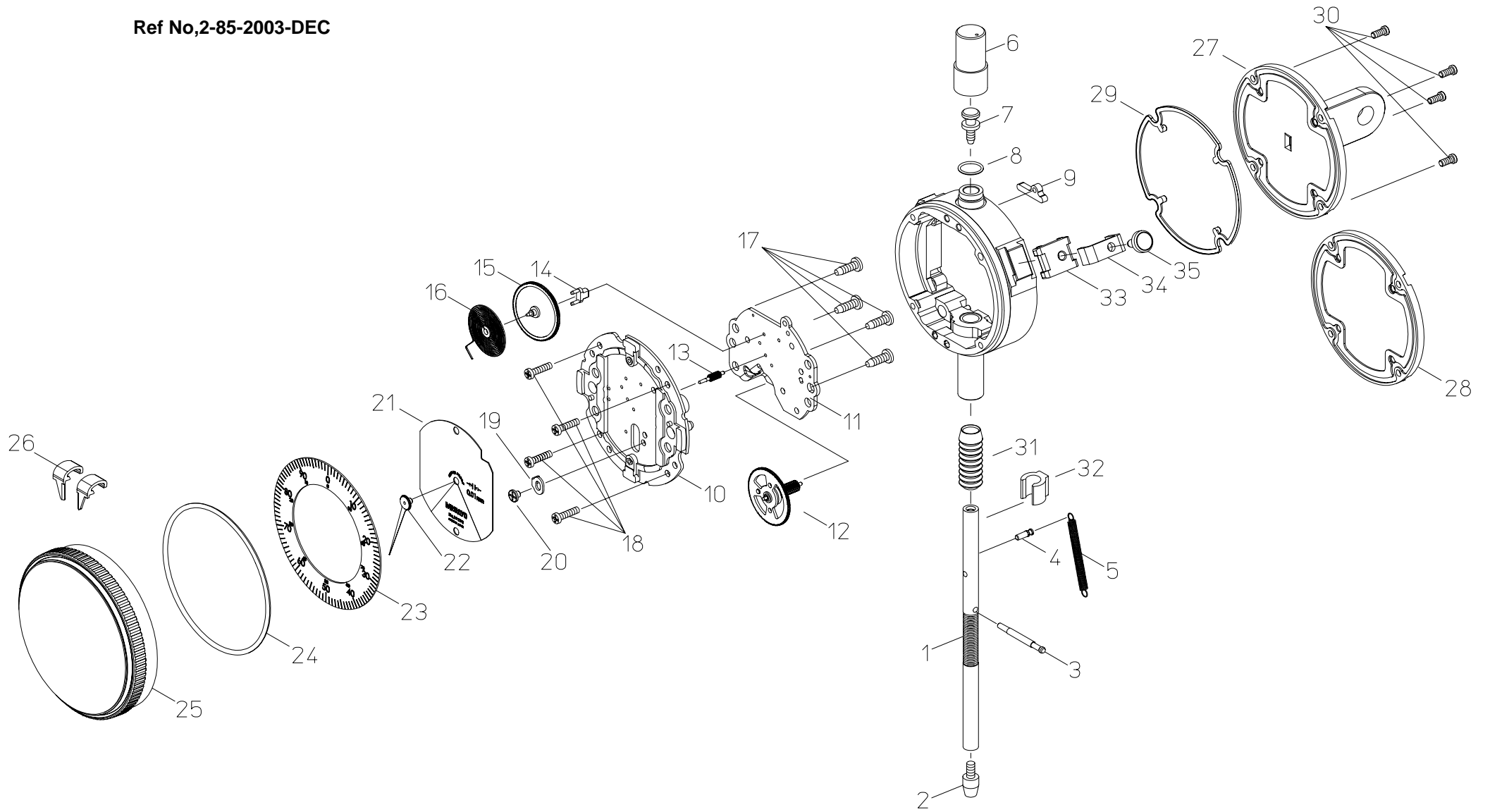


Ref No,2-85-2003-DEC



KEY NO.	ブヒンメイ	PART NAME	販売区分 CATEGORY	CODE NO, コードNO,						備考 COMMENTS	
				2928S(B)	2929S(B)	2959S(B)	2929S-60(B)	2929S-62(B)			
1	スピンドル	SPINDLE	Y1	21AAB165	21AAB145						
2	ソクテイシ	POINT		901312			21AZA320	901312			
3	ガイドピン	PIN, SPINDLE GUIDE	Y	21AAB142							
4	ハネウケピン	PIN, SPRING	Y	21AAB143							
5	ツルマキハネ	SPRING, SPINDLE		21AAA299							
6	キャップ	CAP,DUST	Y	193051S			193595S				
7	ストップネジ	SCREW, SPINDLE STOP	Y	101171							
8	キャップリング	O-RING, DUST CAP SEAL		—————			125357				
9	カンショウゴム	DANPER		121224							
10	シイタ	PLATE, BOTTOM	Y	21AZB069							
11	シクウケイタ	PLATE, TOP	Y	21AAB023							
12	ダイハグルマ	GEAR, INTERMEDIATE	Y	21AZB082	21AZB083	21AZB084	21AZB083				
13	センターピニオン	PINION, CENTER	Y	21AAB052	21AAB051	21AAB053	21AAB051				
14	ヒゲトメ	PIN, HAIR SPRING	Y	21AAB071							
15	バックハグルマ	GEAR, TAKE-UP	Y	21AZB098	21AAB056	21AZB099	21AAB056				
16	ヒゲゼンマイ	SPRING, HAIR	Y	21AZB110	21AZB106	21AZB110	21AZB106				
17	ジュウジナヘコネジ(M2.5)	SCREW (M2.5)	Y	21AAB072							
18	ジュウジナヘコネジ(M2)	SCREW (M2)	Y	21AAB073							
19	ストッパ-	STOPPER	Y	21AAA147							
20	ジュウジナヘコネジ(M2)	SCREW (M2)	Y	21AAA137							
21	モシイタ	COUNTER	Y	21AAB108	21AAB109	21AAB112	21AAB110	21AAB111			
22	チョウシン	HAND, DIAL	Y	21AZB120							
23	メモリイタ	DIAL	Y	21AAB130	21AAB131	21AAB132	21AAB131				
24	リング	O-RING, BEZEL SEAL		192725							
25	ソトワケ	BEZEL		21AZB161							
26	リミットバリ(2ヶセット)	HAND, TOLERANCE (2 PCS)		21AAB155							
27	ウラブタ(ミ)	BACK, LUG ON CENTER		101040			21AAB139				
28	ウラブタ(ヒラ)	BACK, FLAT		101039			21AAB140			Bタイプ	
29	ウラブタパッキン	GASKET, BACK		—————			21AAB141				
30	ウラブタトメネジ	SCREW, BACK		21AAA307							
31	ゴムキャップ	GUARD, LOWER STEM	Y	—————			125317	—————			
32	カラー	COLLAR		193618							

