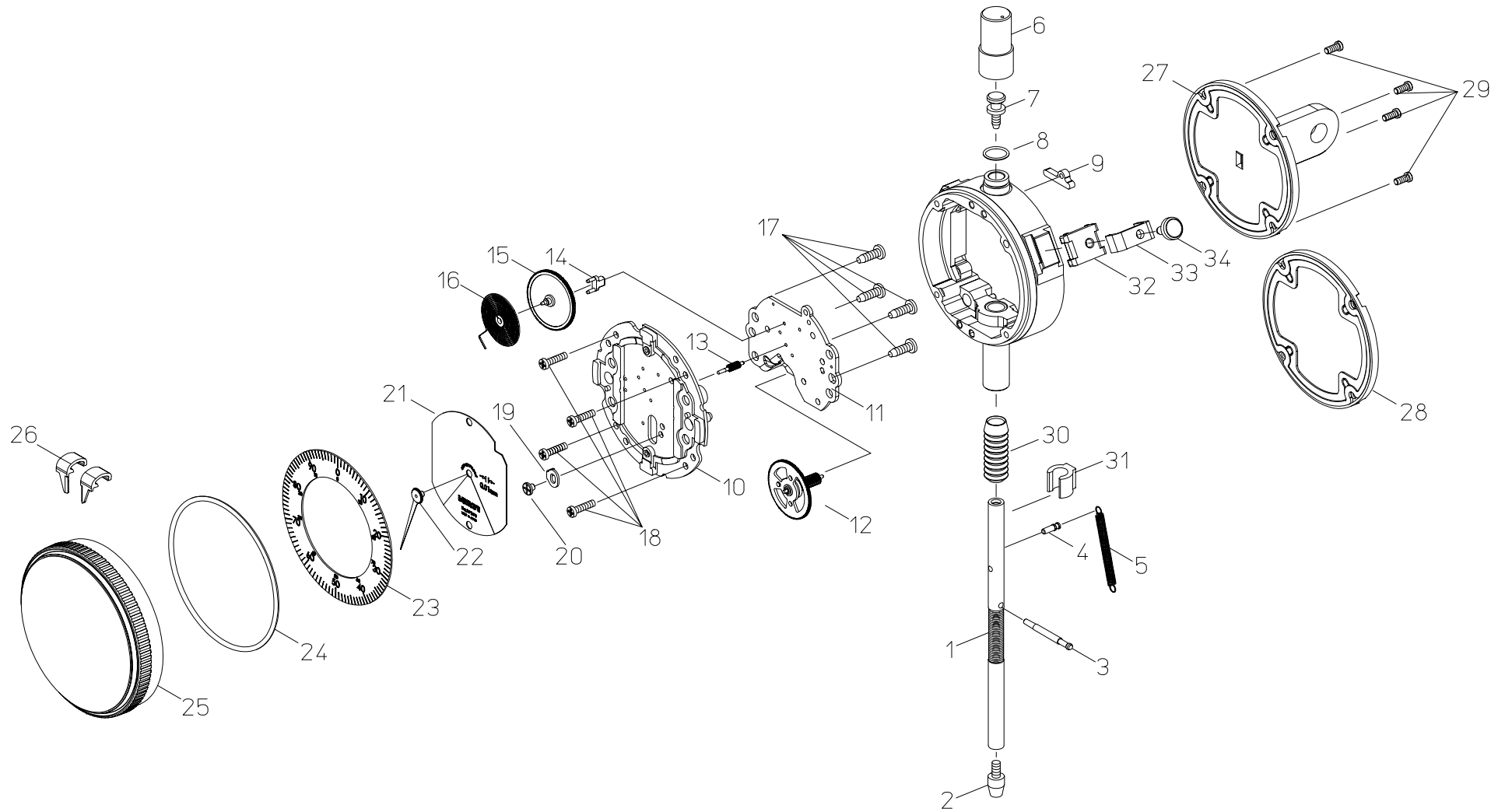


Ref No. 2-85-2004-JUN



KEY NO.	ブヒンメイ	PART NAME	販売区分 CATEGORY	CODE NO, コードNO,						備考 COMMENTS
				2928S(B)	2929S(B)	2959S(B)	2929S-60(B)	2929S-62(B)		
1	スピンドル	SPINDLE	Y1	21AAB165	21AAB145					
2	ソクテイシ	POINT		901312			21AZA320	901312		
3	ガイドピン	PIN, SPINDLE GUIDE	Y	21AAB142						
4	ハネウケピン	PIN, SPRING	Y	21AAB143						
5	ツルマキハネ	SPRING, SPINDLE		21AAA299						
6	キャップ	CAP,DUST	Y	193051S			193595S			
7	ストップネジ	SCREW, SPINDLE STOP	Y	101171						
8	キャップリング	O-RING, DUST CAP SEAL		—————			125357			
9	カンショウゴム	DANPER		121224						
10	シイタ	PLATE, BOTTOM	Y	21AZB069						
11	シクウケイタ	PLATE, TOP	Y	21AAB023						
12	ダイハグルマ	GEAR, INTERMEDIATE	Y	21AZB082	21AZB083	21AZB084	21AZB083			
13	センターピニオン	PINION, CENTER	Y	21AAB052	21AAB051	21AAB053	21AAB051			
14	ヒゲトメ	PIN, HAIR SPRING	Y	21AAB071						
15	バックハグルマ	GEAR, TAKE-UP	Y	21AZB098	21AAB056	21AZB099	21AZB056			
16	ヒゲゼンマイ	SPRING, HAIR	Y	21AZB110	21AZB106	21AZB110	21AZB106			
17	ジュウジナヘコネジ(M2.5)	SCREW (M2.5)	Y	21AAB072						
18	ジュウジナヘコネジ(M2)	SCREW (M2)	Y	21AAB073						
19	ストッパ-	STOPPER	Y	21AAA147						
20	ジュウジナヘコネジ(M2)	SCREW (M2)	Y	21AAA137						
21	モシイタ	COUNTER	Y	21AAB108	21AAB109	21AAB112	21AAB110	21AAB111		
22	チョウシン	HAND, DIAL	Y	21AZB120						
23	メモリイタ	DIAL	Y	21AAB130	21AAB131	21AAB132	21AAB131			
24	リング	O-RING, BEZEL SEAL		192725						
25	ソトワケ	BEZEL		21AZB161						
26	リミットバリ(2ヶセット)	HAND, TOLERANCE (2 PCS)		21AAB155						
27	ウラブタ(ミ)	BACK, LUG ON CENTER		101040			21AZB230			
28	ウラブタ(ヒラ)	BACK, FLAT		101039			21AZB231			Bタイプ
29	ウラブタトメネジ	SCREW, BACK		21AAA307						
30	ゴムキャップ	GUARD, LOWER STEM	Y	—————			125317	—————		
31	カラ-	COLLAR		193618						
32	クランプブラケット	BRACKET, BEZEL CLAMP		21AAB161						

