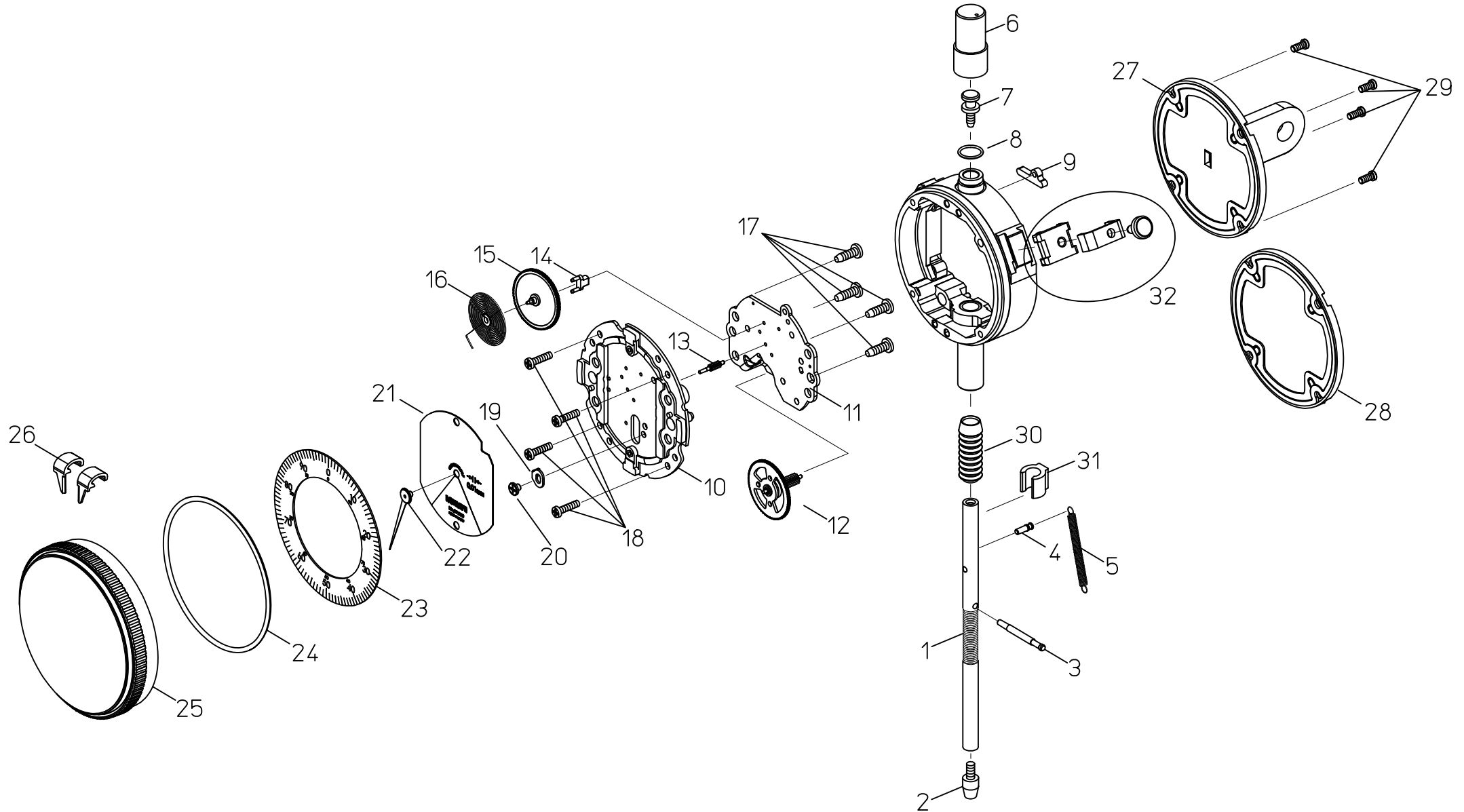


Ref No,2-85-2014-APR



KEY NO.	ブヒンメイ	PART NAME	販売区分 CATEGORY	CODE NO. コードNO.					備考 COMMENTS	
				2928S(B) -	2929S(B) -	2959S(B) -	2929S(B)-60 -	2929S(B)-62 -		
1	スピンドル	SPINDLE	Y	21AAB165	21AAB145					
2	ソクテイシ	POINT		901312			21AZA320	901312		
3	ガイドピン	PIN, SPINDLE GUIDE		21AAB142					※1	
4	ハネウケピン	PIN, SPRING		21AAB143						
5	ツルマキハネ	SPRING, SPINDLE		21AAA299						
6	キャップ	CAP,DUST		193051S			193595S			
7	ストップネジ	SCREW, SPINDLE STOP		101171						
8	キャップリング	O-RING, DUST CAP SEAL		-			125357			
9	カンショウゴム	DANPER		121224					※1	
10	シイタ	PLATE, BOTTOM		21AZB069						
11	ジクウケイタ	PLATE, TOP		21AAB023						
12	タイハグルマ	GEAR, INTERMEDIATE		21AZB082	21AZB083	21AZB084	21AZB083			
13	センターピニオン	PINION, CENTER		21AAB052	21AAB051	21AAB053	21AAB051			
14	ヒケトメ	PIN, HAIR SPRING		21AAB071						
15	バックハグルマ	GEAR, TAKE-UP		21AZB098	21AAB056	21AZB099	21AAB056			
16	ヒケゼンマイ	SPRING, HAIR		21AZB110	21AZB106	21AZB110	21AZB106			
17	ジュウジナベコネジ(M2.5)	SCREW (M2.5)		21AAB072						
18	ジュウジナベコネジ(M2)	SCREW (M2)		21AAB073						
19	ストッパ	STOPPER		21AAA147						
20	ジュウジナベコネジ(M2)	SCREW (M2)		21AAA137						
21	モシイタ	COUNTER		21AAB108	21AAB109	21AAB112	21AAB110	21AAB111		
22	チョウシン	HAND, DIAL		21AZB120					※1 ※2	
23	メモリイタ	DIAL		21AAB130	21AAB131	21AAB132	21AAB131			
24	オリング	O-RING, BEZEL SEAL		192725						
25	ソトワケ	BEZEL		21AZB161						
26	リミットバリ(2ヶセット)	HAND, TOLERANCE (2 PCS)		21AZB195					緑色 Green	
27	ウラフタ(ミミ)	BACK, LUG ON CENTER		101040			21AZB230			
28	ウラフタ(ヒラ)	BACK, FLAT		101039			21AZB231		Bタイプ/B-type	
<p>※1 交換するには修理技術が必要です。交換後の精度は保証しません。 Repair technology is required in order to exchange. The accuracy after exchange is not guaranteed.</p> <p>※2 取扱説明書99MAG006Bを参照の上、指針リーマNo.21JAA273(φ 0.5:1/20テーパ)を使用して下さい。 Use the reamer for pointer No.21JAA273 (φ 0.5:1/20 taper). Refer to manual No.99MAG006B.</p>										

