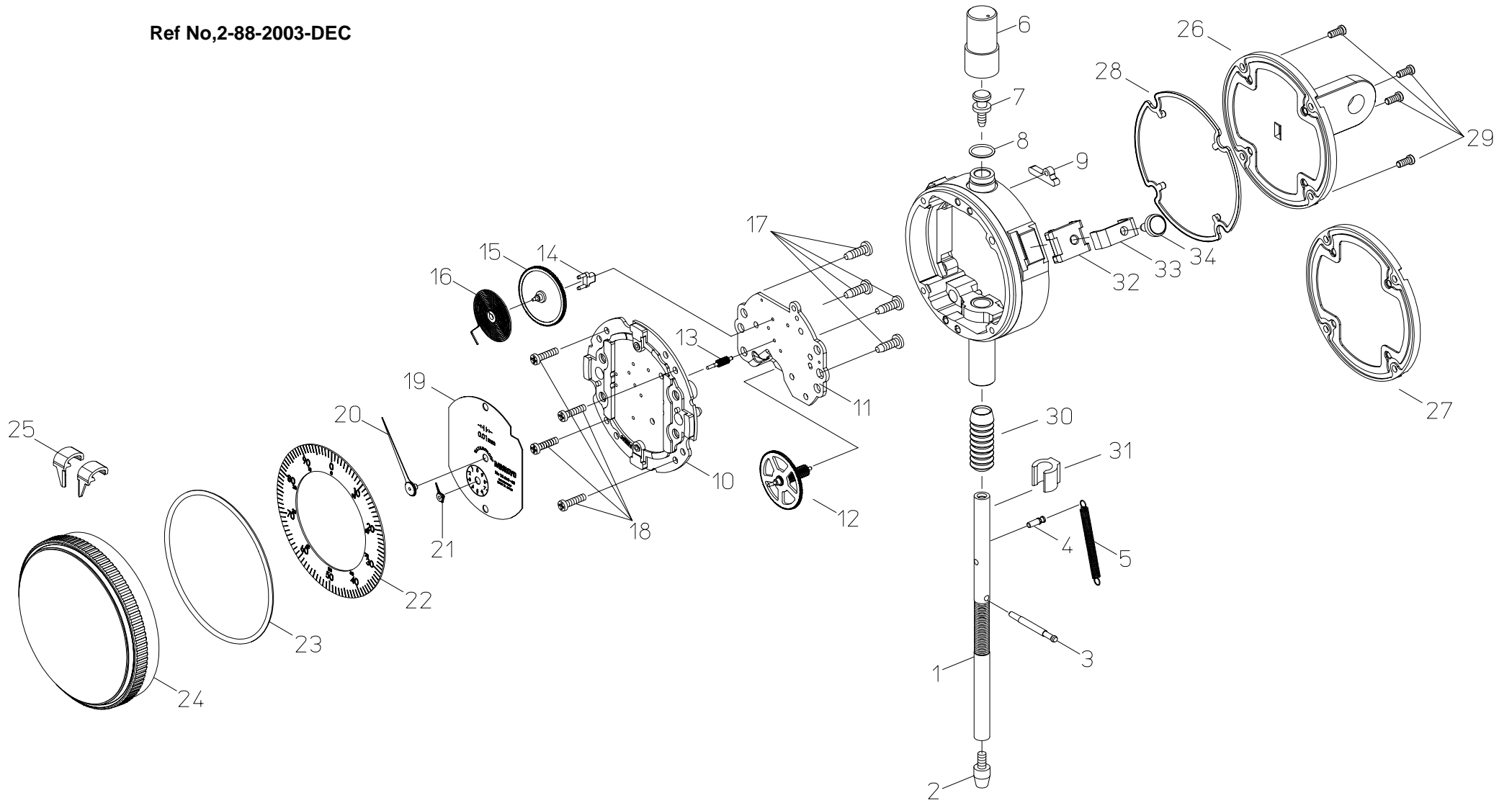


Ref No,2-88-2003-DEC



KEY NO,	ブヒンメイ	PART NAME	販売区分 CATEGORY	CODE NO, コードNO,				備考 COMMENTS
				2044S (B)-60	2046S (B)-60			
1	スピンドル	SPINDLE	Y1	21AAB145				
2	ソクテイシ	POINT		21AZA320				
3	ガイドピン	PIN, SPINDLE GUIDE	Y	21AAB142				
4	ハネウケピン	PIN, SPRING	Y	21AAB143				
5	ツルマキハネ	SPRING, SPINDLE		21AAA299				
6	キャップ	CAP,DUST	Y	193595S				
7	ストップネジ	SCREW, SPINDLE STOP	Y	101171				
8	キャップリング	O-RING, DUST CAP SEAL		125357				
9	カンショウゴム	DANPER		121224				
10	シイタ	PLATE, BOTTOM	Y	21AZB067				
11	シクウケイタ	PLATE, TOP	Y	21AAB023				
12	ダイハゲルマ	GEAR, INTERMEDIATE	Y	21AZB073				
13	センターピニオン	PINION, CENTER	Y	21AAB051				
14	ヒゲトメ	PIN, HAIR SPRING	Y	21AAB071				
15	バックハゲルマ	GEAR, TAKE-UP	Y	21AAB056				
16	ヒゲゼンマイ	SPRING, HAIR	Y	21AZB106				
17	ジュウジナヘコネジ (M2.5)	SCREW (M2.5)	Y	21AAB072				
18	ジュウジナヘコネジ (M2)	SCREW (M2)	Y	21AAB073				
19	モシイタ	COUNTER	Y	21AAB094	21AAB096			
20	チョウシン	HAND, DIAL	Y	21AZB120				
21	タンシン	HAND, COUNTER	Y	21AZB122				
22	メモリイタ	DIAL	Y	124629				
23	Oリング	O-RING, BEZEL SEAL		192725				
24	ソトワク	BEZEL		21AZB161				
25	リミットバリ(2ヶセット)	HAND, TOLERANCE (2 PCS)		21AAB155				
26	ウラフタ(ミ)	BACK, LUG ON CENTER		21AAB139				
27	ウラフタ(ヒラ)	BACK, FLAT		21AAB140				Bタイプ
28	ウラフタパッキン	GASKET, BACK		21AAB141				
29	ウラフタメネジ	SCREW, BACK		21AAA307				
30	ゴムキャップ	GUARD, LOWER STEM	Y	125317				
31	カラ-	Collar		193618				
32	クランフブラケット	BRACKET, BEZEL CLAMP		21AAB161				

