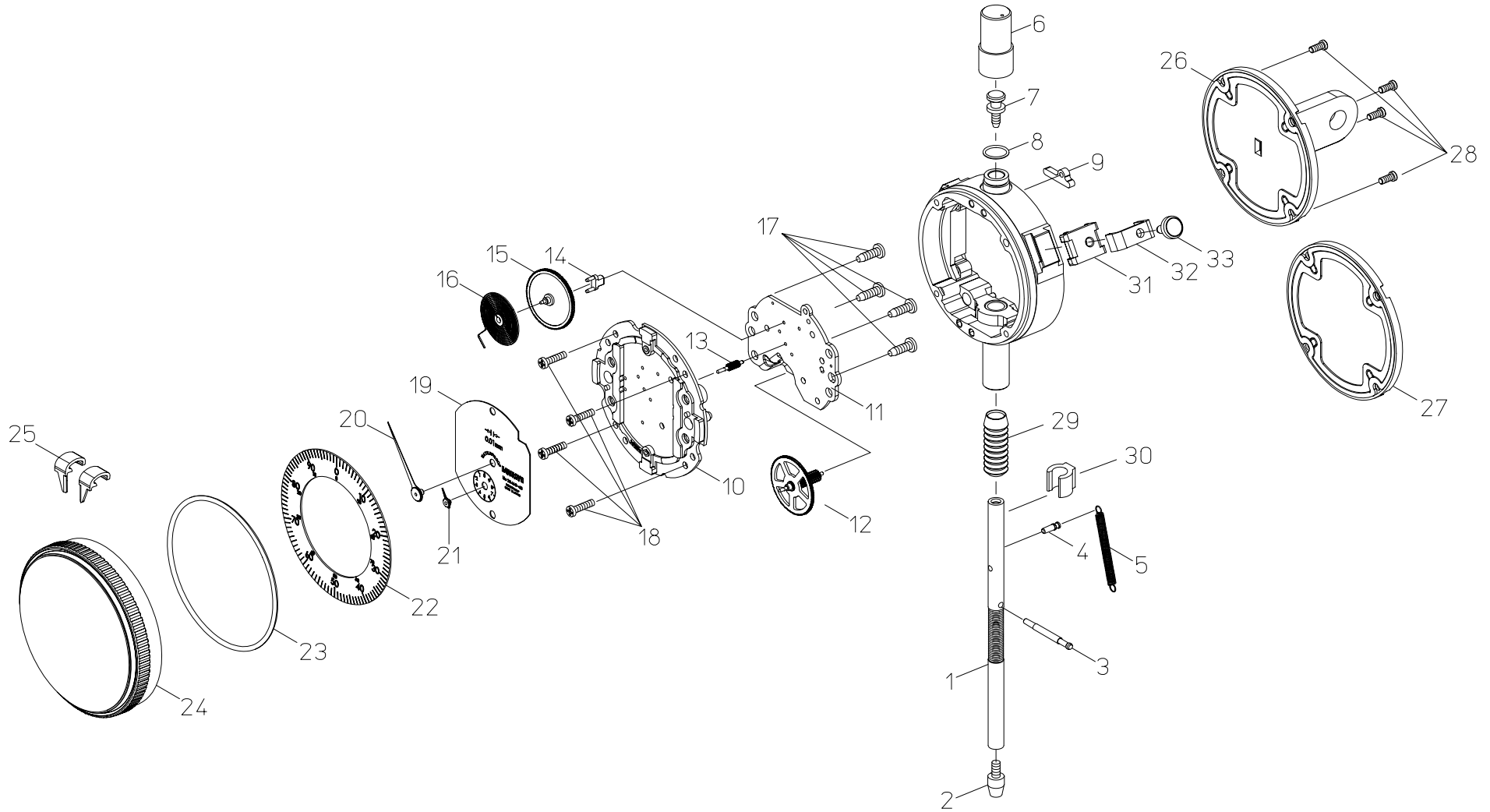


Ref No. 2-88-2004-JUN



KEY NO.	ブヒンメイ	PART NAME	販売区分 CATEGORY	CODE NO, コードNO,					備考 COMMENTS
				2044S (B)-60	2046S (B)-60				
1	スピンドル	SPINDLE	Y1	21AAB145					
2	ソクテイシ	POINT		21AZA320					
3	ガイドピン	PIN, SPINDLE GUIDE	Y	21AAB142					
4	ハネウケピン	PIN, SPRING	Y	21AAB143					
5	ツルマキハネ	SPRING, SPINDLE		21AAA299					
6	キャップ	CAP,DUST	Y	193595S					
7	ストップネジ	SCREW, SPINDLE STOP	Y	101171					
8	キャップリング	O-RING, DUST CAP SEAL		125357					
9	カンショウゴム	DANPER		121224					
10	シイタ	PLATE, BOTTOM	Y	21AZB067					
11	シクウケイタ	PLATE, TOP	Y	21AAB023					
12	ダイハグルマ	GEAR, INTERMEDIATE	Y	21AZB073					
13	センターピニオン	PINION, CENTER	Y	21AAB051					
14	ヒゲトメ	PIN, HAIR SPRING	Y	21AAB071					
15	バックハグルマ	GEAR, TAKE-UP	Y	21AAB056					
16	ヒゲゼンマイ	SPRING, HAIR	Y	21AZB106					
17	ジュウジナヘコネジ (M2.5)	SCREW (M2.5)	Y	21AAB072					
18	ジュウジナヘコネジ (M2)	SCREW (M2)	Y	21AAB073					
19	モシイタ	COUNTER	Y	21AAB094	21AAB096				
20	チョウシン	HAND, DIAL	Y	21AZB120					
21	タンシン	HAND, COUNTER	Y	21AZB122					
22	メモリイタ	DIAL	Y	124629					
23	Oリング	O-RING, BEZEL SEAL		192725					
24	ソトワク	BEZEL		21AZB161					
25	リミットバリ(2ヶセット)	HAND, TOLERANCE (2 PCS)		21AAB155					
26	ウラブタ(ミ)	BACK, LUG ON CENTER		21AZB230					
27	ウラブタ(ヒラ)	BACK, FLAT		21AZB231					Bタイプ
28	ウラブタトメネジ	SCREW, BACK		21AAA307					
29	ゴムキャップ	GUARD, LOWER STEM	Y	125317					
30	カラ-	Collar		193618	_____				
31	クランプブラケット	BRACKET, BEZEL CLAMP		21AAB161					
32	クランプイタ	WASHER, BEZEL CLAMP		21AAB163					

KEY NO,	ブリンメイ	PART NAME	販売区分 CATEGORY	CODE NO, コードNO,				備考 COMMENTS
				2044S (B)-60	2046S (B)-60			
33	クランプネジ	CLAMP, BEZEL		21AAB162				