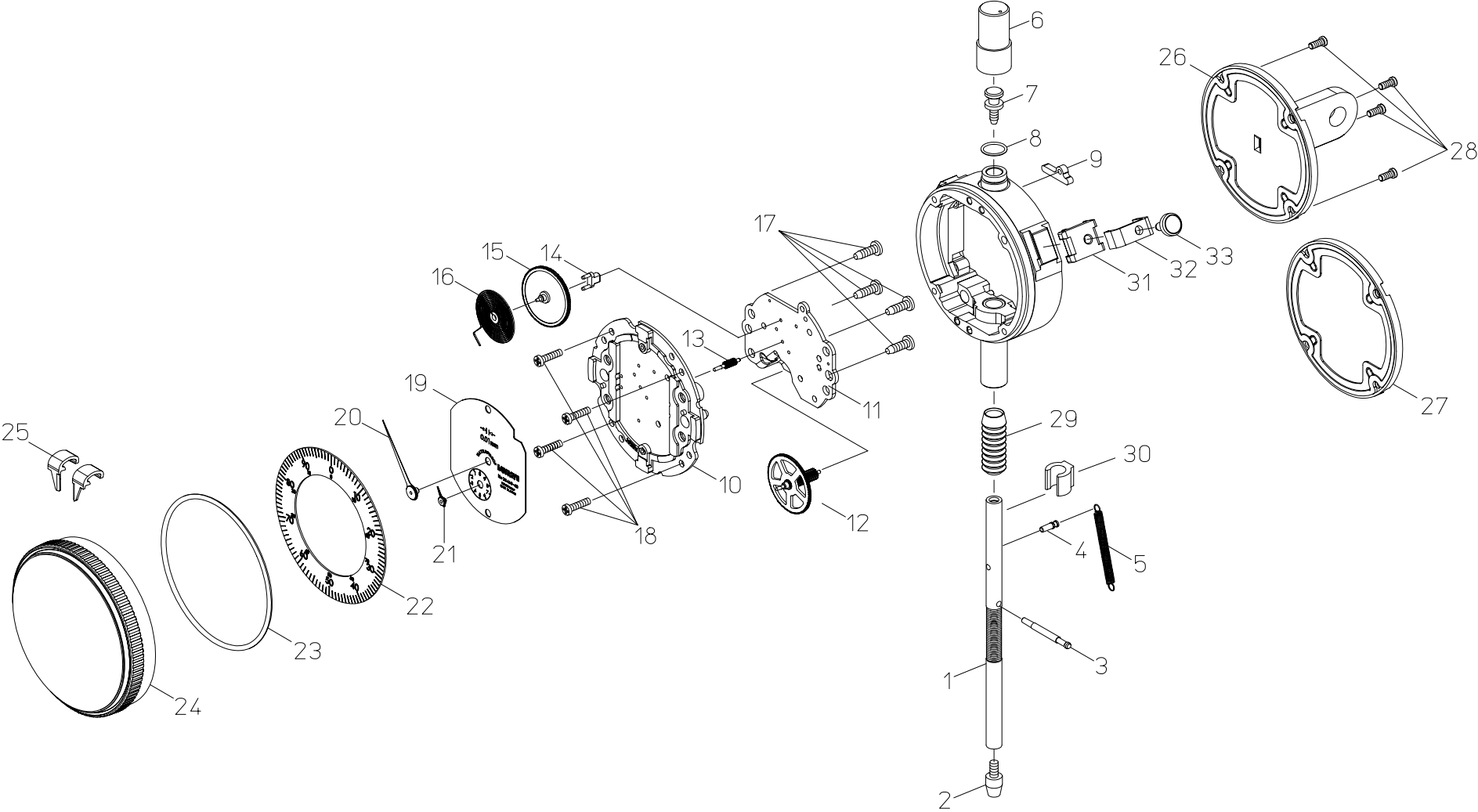


Ref No. 2-88-2005-FEB



KEY NO.	ブヒンメイ	PART NAME	販売区分 CATEGORY	CODE NO, コードNO,				備考 COMMENTS
				2044S(B)-60	2046S(B)-60	2044S(B)-61	2046S(B)-61	
1	スピンドル	SPINDLE	Y1	21AAB145		21BAB092	21BAB093	
2	ソクテイシ	POINT		21AZA320		21BZB118		
3	ガイドピン	PIN, SPINDLE GUIDE	Y			21AAB142		
4	ハネウケピン	PIN, SPRING	Y			21AAB143		
5	ツルマキハネ	SPRING, SPINDLE				21AAA299		
6	キャップ	CAP,DUST	Y			193595S		
7	ストップネジ	SCREW, SPINDLE STOP	Y	101171		101047		
8	キャップリング	O-RING, DUST CAP SEAL				125357		
9	カンショウゴム	DANPER				121224		
10	シイタ	PLATE, BOTTOM	Y			21AZB067		
11	シクウケイタ	PLATE, TOP	Y			21AAB023		
12	ダイハゲルマ	GEAR, INTERMEDIATE	Y			21AZB073		
13	センターピニオン	PINION, CENTER	Y			21AAB051		
14	ヒゲトメ	PIN, HAIR SPRING	Y			21AAB071		
15	バックハゲルマ	GEAR, TAKE-UP	Y			21AAB056		
16	ヒゲゼンマイ	SPRING, HAIR	Y			21AZB106		
17	ジュウジナヘコネジ(M2.5)	SCREW (M2.5)	Y			21AAB072		
18	ジュウジナヘコネジ(M2)	SCREW (M2)	Y			21AAB073		
19	モシイタ	COUNTER	Y	21AAB094	21AAB096	21BAB202	21BAB203	
20	チョウシン	HAND, DIAL	Y			21AZB120		
21	タンシン	HAND, COUNTER	Y			21AZB122		
22	メモリアイタ	DIAL	Y	124629		129930		
23	オリング	O-RING, BEZEL SEAL				192725		
24	ソトワク	BEZEL				21AZB161		
25	リミットバリ(2ヶセット)	HAND, TOLERANCE (2 PCS)		21AAB155		-		
26	ウラブタ(ミ)	BACK, LUG ON CENTER		21AZB230		21BZB104		
27	ウラブタ(ヒラ)	BACK, FLAT				21AZB231		Bタイプ
28	ウラブタトメネジ	SCREW, BACK				21AAA307		
29	ゴムキャップ	GUARD, LOWER STEM	Y	125317		136838		
30	カラ-	Collar		193618		-		
31	クランプブラケット	BRACKET, BEZEL CLAMP				21AAB161		
32	クランプイタ	WASHER, BEZEL CLAMP				21AAB163		

