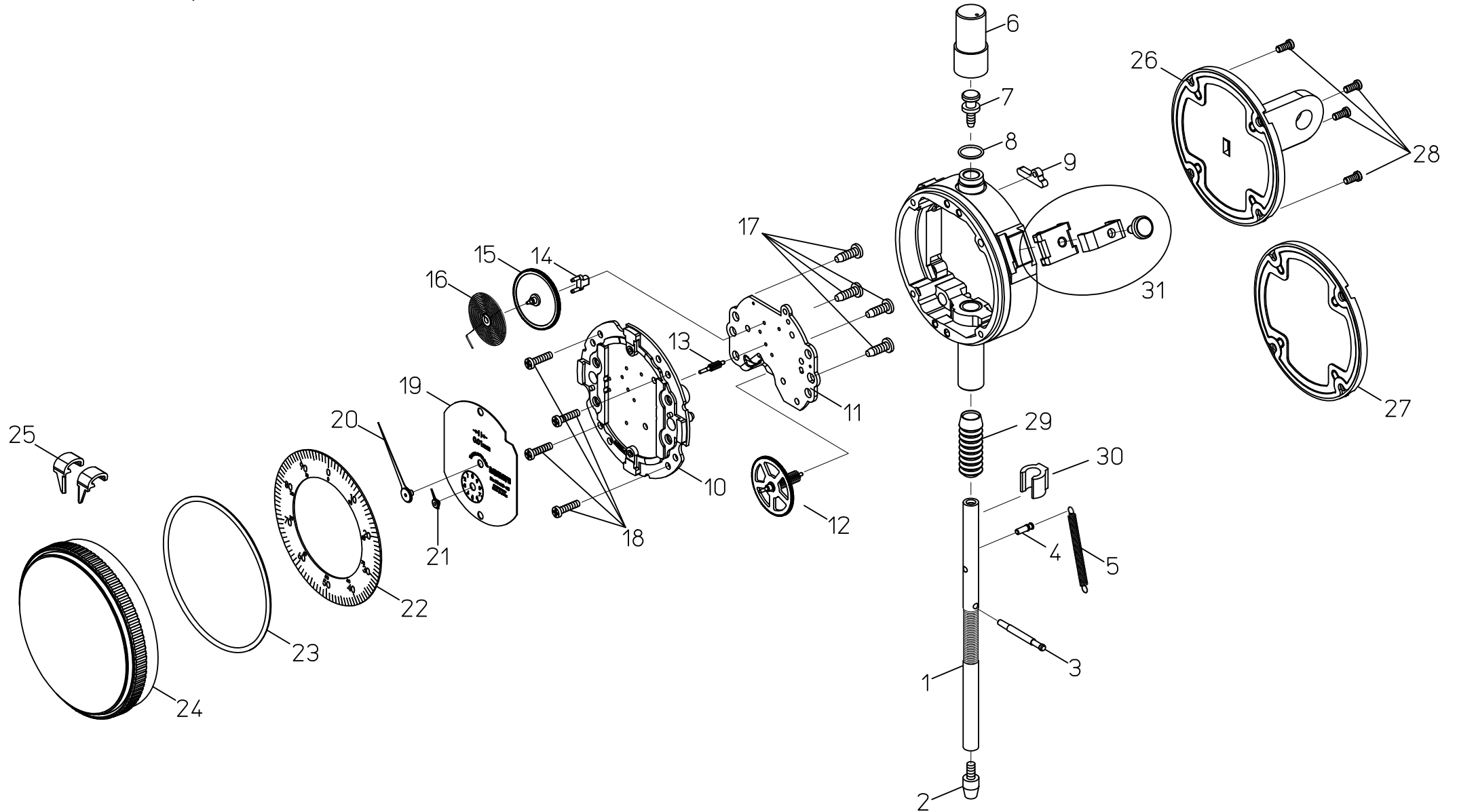


Ref No,2-88-2019-JUL



KEY NO,	ブヒンメイ	PART NAME	販売区分 CATEGORY	CODE NO, コードNO,			備考 COMMENTS
				2044S(B)-60 N -	2046S(B)-60 N -	2046S(B)-61 N -	
1	スピンドル	SPINDLE	Y	21AAB145	21BAB093		
2	ソクテイシ	POINT		21AZA320	21BZB118		
3	ガイドピン	PIN, SPINDLE GUIDE		21AAB142			※1
4	パネウケピン	PIN, SPRING		21AAB143			
5	ツルマキパネ	SPRING, SPINDLE		21AAA299			
6	キャップ	CAP,DUST		193595S			
7	ストップネジ	SCREW, SPINDLE STOP		101171	101047		
8	キャップリング	O-RING, DUST CAP SEAL		125357			
9	カンショウコム	DANPER		121224			※1
10	シイタ	PLATE, BOTTOM		21AZB067			
11	ジクウケイタ	PLATE, TOP		21AAB023			
12	タイハグルマ	GEAR, INTERMEDIATE		21AZB440			
13	センターピニオン	PINION, CENTER		21AAB051			
14	ヒケトメ	PIN, HAIR SPRING		21AAB071			
15	バックハグルマ	GEAR, TAKE-UP		21AAB056			
16	ヒケゼンマイ	SPRING, HAIR		21AZB106			
17	ジュウジナベコネジ(M2.5)	SCREW (M2.5)		21AAB072			
18	ジュウジナベコネジ(M2)	SCREW (M2)		21AAB073			
19	モジイタ	COUNTER		21AAB094N	21AAB096N	21BAB203N	※1 ※2
20	チョウシン	HAND, DIAL		21AZB120			
21	タンシン	HAND, COUNTER		21AZB123			
22	メモリイタ	DIAL		124629	129930		
23	Oリング	O-RING, BEZEL SEAL		21AAA298			
24	ソトワケ	BEZEL		21AZB161			
25	リミットバリ(2ヶセット)	HAND, TOLERANCE (2 PCS)		21AZB195	-		緑色 Green
26	ウラフタ(ミミ)	BACK, LUG ON CENTER		21AZB230	21BZB104		
<p>※1 交換するには修理技術が必要です。交換後の精度は保証しません。 Repair technology is required in order to exchange. The accuracy after exchange is not guaranteed.</p> <p>※2 取扱説明書99MAG006Bを参照の上、指針リーマNo.21JAA273(φ0.5:1/20テーパ)を使用して下さい。 Use the reamer for pointer No.21JAA273 (φ0.5:1/20 taper). Refer to manual No.99MAG006B.</p> <p>コードNo.の『N』は識別記号です。 "N" in Code No. is for identification.</p>							

