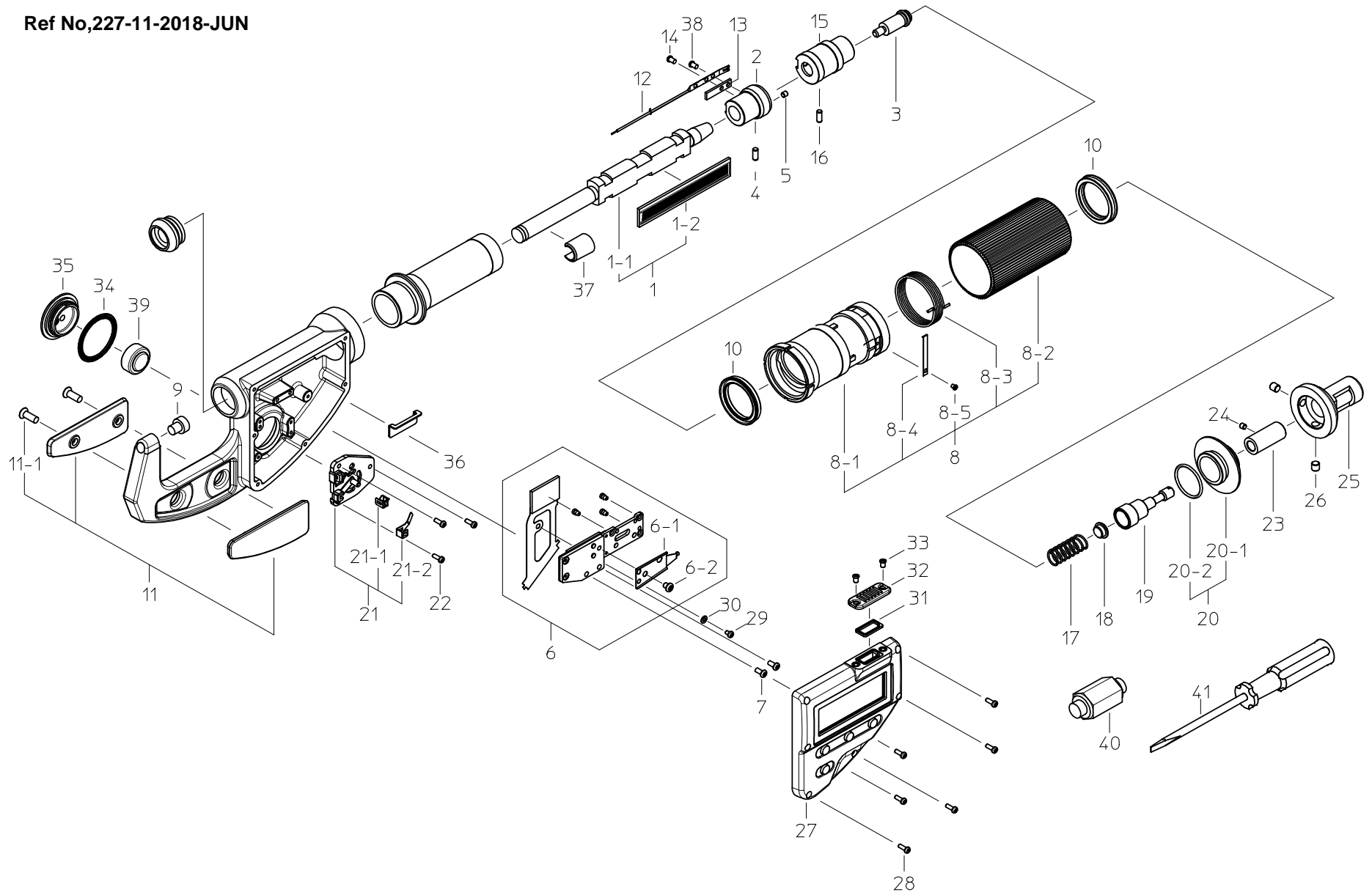


Ref No,227-11-2018-JUN



書類NO. 227-11

KEY NO.	ブヒンメイ	PART NAME	販売区分 CATEGORY	CODE NO. コードNO.		備考 COMMENTS
				227-201-20 CLM1-15QMX	227-203-20 CLM1-30QMX	
				227-211-20 CLM1-.6" QMX	227-213-20 CLM1-1.2" QMX	
1	スピンドルクミタテ	SPINDLE ASSY	Y	982745		
1-1	スピンドル	SPINDLE	Y	309493		
1-2	スケール	SCALE	Y	02ACA552		
2	スライドピース	SLIDER	Y	04AAA300		
3	レンケツネジ	JUNCTION SCREW	Y	04AAA301		
4	ヘイコウピン (φ2×5)	PARALLEL PIN (φ2×5)	Y	04AAA302		
5	ロックアナツキメネジ (M2×2)	SETSCREW (M2×2)	Y	309289		
6	グリッドクミタテ	GRID ASSY	Y	04AZC108		
6-1	グリッドオサエイタハネ	SPRING	Y	04AAC475		
6-2	Sタイトナヘコネジ (M2×2.2)	SCREW (M2×2.2)	Y	04AAA033		
7	ナヘコネジ (M1.7×3.5)	SCREW (M1.7×3.5)	Y	309290		
8	オクリキコウブクミタテ	FEEDING UNIT ASSY	Y	982647		
8-1	オクリナット	FEED NUT	Y	309279		
8-2	シンブル	THIMBLE	Y	309280		
8-3	マサツハネ	SPRING	Y	309281		
8-4	ラチェットハネ	SPRING,RATCHET	Y	309282		
8-5	ナヘコネジ (M1.4×1.4)	SCREW (M1.4×1.4)	Y	309291		
9	アンビル	ANVIL	Y	200355	04AAA420	
10	Uパッキン	PACKING U	Y	04AAC476		
11	フレームカバークミタテ (ミリ)	FRAME COVER ASSY (MM)		04AZC128	04AZC130	
	フレームカバークミタテ (インチ)	FRAME COVER ASSY (INCH)		04AZC129	04AZC131	
11-1	サラコネジ (M2.6×7)	SCREW (M2.6×7)		04AAA484		
12	セッテンハネクミタテ	CONTACT ASSY	Y	04AZA135		
13	セツエンスペース	INSULATION SPACER	Y	04AAA314		
14	プラネジ	PLASTIC SCREW	Y	04GAA840		
15	スプリングガイドクミタテ	SPRING GUIDE ASSY	Y	04AZA136		
16	ヘイコウピン (φ1.9×5)	PARALLEL PIN (φ1.9×5)	Y	04AAA325		
17	カシユウスプリング	SPRING	Y	04AAA318		
18	スプリングベースクミタテ	SPRING BASE ASSY	Y	04AZA142		

227

**ADJUSTABLE MEASURING FORCE
DIGIMATIC MICROMETER
Series227**

Ref. No. 227-11-2018-JUN 1/3

227シリーズ(CL M1-QMX)
測定力可変式デジマチックマイクロメータ

227

書類NO. 227-11

KEY NO.	ブヒンメイ	PART NAME	販売区分 CATEGORY	CODE NO. コードNO.		備考 COMMENTS
				227-201-20 CLM1-15QMX	227-203-20 CLM1-30QMX	
				227-211-20 CLM1-.6"QMX	227-213-20 CLM1-1.2"QMX	
19	ハネチヨウセイプラグ	MEASURING FORCE SELECTOR PLUG	Y	04AAA320		
20	キャップクミタテ	CAP ASSY	Y	04AZA145		
20-1	キャップ	CAP	Y	04AAA321		
20-2	Oリング	O-RING	Y	309286		
21	電池ケースクミタテ	BATTERY BOX ASSY	Y	04AZB619		
21-1	電池プラスタンシ	PLUS CONTACT	Y	04AAA495		
21-2	電池マイナスタンシ	MINUS CONTACT	Y	04AAB463		
22	ナベコネジ (M1.4 × 4)	SCREW (M1.4 × 4)	Y	04GAA905		
23	プラグキャップ	MEASURING FORCE SELECTOR CAP	Y	04AAA322		
24	ロックアナツキメネジ (M2 × 2)	SETSCREW (M2 × 2)	Y	309289		
25	プラグカバー	MEASURING FORCE SELECTOR COVER	Y	04AAA324		
26	ロックアナツキメネジ (M3 × 3)	SETSCREW (M3 × 3)	Y	210150		
27	ヒョウシジュールクミタテ (ミリ)	PANEL MODULE ASSY (MM)	Y	04AZC142A		
	ヒョウシジュールクミタテ (インチ)	PANEL MODULE ASSY (INCH)	Y	04AZC142B		
28	ナベコネジ (M1.4 × 4)	SCREW (M1.4 × 4)	Y	04AAA566		
29	ナベコネジ (M1.4 × 2.2)	SCREW (M1.4 × 2.2)	Y	101567		
30	ヒラサガネ (ヨビ1.4)	WASHER (1.4)	Y	353341		
31	コネクタパッキン	CONNECTOR PACKING		04AAC126		
32	カバー	CONNECTOR COVER		06ACT853		
33	ナベコネジ (M1.7 × 2.5)	SCREW (M1.7 × 2.5)		04AAB543		
34	電池フタパッキン	BATTERY LID PACKING		04AAC123		
35	電池フタ	BATTERY LID		04AAC124		
36	ワイヤホルダ	WIRE HOLDER	Y	04AAA330		
37	ストロークエンドブッシュ	STROKE END BUSH		04AAA331		
38	ナベコネジ (M1.7 × 2.5)	SCREW (M1.7 × 2.5)	Y	09GAA376		

227

**ADJUSTABLE MEASURING
FORCE DIGIMATIC MICROMETER
Series227**

Ref. No. 227-11-2018-JUN 2/3

**227シリーズ(CLM1-QMX)
測定力可変式デジマチックマイクロメータ**

227

