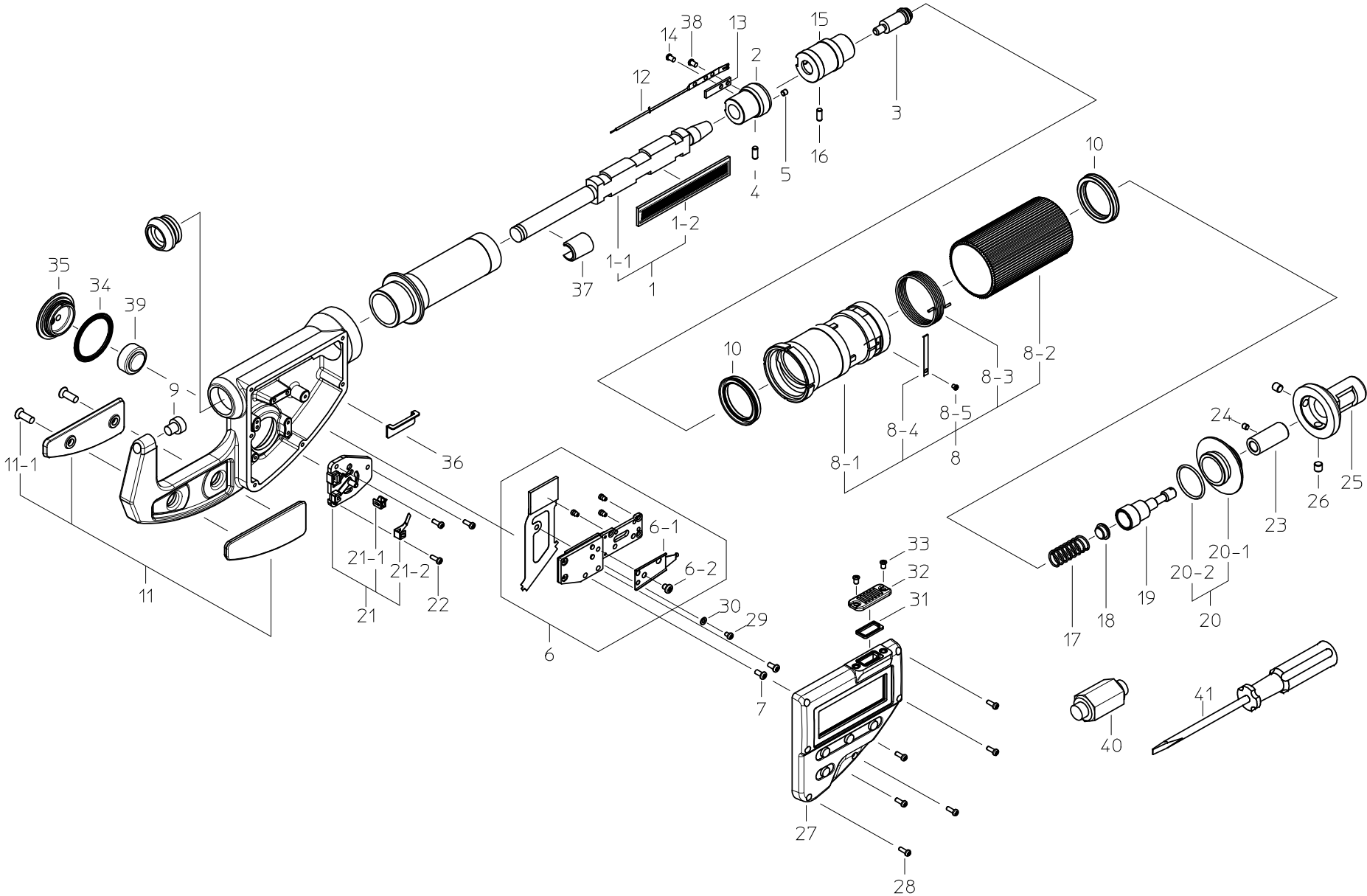


Ref No,227-11-2019-NOV



書類NO. 227-11

KEY NO.	ブヒンメイ	PART NAME	販売区分 CATEGORY	CODE NO. コードNO.		備考 COMMENTS
				227-201-20 CLM1-15QMX	227-203-20 CLM1-30QMX	
				227-211-20 CLM1-.6"QMX	227-213-20 CLM1-1.2"QMX	
1	スピンドルクミタテ	SPINDLE ASSY	Y	982745		
1-1	スピンドル	SPINDLE	Y	309493		
1-2	スケール	SCALE	Y	02ACA552		
2	スライドピース	SLIDER	Y	04AAA300		
3	レンケツネジ	JUNCTION SCREW	Y	04AAA301		
4	ヘイコウピン (Φ2X5)	PARALLEL PIN (Φ2X5)	Y	04AAA302		
5	ロックアナツキメネジ (M2X2)	SETSCREW (M2X2)	Y	309289		
6	グリッドクミタテ	GRID ASSY	Y	04AZC108		
6-1	グリッドオサエイタハネ	SPRING	Y	04AAC475		
6-2	Sタイトナベコネジ (M2X2.2)	SCREW (M2X2.2)	Y	04AAA033		
7	ナベコネジ (M1.7X3.5)	SCREW (M1.7X3.5)	Y	309290		
8	オクリキコウブクミタテ	FEEDING UNIT ASSY	Y	982647		
8-1	オクリナット	FEED NUT	Y	309279		
8-2	シンブル	THIMBLE	Y	309280		
8-3	マサツハネ	SPRING	Y	309281		
8-4	ラチェットハネ	SPRING,RATCHET	Y	309282		
8-5	ナベコネジ (M1.4X1.4)	SCREW (M1.4X1.4)	Y	309291		
9	アンビル	ANVIL	Y	200355	04AAA420	
10	Uパッキン	PACKING U	Y	04AAC476		
11	フレームカバークミタテ (ミリ)	FRAME COVER ASSY (MM)		04AZC128	04AZC130	
	フレームカバークミタテ (インチ)	FRAME COVER ASSY (INCH)		04AZC129	04AZC131	
11-1	サラコネジ (M2.6X7)	SCREW (M2.6X7)		04AAA484		
12	セッテンハネクミタテ	CONTACT ASSY	Y	04AZA135		
13	セツエンスペース	INSULATION SPACER	Y	04AAA314		
14	プラネジ	PLASTIC SCREW	Y	04GAA840		
15	スプリングガイドクミタテ	SPRING GUIDE ASSY	Y	04AZA136		
16	ヘイコウピン (Φ1.9X5)	PARALLEL PIN (Φ1.9X5)	Y	04AAA325		
17	カシユウスプリング	SPRING	Y	04AAA318		
18	スプリングベースクミタテ	SPRING BASE ASSY	Y	04AZA142		

227

**ADJUSTABLE MEASURING FORCE
DIGIMATIC MICROMETER
Series227**

Ref. No. 227-11-2019-NOV 1/3

**227シリーズ (CLM1-QMX)
測定力可変式デジマチックマイクロメータ**

227

書類NO. 227-11

KEY NO.	ブヒンメイ	PART NAME	販売区分 CATEGORY	CODE NO. コードNO.		備考 COMMENTS
				227-201-20 CLM1-15QMX	227-203-20 CLM1-30QMX	
				227-211-20 CLM1-.6" QMX	227-213-20 CLM1-1.2" QMX	
19	ハネチヨウセイプラグ	MEASURING FORCE SELECTOR PLUG	Y	04AAA320		
20	キャップクミタテ	CAP ASSY	Y	04AZA145		
20-1	キャップ	CAP	Y	04AAA321		
20-2	Oリング	O-RING	Y	309286		
21	デンチケースクミタテ	BATTERY BOX ASSY	Y	04AZB619		
21-1	デンチプラスタンシ	PLUS CONTACT	Y	04AAA495		
21-2	デンチマイナスタンシ	MINUS CONTACT	Y	04AAB463		
22	ナベコネジ(M1.4X4)	SCREW(M1.4X4)	Y	04GAA905		
23	プラグキャップ	MEASURING FORCE SELECTOR CAP	Y	04AAA322		
24	ロッカクアナツキトメネジ (M2X2)	SETSCREW (M2X2)	Y	309289		
25	プラグカバー	MEASURING FORCE SELECTOR COVER	Y	04AAA324		
26	ロッカクアナツキトメネジ (M3X3)	SETSCREW (M3X3)	Y	210150		
27	ヒョウジモジュールクミタテ (ミリ)	PANEL MODULE ASSY (MM)	Y	04AZC142D		互換性あり 2019年12月度生産分より変更 No. 04AZC142 is compatible with the old model. Will change at the production in December 2019.
	ヒョウジモジュールクミタテ (インチ)	PANEL MODULE ASSY (INCH)	Y	04AZC142E		
28	ナベコネジ(M1.4X4)	SCREW(M1.4X4)		04AAA566		
29	ナベコネジ(M1.4X2.2)	SCREW(M1.4X2.2)	Y	101567		
30	ヒラサガネ(ヨビ1.4)	WASHER(1.4)	Y	353341		
31	コネクタパッキン	CONNECTOR PACKING		04AAC126A		互換性あり 2019年12月度生産分より変更 No. 04AAC126A is compatible with the old model. Will change at the production in December 2019.
32	カバー	CONNECTOR COVER		06ACT853		
33	ナベコネジ(M1.7X2.5)	SCREW(M1.7X2.5)		04AAB543		
34	デンチフタパッキン	BATTERY LID PACKING		04AAC123A		互換性あり 2019年12月度生産分より変更 No. 04AAC123A is compatible with the old model. Will change at the production in December 2019.
35	デンチフタ	BATTERY LID		04AAC124		

227

**ADJUSTABLE MEASURING FORCE
DIGIMATIC MICROMETER
Series227**

Ref. No. 227-11-2019-NOV 2/3

**227シリーズ(CL M1-QMX)
測定力可変式デジマチックマイクロメータ**

227

書類NO. 227-11

KEY NO.	ブヒンメイ	PART NAME	販売区分 CATEGORY	CODE NO. コードNO.		備考 COMMENTS
				227-201-20 CLM1-15QMX	227-203-20 CLM1-30QMX	
				227-211-20 CLM1-.6" QMX	227-213-20 CLM1-1.2" QMX	
36	ワイヤホルダ	WIRE HOLDER	Y	04AAA330		
37	ストロークエンドブッシュ	STROKE END BUSH		04AAA331		
38	ナベコネジ(M1.7X2.5)	SCREW(M1.7X2.5)	Y	09GAA376		
39	1コイリバッテリーパック	BATTERY		938882		
40	スタンダード (ミリ)	STANDARD (MM)		-	167-101	
	スタンダード (インチ)	STANDARD (INCH)		-	167-141	
41	マイナストライパー	SCREWDRIVER		210183		
	トリアツカイセツメイシヨ	USERS MANUAL		99MAB047M		
	【オプション】	【OPTION】				
	セツゾクケーブル 1M	SPC CABLE 1M		05CZA662		
	セツゾクケーブル 2M	SPC CABLE 2M		05CZA663		
	【包装資材】	【PACKING】				
	カクノウハコ	HOUSING CASE		04MZA108	04MZA133	
	ケシヨウケース	PAPER CASE		471689	471690	