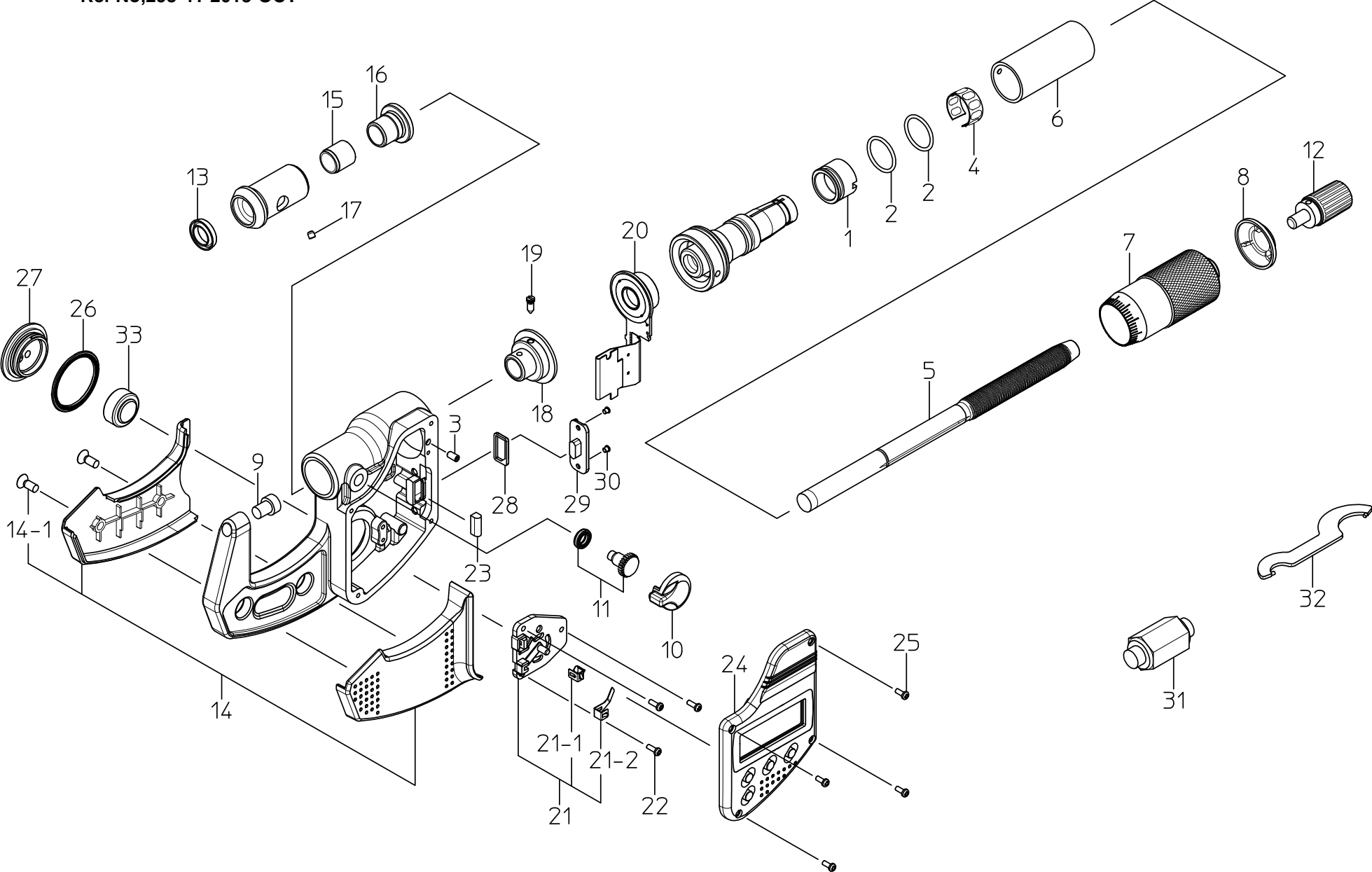


Ref No,293-41-2013-OCT



書類NO. 293-41

| KEY NO. | ブヒンメイ | PART NAME | 販売区分 CATEGORY | CODE NO. コードNO. | | | | 備考 COMMENTS |
|---------|--------------------|-------------------------|------------------|------------------------|------------------------|------------------------|-------------------------|----------------|
| | | | | 293-230-30 MDC-25MX | 293-231-30 MDC-50MX | 293-232-30 MDC-75MX | 293-233-30 MDC-100MX | |
| | | | | 293-330-30 MDC-1"MX | 293-331-30 MDC-2"MX | 293-332-30 MDC-3"MX | 293-333-30 MDC-4"MX | |
| 1 | テーパナット | NUT ADJ. | Y | 04AAA516 | | | | |
| 2 | Oリング | O-RING | Y | 04AAA565 | | | | |
| 3 | 6カクアナツキトメネジ (M2×4) | SET SCREW (M2×4) | Y | 04AAB977 | | | | |
| 4 | ハネリング | SPRING | Y | 305461 | | | | |
| 5 | スピンドル (ミリ) | SPINDLE (MM) | Y | 04AAA468 | | | | |
| | スピンドル (インチ) | SPINDLE (INCH) | Y | 04AAA469 | | | | |
| 6 | カイトウ (ミリ) | OUTER SLEEVE (MM) | Y | 307681 | 307682 | 307683 | 307684 | |
| | カイトウ (インチ) | OUTER SLEEVE (INCH) | Y | 307693 | | | | |
| 7 | シンプル (ミリ) | THIMBLE (MM) | Y | 04AAA470 | | | | |
| | シンプル (インチ) | THIMBLE (INCH) | Y | 04AAA471 | | | | |
| 8 | シンプルキャップ | THIMBLE CAP | | 04AAA472 | | | | |
| 9 | アンビル | ANVIL | Y | 200355 | | | | |
| 10 | クランプノブ | CLAMP KNOB | | 04AAC089 | | | | 圧入/Press fit |
| 11 | クランプネジクミタテ | CLAMP SCREW ASSY | | 04AZB602 | | | | |
| 12 | ラチェットクミタテ | RATCHET ASSY | | 04AZB661 | | | | |
| 13 | ハッキン | RUBBER SEAL | Y | 308563 | | | | |
| 14 | フレームカバークミタテ (ミリ) | FRAME COVER ASSY (MM) | | 04AZB603 | 04AZB604 | 04AZB605 | 04AZB606 | |
| | フレームカバークミタテ (インチ) | FRAME COVER ASSY (INCH) | | 04AZB611 | 04AZB612 | 04AZB613 | 04AZB614 | |
| 14-1 | サラコネジ (M2.6×7) | SCREW (M2.6×7) | | 04AAA484 | | | | |
| 15 | クランプカラー | CLAMP COLLAR | Y | 04AAB473 | | | | |
| 16 | チョウセイネジ | ADJUSTMENT SCREW | Y | 04AAA486A | | | | |
| 17 | 6カクアナツキトメネジ (M2×2) | SET SCREW (M2×2) | Y | 309289 | | | | |
| 18 | ロータサブクミタテ | ROTOR SUB ASSY | Y | 04AZB061B | | | | |
| 19 | キーピス | KEY SCREW | Y | 04AAB477 | | | | |
| 20 | ステータクミタテ | STATOR ASSY | Y | 04AZB617 | | | | |
| 21 | デンチケースクミタテ | BATTERY BOX ASSY | Y | 04AZB619 | | | | |
| 21-1 | デンチプラスタンシ | PLUS CONTACT | Y | 04AAA495 | | | | |
| 21-2 | デンチマイナスタシ | MINUS CONTACT | Y | 04AAB463 | | | | |
| 22 | ナベコネジ (M1.4×4) | SCREW (M1.4×4) | Y | 04GAA905 | | | | |
| 23 | インタコネクタ (シュツリヨクヨウ) | INTER CONNECTOR, OUTPUT | Y | 09GAA368 | | | | |

293

COOLANT PROOF MICROMETERS
Series293

Ref. No. 293-41-2013-OCT 1/2

293シリーズ(MDC-MX)
クーラントプルーフマイクロメータ

293

| KEY NO. | ブヒンメイ | PART NAME | 販売区分 CATEGORY | CODE NO. コードNO. | | | | 備考 COMMENTS | |
|---------|--------------------|--------------------------|------------------|------------------------|------------------------|------------------------|-------------------------|----------------|--|
| | | | | 293-230-30 MDC-25MX | 293-231-30 MDC-50MX | 293-232-30 MDC-75MX | 293-233-30 MDC-100MX | | |
| | | | | 293-330-30 MDC-1"MX | 293-331-30 MDC-2"MX | 293-332-30 MDC-3"MX | 293-333-30 MDC-4"MX | | |
| 24 | ヒウジモジュールミタテ (ミリ) | PANEL MODULE ASSY (MM) | Y | 04AZB620A | 04AZB620B | 04AZB620C | 04AZB620D | | |
| | ヒウジモジュールミタテ (インチ) | PANEL MODULE ASSY (INCH) | Y | 04AZB620E | 04AZB620F | 04AZB620G | 04AZB620H | | |
| 25 | ナベコネジ (M1.4 × 4) | SCREW (M1.4x4) | | 04AAA566 | | | | | |
| 26 | デンチフタパッキン | BATTERY LID PACKING | | 04AAC123 | | | | | |
| 27 | デンチフタ | BATTERY LID | | 04AAC124 | | | | | |
| 28 | コネクタパッキン | CONNECTOR PACKING | | 04AAC126 | | | | | |
| 29 | カバー | CONNECTOR COVER | | 04AAA514 | | | | | |
| 30 | ナベコネジ (M1.7 × 2.5) | SCREW (M1.7 × 2.5) | | 09GAA376 | | | | | |
| 31 | スタンダード (ミリ) | STANDARD (MM) | | ----- | 167-101 | 167-102 | 167-103 | | |
| | スタンダード (インチ) | STANDARD (INCH) | | ----- | 167-141 | 167-142 | 167-143 | | |
| 32 | スパナ | SPANNER | | 301336 | | | | | |
| 33 | 1ケリバッテリーパック | BATTERY | | 938882 | | | | | |
| | トリアツカイセツメイショ | USERS MANUAL | | 99MAB038M | | | | | |
| | 【オプション】 | 【OPTION】 | | | | | | | |
| | セツゾクケーブル 1M | SPC CABLE 1M | | 05CZA662 | | | | | |
| | セツゾクケーブル 2M | SPC CABLE 2M | | 05CZA663 | | | | | |
| | 【包装資材】 | 【PACKING】 | | | | | | | |
| | カクノウハコ | HOUSING CASE | | 04MAA213 | 04MAA214 | 04MZA151 | 04MZA152 | | |
| | ケショウケース | PAPER CASE | | 471688 | 471689 | 471690 | 471691 | | |
| | | | | | | | | | |
| | | | | | | | | | |
| | | | | | | | | | |
| | | | | | | | | | |
| | | | | | | | | | |
| | | | | | | | | | |
| | | | | | | | | | |
| | | | | | | | | | |
| | | | | | | | | | |
| | | | | | | | | | |
| | | | | | | | | | |