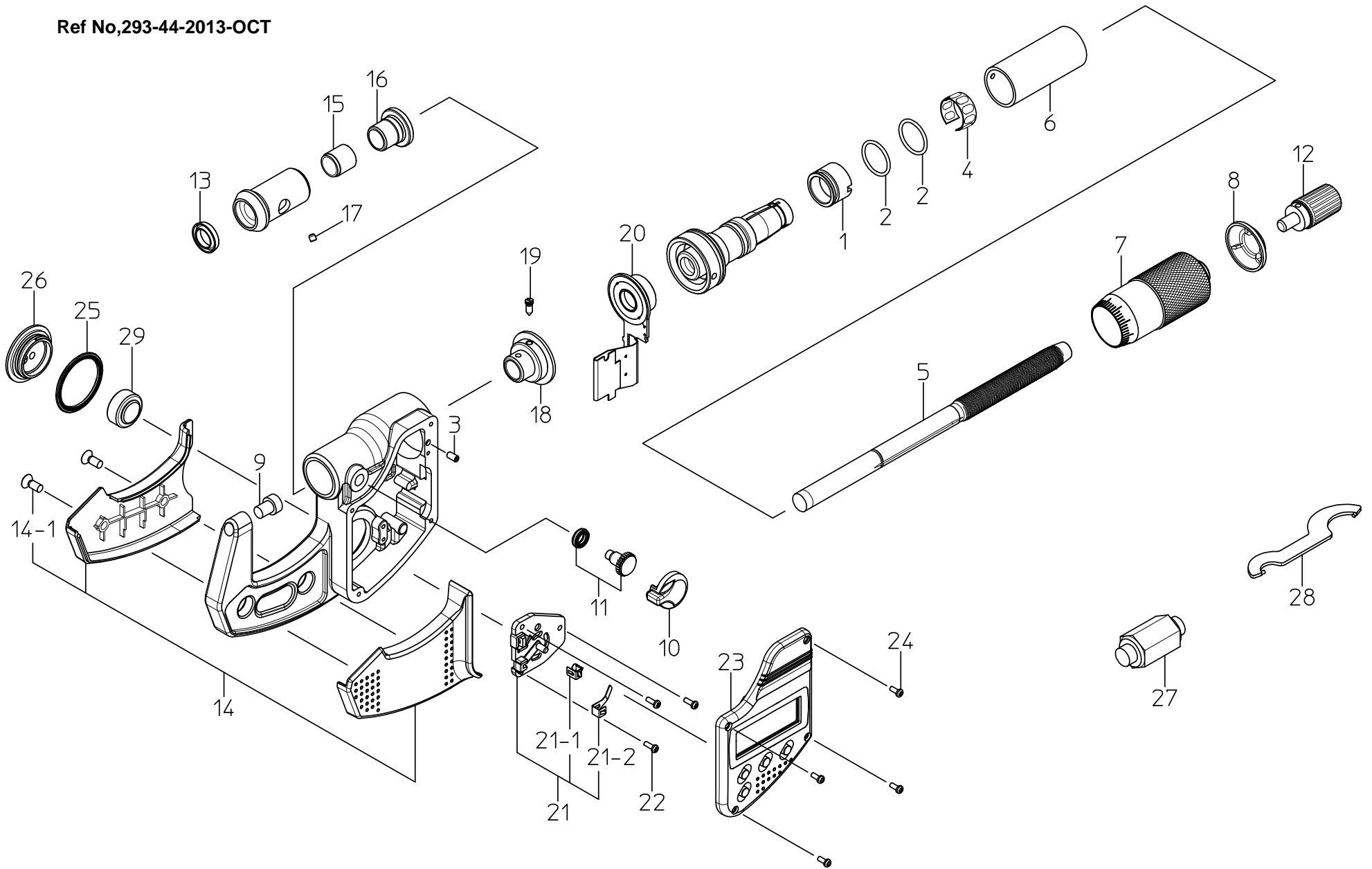


Ref No,293-44-2013-OCT



書類NO. 293-44

KEY NO.	ブヒンメイ	PART NAME	販売区分 CATEGORY	CODE NO. コードNO.				備考 COMMENTS
				293-240-30 MDC-25PX	293-241-30 MDC-50PX	293-242-30 MDC-75PX	293-243-30 MDC-100PX	
				293-340-30 MDC-1"PX	293-341-30 MDC-2"PX	293-342-30 MDC-3"PX	293-343-30 MDC-4"PX	
1	テーパナット	NUT ADJ.	Y	04AAA516				
2	Oリング	O-RING	Y	04AAA565				
3	6カクアナツキトメネジ (M2×4)	SET SCREW (M2×4)	Y	04AAB977				
4	ハネリング	SPRING	Y	305461				
5	スピンドル (ミリ)	SPINDLE (MM)	Y	04AAA468				
	スピンドル (インチ)	SPINDLE (INCH)	Y	04AAA469				
6	カイトウ (ミリ)	OUTER SLEEVE (MM)	Y	307681	307682	307683	307684	
	カイトウ (インチ)	OUTER SLEEVE (INCH)	Y	307693				
7	シンブル (ミリ)	THIMBLE (MM)	Y	04AAA470				
	シンブル (インチ)	THIMBLE (INCH)	Y	04AAA471				
8	シンブルキャップ	THIMBLE CAP		04AAA472				
9	アンビル	ANVIL	Y	200355				
10	クランプノブ	CLAMP KNOB		04AAC089				圧入/Press fit
11	クランプネジクミタテ	CLAMP SCREW ASSY		04AZB602				
12	ラチェットクミタテ	RATCHET ASSY		04AZB661				
13	パッキン	RUBBER SEAL	Y	308563				
14	フレームカバークミタテ (ミリ)	FRAME COVER ASSY (MM)		04AZB636	04AZB637	04AZB638	04AZB639	
	フレームカバークミタテ (インチ)	FRAME COVER ASSY (INCH)		04AZB644	04AZB645	04AZB646	04AZB647	
14-1	サラコネジ (M2.6×7)	SCREW (M2.6×7)		04AAA484				
15	クランプカラー	CLAMP COLLAR	Y	04AAB473				
16	チョウセイネジ	ADJUSTMENT SCREW	Y	04AAA486A				
17	6カクアナツキトメネジ (M2×2)	SET SCREW (M2×2)	Y	309289				
18	ロータサブクミタテ	ROTOR SUB ASSY	Y	04AZB061B				
19	キーピス	KEY SCREW	Y	04AAB477				
20	ステータクミタテ	STATOR ASSY	Y	04AZB617				
21	デンチケースクミタテ	BATTERY BOX ASSY	Y	04AZB619				
21-1	デンチプラスタンシ	PLUS CONTACT	Y	04AAA495				
21-2	デンチマイナスタシ	MINUS CONTACT	Y	04AAB463				
22	ナベコネジ (M1.4×4)	SCREW (M1.4×4)	Y	04GAA905				

**293**

COOLANT PROOF MICROMETERS  
Series293

Ref. No. 293-44-2013-OCT 1/2

293シリーズ(MDC-PX)  
クーラントプルーフマイクロメータ

**293**

KEY NO.	ブヒンメイ	PART NAME	販売区分 CATEGORY	CODE NO. コードNO.				備考 COMMENTS
				293-240-30 MDC-25PX	293-241-30 MDC-50PX	293-242-30 MDC-75PX	293-243-30 MDC-100PX	
				293-340-30 MDC-1"PX	293-341-30 MDC-2"PX	293-342-30 MDC-3"PX	293-343-30 MDC-4"PX	
23	ヒョウジモジュールクミタテ (ミリ)	PANEL MODULE ASSY (MM)	Y	04AZB620A	04AZB620B	04AZB620C	04AZB620D	
	ヒョウジモジュールクミタテ (インチ)	PANEL MODULE ASSY (INCH)	Y	04AZB620E	04AZB620F	04AZB620G	04AZB620H	
24	ナベコネジ (M1.4×4)	SCREW (M1.4x4)		04AAA566				
25	電池フタパッキン	BATTERY LID PACKING		04AAC123				
26	電池フタ	BATTERY LID		04AAC124				
27	スタンダード (ミリ)	STANDARD (MM)		-----	167-101	167-102	167-103	
	スタンダード (インチ)	STANDARD (INCH)		-----	167-141	167-142	167-143	
28	スパナ	SPANNER		301336				
29	1ケリバッテリーパック	BATTERY		938882				
	トリアツカイセツメイシヨ	USERS MANUAL		99MAB038M				
	【包装資材】	【PACKING】						
	カクノウハコ	HOUSING CASE		04MAA213	04MAA214	04MZA151	04MZA152	
	ケシヨウケース	PAPER CASE		471688	471689	471690	471691	