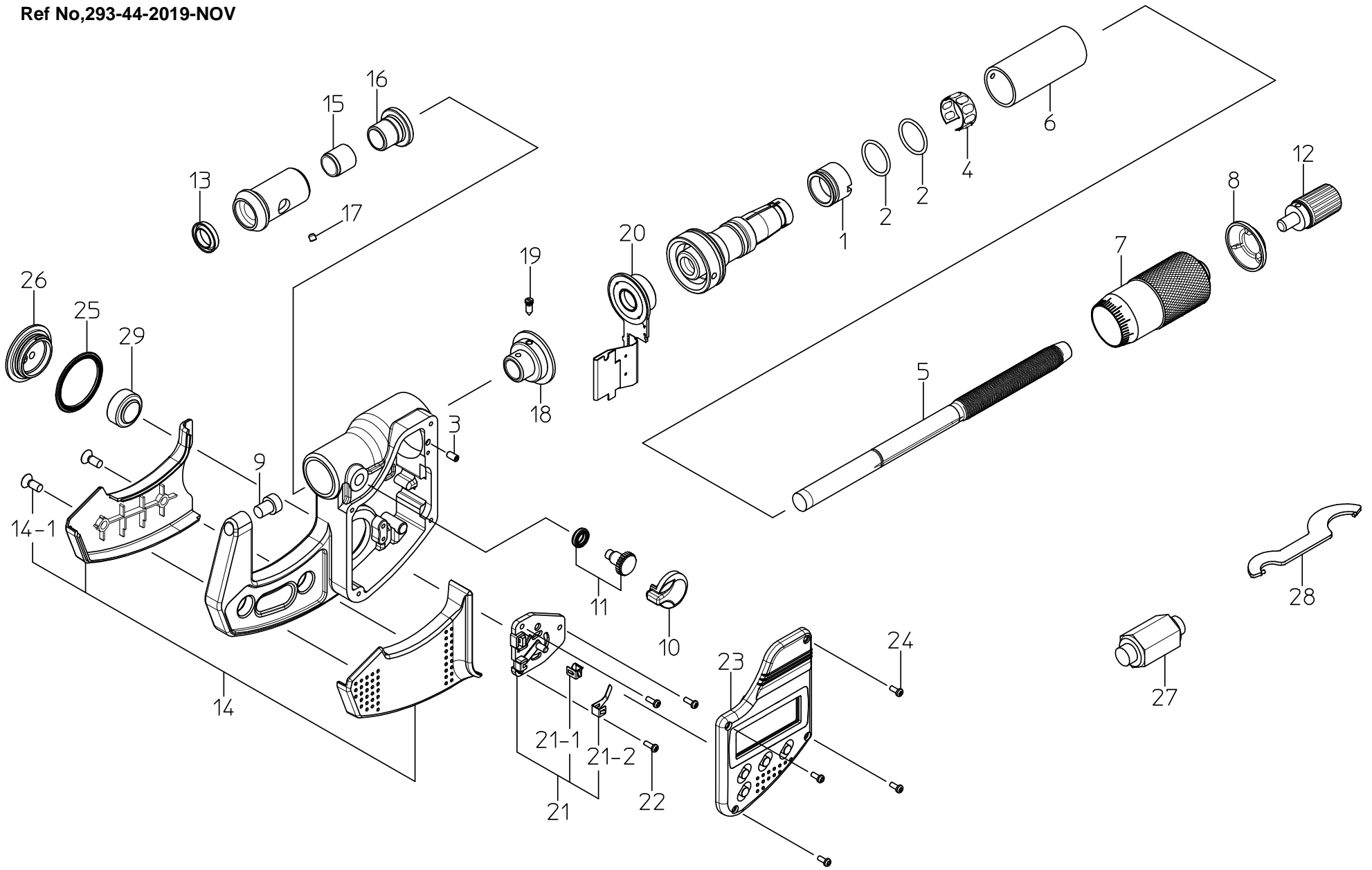


Ref No,293-44-2019-NOV



書類NO. 293-44

KEY NO.	ブヒンメイ	PART NAME	販売区分 CATEGORY	CODE NO. コードNO.				備考 COMMENTS
				293-240-30 MDC-25PX	293-241-30 MDC-50PX	293-242-30 MDC-75PX	293-243-30 MDC-100PX	
				293-340-30 MDC-1"PX	293-341-30 MDC-2"PX	293-342-30 MDC-3"PX	293-343-30 MDC-4"PX	
1	テーパナット	NUT ADJ.	Y	04AAA516				
2	Oリング	O-RING	Y	04AAA565				
3	6カクアナツキトメネジ (M2X4)	SET SCREW (M2X4)	Y	04AAB977				
4	ハネリング	SPRING	Y	305461				
5	スピンドル (ミリ)	SPINDLE (MM)	Y	04AAA468				
	スピンドル (インチ)	SPINDLE (INCH)	Y	04AAA469				
6	カイトウ (ミリ)	OUTER SLEEVE (MM)	Y	307681	307682	307683	307684	
	カイトウ (インチ)	OUTER SLEEVE (INCH)	Y	307693				
7	シンブル (ミリ)	THIMBLE (MM)	Y	04AAA470				
	シンブル (インチ)	THIMBLE (INCH)	Y	04AAA471				
8	シンブルキャップ	THIMBLE CAP		04AAA472				
9	アンビル	ANVIL	Y	200355				
10	クランプノブ	CLAMP KNOB		04AAC089				圧入/Press fit
11	クランプネジクミタテ	CLAMP SCREW ASSY		04AZB602A				注記/Note
12	ラチェットクミタテ	RATCHET ASSY		04AZB661				
13	パッキン	RUBBER SEAL	Y	308563				
14	フレームカバークミタテ (ミリ)	FRAME COVER ASSY (MM)		04AZB636	04AZB637	04AZB638	04AZB639	
	フレームカバークミタテ (インチ)	FRAME COVER ASSY (INCH)		04AZB644	04AZB645	04AZB646	04AZB647	
14-1	サラコネジ (M2.6X7)	SCREW (M2.6X7)		04AAA484				
15	クランプカラー	CLAMP COLLAR	Y	04AAB473				
16	チョウセイネジ	ADJUSTMENT SCREW	Y	04AAA486A				
17	6カクアナツキトメネジ (M2X2)	SET SCREW (M2X2)	Y	309289				
18	ロータサブクミタテ	ROTOR SUB ASSY	Y	04AZB061B				
19	キーピス	KEY SCREW	Y	04AAB477				
20	ステータクミタテ	STATOR ASSY	Y	04AZB617				
KeyNo,11:互換性あり 2019年12月度生産分より変更								
KeyNo,11:No. 04AZB602A is compatible with the old model. Will change at the production in December 2019.								

**293**

**COOLANT PROOF MICROMETERS**  
Series293

Ref. No. 293-44-2019-NOV 1/2

**293シリーズ(MDC-PX)**  
クーラントプルーフマイクロメータ

**293**

書類NO. 293-44

KEY NO.	ブヒンメイ	PART NAME	販売区分 CATEGORY	CODE NO. コードNO.				備考 COMMENTS
				293-240-30 MDC-25PX	293-241-30 MDC-50PX	293-242-30 MDC-75PX	293-243-30 MDC-100PX	
				293-340-30 MDC-1"PX	293-341-30 MDC-2"PX	293-342-30 MDC-3"PX	293-343-30 MDC-4"PX	
21	電池ケースミタテ	BATTERY BOX ASSY	Y	04AZB619				
21-1	電池プラスタン	PLUS CONTACT	Y	04AAA495				
21-2	電池マイナスタン	MINUS CONTACT	Y	04AAB463				
22	ナベコネジ (M1.4X4)	SCREW (M1.4X4)	Y	04GAA905				
23	ヒョウジモジュールミタテ (ミリ)	PANEL MODULE ASSY (MM)	Y	04AZB620K	04AZB620L	04AZB620M	04AZB620N	注記/Note
	ヒョウジモジュールミタテ (インチ)	PANEL MODULE ASSY (INCH)	Y	04AZB620P	04AZB620Q	04AZB620R	04AZB620S	
24	ナベコネジ (M1.4X4)	SCREW (M1.4X4)		04AAA566				
25	電池フタパッキン	BATTERY LID PACKING		04AAC123A				注記/Note
26	電池フタ	BATTERY LID		04AAC124				
27	スタンダード (ミリ)	STANDARD (MM)		-----	167-101	167-102	167-103	
	スタンダード (インチ)	STANDARD (INCH)		-----	167-141	167-142	167-143	
28	スパナ	SPANNER		301336				
29	1ケイリバッテリーパック	BATTERY		938882				
	トリアツカイセツメイシヨ	USERS MANUAL		99MAB038M				
	【包装資材】	【PACKING】						
	カクノウハコ	HOUSING CASE		04MAA213	04MAA214	04MZA151	04MZA152	
	ケシヨウケース	PAPER CASE		471688	471689	471690	471691	
				KeyNo,23:互換性あり 2019年12月度生産分より変更				
				KeyNo,23:No. 04AZB620 is compatible with the old model. Will change at the production in December 2019.				
				KeyNo,25:互換性あり 2019年12月度生産分より変更				
				KeyNo,25:No. 04AAC123A is compatible with the old model. Will change at the production in December 2019.				

**293**

COOLANT PROOF MICROMETERS  
Series293

Ref. No. 293-44-2019-NOV 2/2

293シリーズ(MDC-PX)  
クーラントプルーフマイクロメータ

**293**