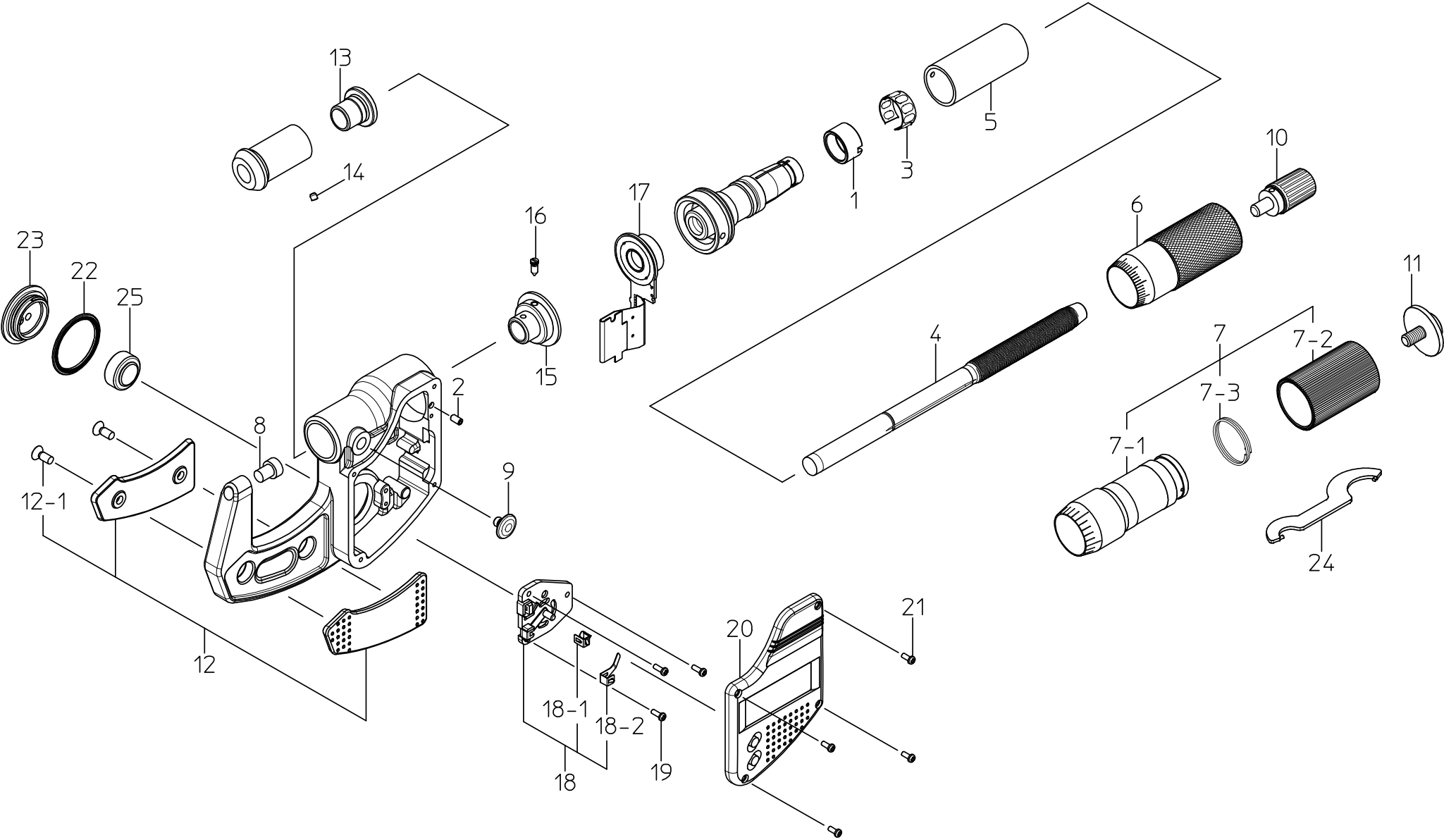


Ref No,293-47-2019-NOV



書類NO. 293-47

KEY NO.	ブヒンメイ	PART NAME	販売区分 CATEGORY	CODE NO. コードNO.		備考 COMMENTS
				293-821-30 MDC-25SX	293-832-30 MDC-1" SXF	
1	テーパナット	NUT ADJ.	Y	200415		
2	6カクアナツキトメネジ (M2X4)	SET SCREW (M2X4)	Y	04AAB977		
3	ハネリング	SPRING	Y	305461		
4	スピンドル (ミリ)	SPINDLE (MM)	Y	04AAA468B	-----	
	スピンドル (インチ)	SPINDLE (INCH)	Y	04AAA469B		
5	カイトウ (ミリ)	OUTER SLEEVE (MM)	Y	307681	-----	
	カイトウ (インチ)	OUTER SLEEVE (INCH)	Y	307693		
6	シンブル (ミリ)	THIMBLE (MM)	Y	04AAB416	-----	
	シンブル (インチ)	THIMBLE (INCH)	Y	04AAB417	-----	
7	フリクションシンブルクミタテ	FRICITION THIMBLE ASSY	Y	-----	04GZA682	
7-1	フリクションシンブル	FRICITION THIMBLE	Y	-----	04GAA939	
7-2	フリクションスリーブ	FRICITION SLEEVE	Y	-----	200126	
7-3	スプリング	SPRING	Y	-----	200429	
8	アンビル	ANVIL	Y	200355		
9	クランプキャップ	CLAMP CAP		04AAC153		圧入/Press fit
10	ラチェットクミタテ	RATCHET ASSY		04AZB661	-----	
11	トメネジ	SET SCREW		-----	303787	
12	フレームカバークミタテ (ミリ)	FRAME COVER ASSY (MM)		04AZB656	-----	
	フレームカバークミタテ (インチ)	FRAME COVER ASSY (INCH)		04AZB657	04AZB658	
12-1	サラコネジ (M2.6X7)	SCREW (M2.6X7)		306219		
13	チョウセイネジ	ADJUSTMENT SCREW	Y	04AAA486A		
14	6カクアナツキトメネジ (M2X2)	SET SCREW (M2X2)	Y	309289		
15	ロータサブクミタテ	ROTOR SUB ASSY	Y	04AZB061B		
16	キーピス	KEY SCREW	Y	04AAB477		
17	ステータクミタテ	STATOR ASSY	Y	04AZB617		
18	デンチケースクミタテ	BATTERY BOX ASSY	Y	04AZB619		
18-1	デンチプラスタンシ	PLUS CONTACT	Y	04AAA495		
18-2	デンチマイナスタンシ	MINUS CONTACT	Y	04AAB463		
19	ナベコネジ (M1.4X4)	SCREW (M1.4X4)	Y	04GAA905		

293

DIGIMATIC OUTSIDE
MICROMETERS Series293

Ref. No. 293-47-2019-NOV 1/2

293シリーズ(MDC-SX)
デジマチック標準外側マイクロメータ

293

書類NO. 293-47

KEY NO.	ブヒンメイ	PART NAME	販売区分 CATEGORY	CODE NO. コードNO.		備考 COMMENTS
				293-821-30 MDC-25SX	293-832-30 MDC-1" SXF	
20	ヒョウジモジュールクミタテ (ミリ)	PANEL MODULE ASSY (MM)	Y	04AZB659C	-----	互換性あり 2019年12月度生産分より変更 No. 04AZB659 is compatible with the old model. Will change at the production in December 2019.
	ヒョウジモジュールクミタテ (インチ)	PANEL MODULE ASSY (INCH)	Y	04AZB659D		
21	ナベコネジ (M1.4X4)	SCREW (M1.4X4)		04AAA566		
22	デンチフタパッキン	BATTERY LID PACKING		04AAC123A		互換性あり 2019年12月度生産分より変更 No. 04AAC123A is compatible with the old model. Will change at the production in December 2019.
23	デンチフタ	BATTERY LID		04AAC124		
24	スパナ	SPANNER		301336		
25	1ケイリバッテリーパック	BATTERY		938882		
	トリアツカイセツメイシヨ	USERS MANUAL		99MAB039M		
	【包装資材】	【PACKING】				
	カクノウパコ	HOUSING CASE		04MAA213		
	ケショウケース	PAPER CASE		471688		