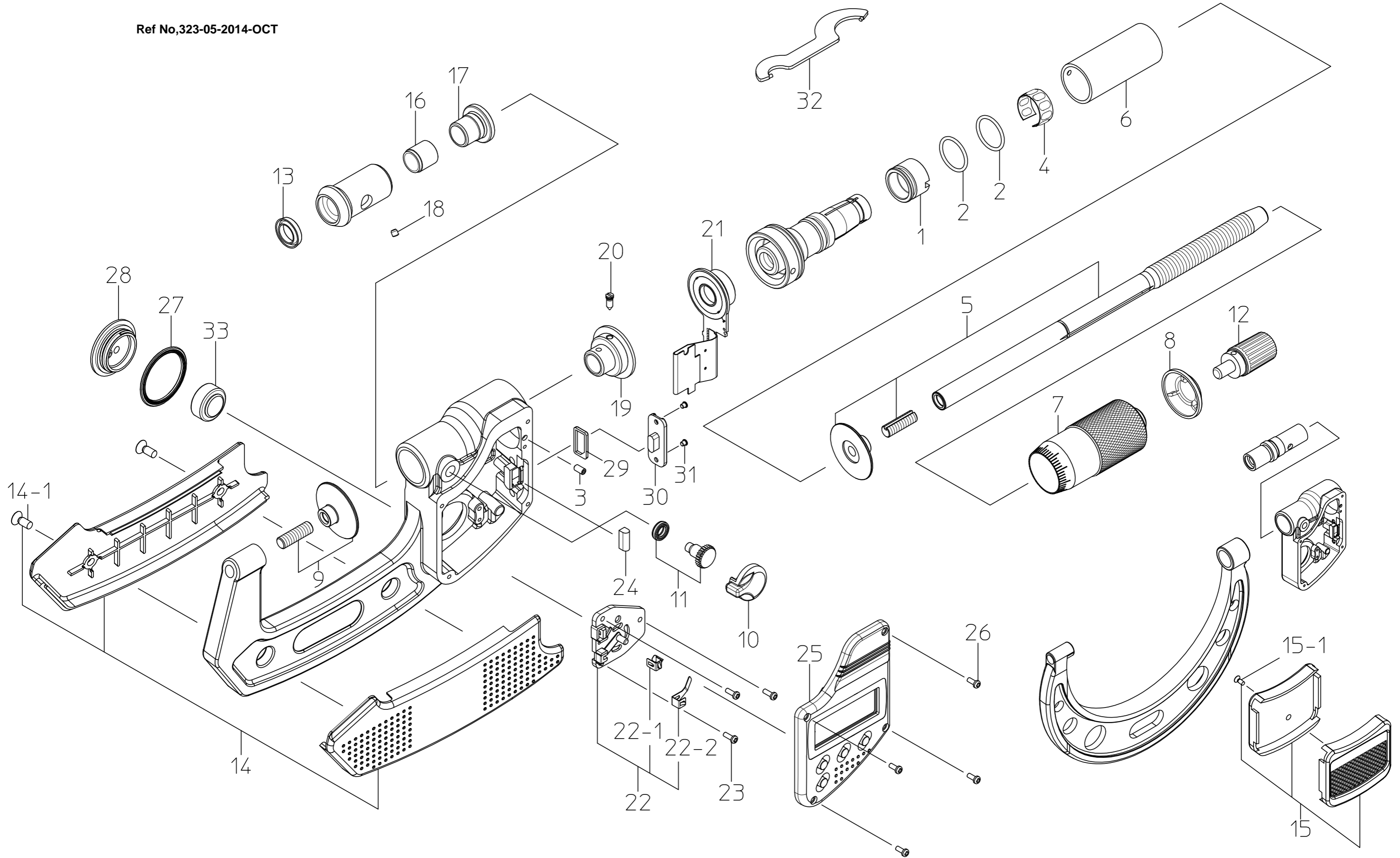


Ref No,323-05-2014-OCT



書類NO. 323-05

KEY NO.	ブヒンメイ	PART NAME	販売区分 CATEGORY	CODE NO. コードNO.				備考 COMMENTS
				323-250-30 GMA-25MX	323-251-30 GMA-50MX	323-252-30 GMA-75MX	323-253-30 GMA-100MX	
				323-350-30 GMA-1"MX	323-351-30 GMA-2"MX	323-352-30 GMA-3"MX	323-353-30 GMA-4"MX	
1	テーパナット	NUT ADJ.	Y	04AAA516				
2	Oリング	O-RING	Y	04AAA565				
3	6カクアナツキトメネジ (M2×4)	SET SCREW (M2×4)	Y	04AAB977				
4	ハネリング	SPRING	Y	305461				
5	スピンドルクミタテ (ミリ)	SPINDLE ASSY (MM)	Y	04AZA520			04AZA522	
	スピンドルクミタテ (インチ)	SPINDLE ASSY (INCH)	Y	04AZA521			04AZA523	
6	カイトウ (ミリ)	OUTER SLEEVE (MM)	Y	307681	307682	307683	307684	
	カイトウ (インチ)	OUTER SLEEVE (INCH)	Y	307693				
7	シンブル (ミリ)	THIMBLE (MM)	Y	04AAA470				
	シンブル (インチ)	THIMBLE (INCH)	Y	04AAA471				
8	シンブルキャップ	THIMBLE CAP		04AAA472				
9	アンビルクミタテ	ANVIL ASSY	Y	201363				
10	クランプノブ	CLAMP KNOB		04AAC089				圧入/Press fit
11	クランプネジクミタテ	CLAMP SCREW ASSY		04AZB602				
12	ラチェットストップクミタテ	RATCHET STOP ASSY		04GZA239				
13	ハッキン	RUBBER SEAL	Y	308563				
14	フレームカバークミタテ (ミリ)	FRAME COVER ASSY (MM)		04AZB697	04AZB698	04AZB699	—————	
	フレームカバークミタテ (インチ)	FRAME COVER ASSY (INCH)		04AZB700	04AZB701	04AZB702	—————	
14-1	サラコネジ (M2.6×7)	SCREW (M2.6×7)		04AAA484				—————
15	ホウネツカバークミタテ (ミリ)	HEAT COVER ASSY (MM)		—————			04AZB703	
	ホウネツカバークミタテ (インチ)	HEAT COVER ASSY (INCH)		—————			04AZB704	
15-1	ナベコネジ (M2.6×8)	SCREW (M2.6×8)		—————			302375	
16	クランプカラー	CLAMP COLLAR	Y	04AAB473				
17	チョウセイネジ	ADJUSTMENT SCREW	Y	04AAA486A				
18	6カクアナツキトメネジ (M2×2)	SET SCREW (M2×2)	Y	309289				
19	ロータサブクミタテ	ROTOR SUB ASSY	Y	04AZB061B				
20	キーピス	KEY SCREW	Y	04AAB477				
21	ステータクミタテ	STATOR ASSY	Y	04AZB617				

323

**COOLANT PROOF
DISC MICROMETERS
Series323**

Ref. No. 323-05-2014-OCT 1/2

**323シリーズ(GMA-MX)
クーラントプルーフ歯厚マイクロメータ**

323

書類NO. 323-05

KEY NO.	ブヒンメイ	PART NAME	販売区分 CATEGORY	CODE NO. コードNO.				備考 COMMENTS
				323-250-30 GMA-25MX	323-251-30 GMA-50MX	323-252-30 GMA-75MX	323-253-30 GMA-100MX	
				323-350-30 GMA-1"MX	323-351-30 GMA-2"MX	323-352-30 GMA-3"MX	323-353-30 GMA-4"MX	
22	デンチケースミタテ	BATTERY BOX ASSY	Y	04AZB619				
22-1	デンチプラスタン	PLUS CONTACT	Y	04AAA495				
22-2	デンチマイナスタン	MINUS CONTACT	Y	04AAB463				
23	ナベコネジ (M1.4×4)	SCREW (M1.4×4)	Y	04GAA905				
24	インタコネクタ (シュツリョクヨウ)	INTER CONNECTOR, OUTPUT	Y	09GAA368				
25	ヒョウジモジュールミタテ (ミリ)	PANEL MODULE ASSY (MM)	Y	04AZB620A	04AZB620B	04AZB620C	04AZB620D	
	ヒョウジモジュールミタテ (インチ)	PANEL MODULE ASSY (INCH)	Y	04AZB620E	04AZB620F	04AZB620G	04AZB620H	
26	ナベコネジ (M1.4×4)	SCREW (M1.4×4)		04AAA566				
27	デンチフタハッキン	BATTERY LID PACKING		04AAC123				
28	デンチフタ	BATTERY LID ASSY		04AAC124				
29	コネクタハッキン	CONNECTOR PACKING		04AAC126				
30	カバー	CONNECTOR COVER		04AAA514				
31	ナベコネジ (M1.7×2.5)	SCREW (M1.7×2.5)		09GAA376				
32	スパナ	SPANNER		301336				
33	1ケイリバッテリーパック	BATTERY		938882				
	トリアツカイセツメイシヨ	USERS MANUAL		99MAB038M				
	【オプション】	【OPTION】						
	セツゾクケーブル 1m	SPC CABLE 1M		05CZA662				
	セツゾクケーブル 2m	SPC CABLE 2M		05CZA663				
	【包装資材】	【PACKING】						
	カクノウハコ	HOUSING CASE		475425	475426	04MZA218	04MZA219	
	ケシヨウケース	PAPER CASE		471688	471689	471690	471691	

323 COOLANT PROOF
DISC MICROMETERS
Series323

Ref. No. 323-05-2014-OCT 2/2

323シリーズ(GMA-MX)
クーラントプルーフ歯厚マイクロメータ

323