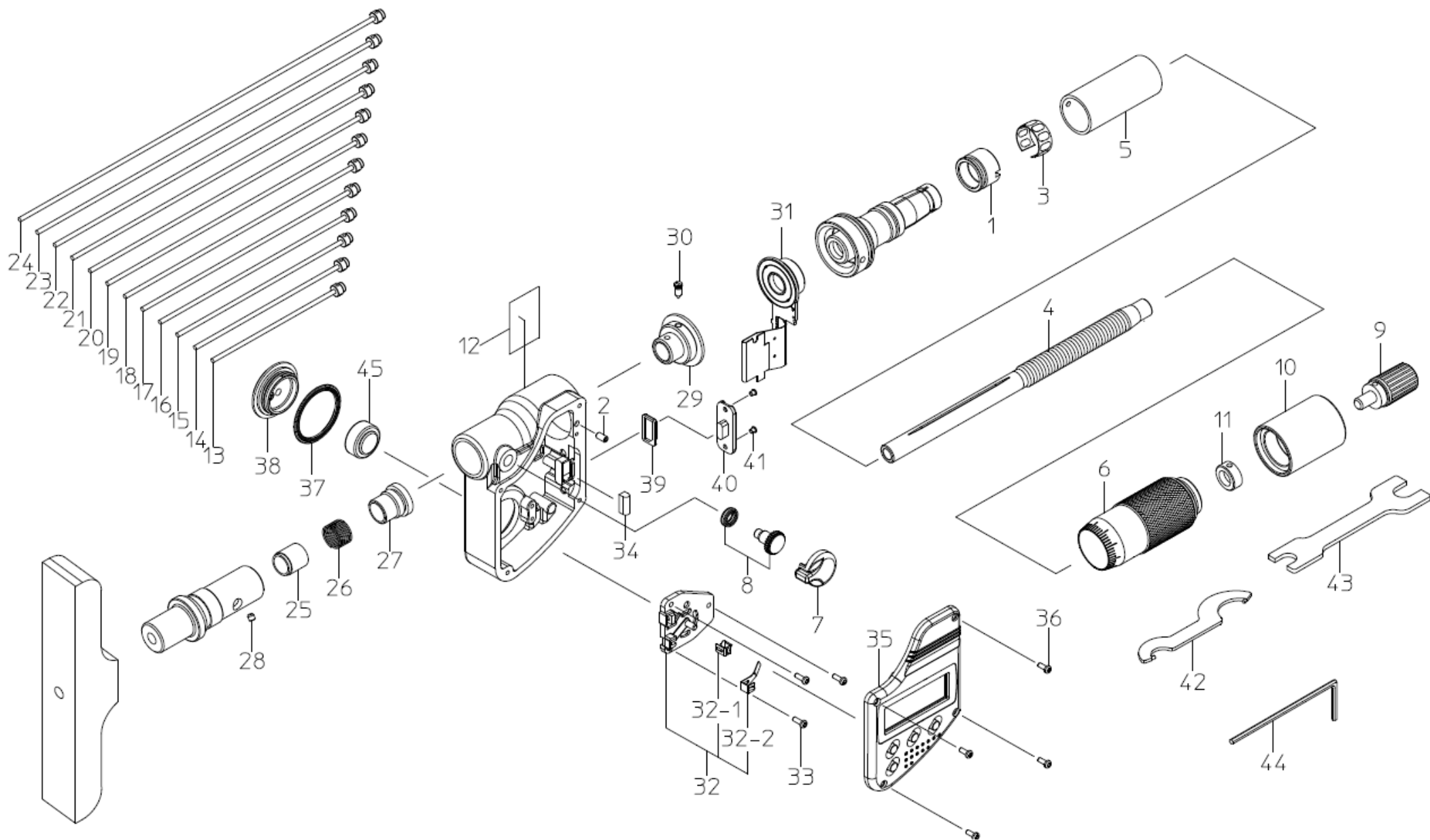


Ref No,329-06-2019-NOV



書類NO. 329-06

KEY NO.	ブヒンメイ	PART NAME	販売区分 CATEGORY	CODE NO. コードNO.		備考 COMMENTS
				329-250-30 DMC100 -150MX	329-251-30 DMC100 -300MX	
				329-350-30 DMC4-6"MX	329-351-30 DMC4-12"MX	
1	テーパナット	NUT ADJ.	Y	04AAA516		
2	6カクアナツキトメネジ (M2X4)	SET SCREW (M2X4)	Y	04AAB977		
3	ハネリング	SPRING	Y	305461		
4	スピンドル (ミリ)	SPINDLE (MM)	Y	04AAB313		
	スピンドル (インチ)	SPINDLE (INCH)	Y	04AAB314		
5	カイトウ (ミリ)	OUTER SLEEVE (MM)	Y	307704		
	カイトウ (インチ)	OUTER SLEEVE (INCH)	Y	307703		
6	シンブル (ミリ)	THIMBLE (MM)	Y	04AAB319		
	シンブル (インチ)	THIMBLE (INCH)	Y	04AAB320		
7	クランプノブ	CLAMP KNOB		04AAC089		
8	クランプネジクミタテ	CLAMP SCREW ASSY		04AZB602A		圧入/Press fit 互換性あり 2019年12月度生産分より変更 No. 04AZB602A is compatible with the old model. Will change at the production in December 2019.
9	ラチェットクミタテ	RATCHET ASSY		04AZB661		
10	シンブルキャップ	THIMBLE CAP		301255		
11	ナット	NUT		301254		
12	ラベル (ミリ)	LABEL (MM)		04AAC365	04AAC366	
	ラベル (インチ)	LABEL (INCH)		04AAC367	04AAC368	
13	ロッドクミタテ 25MM	ROD ASSY 25MM		983505		
	ロッドクミタテ 1"	ROD ASSY 1"		983506		
14	ロッドクミタテ 50MM	ROD ASSY 50MM		983507		
	ロッドクミタテ 2"	ROD ASSY 2"		983508		
15	ロッドクミタテ 75MM	ROD ASSY 75MM		983509		
	ロッドクミタテ 3"	ROD ASSY 3"		983510		
16	ロッドクミタテ 100MM	ROD ASSY 100MM		983511		
	ロッドクミタテ 4"	ROD ASSY 4"		983512		
17	ロッドクミタテ 125MM	ROD ASSY 125MM		983525		
	ロッドクミタテ 5"	ROD ASSY 5"		983526		

329

DIGIMATIC DEPTH MICROMETER
INTERCHANGEABLE ROD TYPE
Series329

Ref. No. 329-06-2019-NOV 1/3

329シリーズ(DMC-MX)
デジマチック替ロッド形デプスマイクロメータ

329

書類NO. 329-06

KEY NO.	ブヒンメイ	PART NAME	販売区分 CATEGORY	CODE NO. コードNO.		備考 COMMENTS
				329-250-30 DMC100 -150MX	329-251-30 DMC100 -300MX	
				329-350-30 DMC4-6"MX	329-351-30 DMC4-12"MX	
18	ロッドクミタテ 150MM	ROD ASSY 150MM		983527		
	ロッドクミタテ 6"	ROD ASSY 6"		983528		
19	ロッドクミタテ 175MM	ROD ASSY 175MM		-----	983529	
	ロッドクミタテ 7"	ROD ASSY 7"		-----	983530	
20	ロッドクミタテ 200MM	ROD ASSY 200MM		-----	983531	
	ロッドクミタテ 8"	ROD ASSY 8"		-----	983532	
21	ロッドクミタテ 225MM	ROD ASSY 225MM		-----	983533	
	ロッドクミタテ 9"	ROD ASSY 9"		-----	983534	
22	ロッドクミタテ 250MM	ROD ASSY 250MM		-----	983535	
	ロッドクミタテ 10"	ROD ASSY 10"		-----	983536	
23	ロッドクミタテ 275MM	ROD ASSY 275MM		-----	981781	
	ロッドクミタテ 11"	ROD ASSY 11"		-----	981783	
24	ロッドクミタテ 300MM	ROD ASSY 300MM		-----	981782	
	ロッドクミタテ 12"	ROD ASSY 12"		-----	981784	
25	クランプカラー	CLAMP COLLAR	Y	04GAA880		
26	スプリング(クランプ用)	SPRING, CLAMP	Y	04AAB674		
27	チョウセイネジ	ADJUSTMENT SCREW	Y	04AAA486A		
28	6カクアナツキトメネジ (M2X2)	SET SCREW (M2X2)	Y	309289		
29	ロータサブクミタテ	ROTOR SUB ASSY	Y	04AZB061B		
30	キービス	KEY SCREW	Y	04AAB477		
31	ステータクミタテ	STATOR ASSY	Y	04AZB617		
32	電池ケースクミタテ	BATTERY BOX ASSY	Y	04AZB619		
32-1	電池プラスタンシ	PLUS CONTACT	Y	04AAA495		
32-2	電池マイナスタンシ	MINUS CONTACT	Y	04AAB463		
33	ナベコネジ (M1.4X4)	SCREW (M1.4X4)	Y	04GAA905		
34	インタコネクタ (シュツリョクヨウ)	INTER CONNECTOR, OUTPUT	Y	09GAA368		

329

DIGIMATIC DEPTH MICROMETER
INTERCHANGEABLE ROD TYPE
Series329

Ref. No. 329-06-2019-NOV 2/3

329シリーズ(DMC-MX)
デジマチック替ロッド形デプスマイクロメータ

329

書類NO. 329-06

KEY NO.	ブヒンメイ	PART NAME	販売区分 CATEGORY	CODE NO. コードNO.		備考 COMMENTS
				329-250-30 DMC100 -150MX	329-251-30 DMC100 -300MX	
				329-350-30 DMC4-6"MX	329-351-30 DMC4-12"MX	
35	ヒョウジモジュールクミタテ (ミリ)	PANEL MODULE ASSY (MM)	Y	04AZC017H		互換性あり 2019年12月度生産分より変更 No. 04AZC017 is compatible with the old model. Will change at the production in December 2019.
	ヒョウジモジュールクミタテ (インチ)	PANEL MODULE ASSY (INCH)	Y	04AZC017K	04AZC017M	
36	ナベコネジ (M1.4X4)	SCREW (M1.4X4)		04AAA566		
37	デンチフタパッキン	BATTERY LID PACKING		04AAC123A		互換性あり 2019年12月度生産分より変更 No. 04AAC123A is compatible with the old model. Will change at the production in December 2019.
38	デンチフタ	BATTERY LID		04AAC124		
39	コネクタパッキン	CONNECTOR PACKING		04AAC126A		互換性あり 2019年12月度生産分より変更 No. 04AAC126A is compatible with the old model. Will change at the production in December 2019.
40	カバー	CONNECTOR COVER		04AAA514		
41	ナベコネジ (M1.7X2.5)	SCREW (M1.7X2.5)		09GAA376		
42	スパナ	SPANNER		301336		
43	スパナ	SPANNER		04GAA274		
44	ロツカクスパナ	HEX-SPANNER		202863		
45	1ケイリバッテリーパック	BATTERY		938882		
	トリアツカイセツメイシヨ	USERS MANUAL		99MAB040M		
	トリアツカイセツメイシヨ	USERS MANUAL		99MAA024M		
	【オプション】	【OPTION】				
	セツゾクケーブル 1M	SPC CABLE 1M		05CZA662		
	セツゾクケーブル 2M	SPC CABLE 2M		05CZA663		
	【包装資材】	【PACKING】				
	カクノウハコ	HOUSING CASE		04MZA093	471250	
	ケショウケース	PAPER CASE		471691	-----	
	Bダンケース	CARDBOARD CASE		-----	04MAA419	

329

DIGIMATIC DEPTH MICROMETER
INTERCHANGEABLE ROD TYPE
Series329

Ref. No. 329-06-2019-NOV 3/3

329シリーズ(DMC-MX)
デジマチック替ロッド形デプスマイクロメータ

329