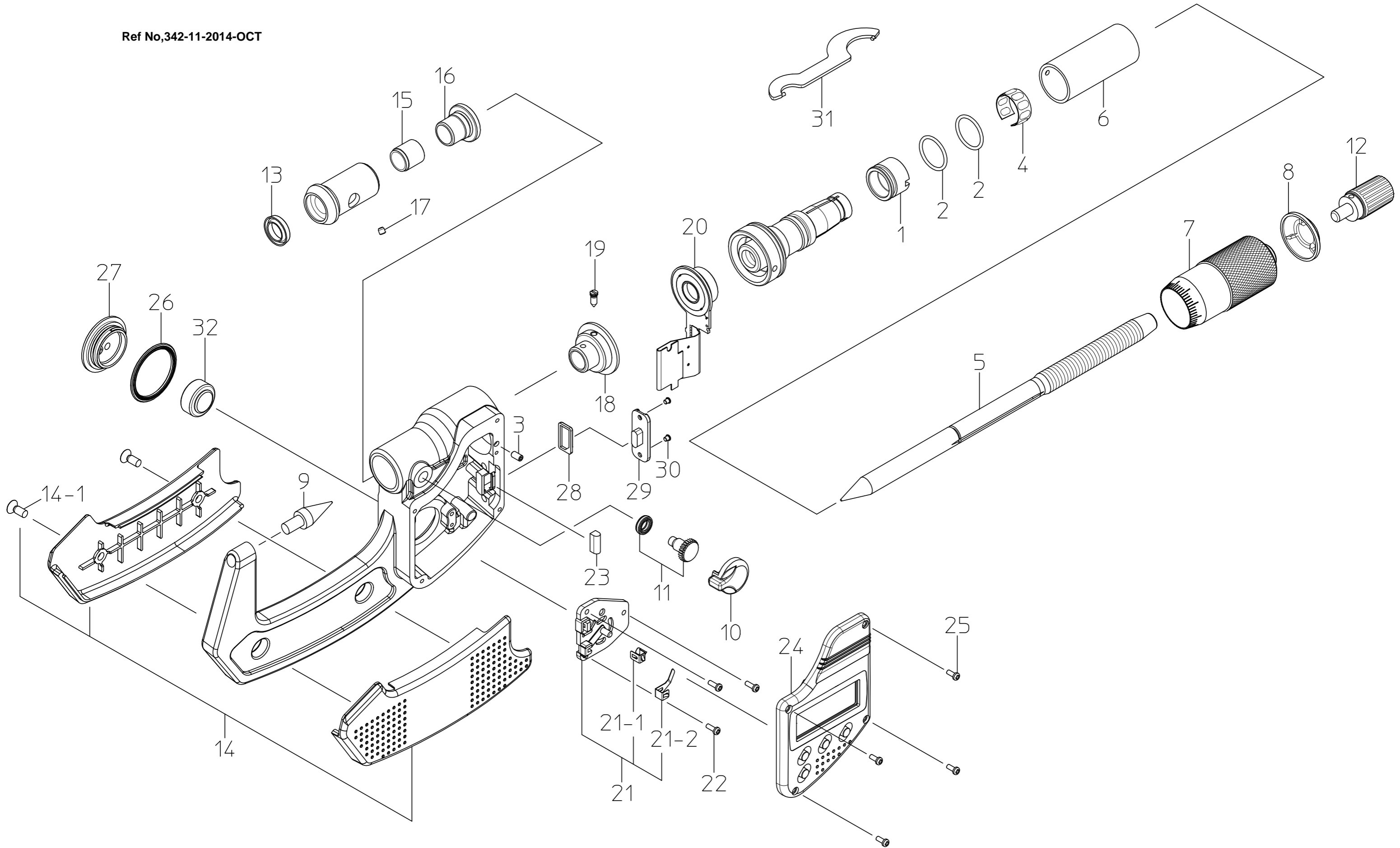


Ref No,342-11-2014-OCT



書類NO. 342-11

KEY NO.	ブヒンメイ	PART NAME	販売区分 CATEGORY	CODE NO. コードNO.						備考 COMMENTS
				342-251-30 CPM15-25MX	342-252-30 CPM15-50MX	342-253-30 CPM15-75MX	342-261-30 CPM30-25MX	342-262-30 CPM30-50MX	342-263-30 CPM30-75MX	
				342-351-30 CPM15-1"MX	342-352-30 CPM15-2"MX	342-353-30 CPM15-3"MX	342-361-30 CPM30-1"MX	342-362-30 CPM30-2"MX	342-363-30 CPM30-3"MX	
1	テーパナット	NUT ADJ.	Y	04AAA516						
2	Oリング	O-RING	Y	04AAA565						
3	6カクアナツキトメネジ (M2×4)	SET SCREW (M2×4)	Y	04AAB977						
4	ハネリング	SPRING	Y	305461						
5	スピンドル (ミリ)	SPINDLE (MM)	Y	04AAA743			04AAA745			
	スピンドル (インチ)	SPINDLE (INCH)	Y	04AAA744			04AAA746			
6	カイトウ (ミリ)	OUTER SLEEVE (MM)	Y	307681	307682	307683	307681	307682	307683	
	カイトウ (インチ)	OUTER SLEEVE (INCH)	Y	307693						
7	シンプル (ミリ)	THIMBLE (MM)	Y	04AAA470						
	シンプル (インチ)	THIMBLE (INCH)	Y	04AAA471						
8	シンプルキャップ	THIMBLE CAP		04AAA472						
9	アンビル	ANVIL	Y	200761			200762			
10	クランプノブ	CLAMP KNOB		04AAC089						圧入/press fit
11	クランプネジクミタテ	CLAMP SCREW ASSY		04AZB602						
12	ラチェットストップクミタテ	RATCHET STOP ASSY		04GZA239						
13	ハッキン	RUBBER SEAL	Y	308563						
14	フレームカバークミタテ (ミリ)	FRAME COVER ASSY (MM)		04AZB735	04AZB736	04AZB737	04AZB741	04AZB742	04AZB743	
	フレームカバークミタテ (インチ)	FRAME COVER ASSY (INCH)		04AZB738	04AZB739	04AZB740	04AZB744	04AZB745	04AZB746	
14-1	サラコネジ (M2.6×7)	SCREW (M2.6×7)		04AAA484						
15	クランプカラー	CLAMP COLLAR	Y	04AAB473						
16	チョウセイネジ	ADJUSTMENT SCREW	Y	04AAA486A						
17	6カクアナツキトメネジ (M2×2)	SET SCREW (M2×2)	Y	309289						
18	ロータサブクミタテ	ROTOR SUB ASSY	Y	04AZB061B						
19	キーピス	KEY SCREW	Y	04AAB477						
20	ステータクミタテ	STATOR ASSY	Y	04AZB617						
21	電池ケースクミタテ	BATTERY BOX ASSY	Y	04AZB619						
21-1	電池プラスタンシ	PLUS CONTACT	Y	04AAA495						
21-2	電池マイナスタンシ	MINUS CONTACT	Y	04AAB463						
22	ナベコネジ (M1.4×4)	SCREW (M1.4×4)	Y	04GAA905						
23	インタコネクタ (シュツリョクヨウ)	INTER CONNECTOR, OUTPUT	Y	09GAA368						

342

COOLANT PROOF POINT
MICROMETERS Series342

Ref. No. 342-11-2014-OCT 1/2

342シリーズ(CPM-MX)
クーラントプルーフポイントマイクロメータ

342

